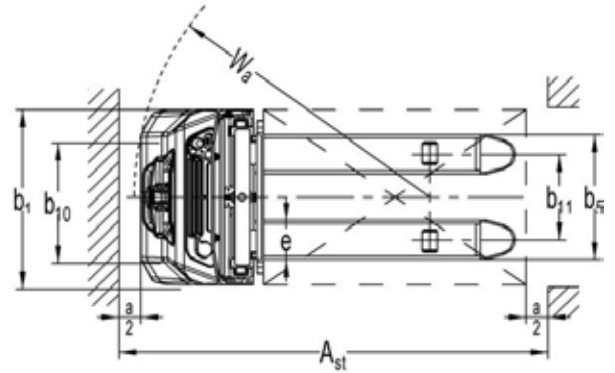
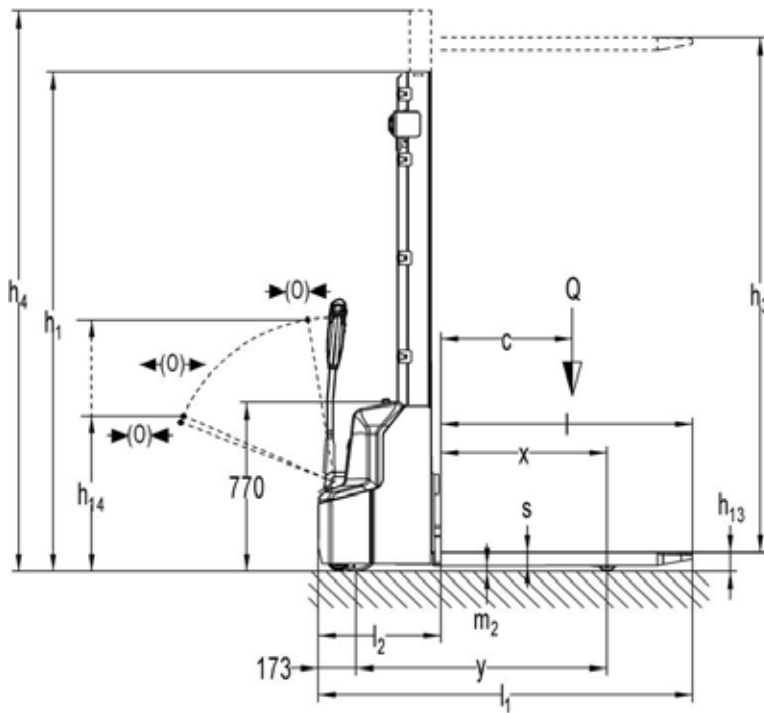


## Технические характеристики

Основные параметры			
1.2	Модель		PSE12 2600
1.3	Тип привода		Аккумуляторный самоходный
1.4	Положение оператора		Пеший
1.5	Грузоподъемность	Q (t)	1.2
1.6	Центр загрузки	c (mm)	600
1.8	Расстояние от центра оси до вил	x (mm)	760
1.9	Колесная база	y (mm)	1147
Массы			
2.1	Масса	kg	620
2.2	Нагрузка на переднюю/заднюю ось с грузом	kg	560 / 1225
2.3	Нагрузка на переднюю/заднюю ось без груза	kg	440 / 145
Колеса, ходовая часть			
3.1	Тип колес		Полиуретан (PU)
3.2	Размер передних (ведущих) колес	x w (mm)	Φ210×70
3.3	Размер задних колес	x w (mm)	Φ84×93
3.4	Дополнительные колеса	x w (mm)	Φ100×50
3.5	Кол-во колес спереди/сзади (х-ведущие)		1x + 1 / 2
3.6	Колеса передних колес	b10 (mm)	550
3.7	Колеса задних колес	b11 (mm)	400 / 515
Размеры			
4.2	Габаритная высота (min)	h1 (mm)	1780
4.3	Свободный подъем	h2 (mm)	—
4.4	Высота подъема	h3+h13 (mm)	2600
4.5	Габаритная высота выдвинутой мачты (max)	h4 (mm)	3037
4.9	Высота ручки (min/max)	h14 (mm)	710 / 1150
4.15	Высота вилок в нижнем положении	h13 (mm)	86
4.19	Общая длина	l1 (mm)	1710
4.20	Длина до фронта вилок	l2 (mm)	560
4.21	Общая ширина	b1 (mm)	800
4.22	Размеры вилок	s/e/l (mm)	60 / 180 / 1150
4.25	Ширина вилок	b5 (mm)	570
4.32	Клиренс в центре базы	m2 (mm)	26
4.33	Ширина прохода с паллетой 1000×1200	Ast (mm)	2197
4.34	Ширина прохода с паллетой 800×1200	Ast (mm)	2145
4.35	Радиус разворота	Wa (mm)	1350
Характеристики			
5.1	Скорость движения (с грузом/ без груза)	km/h	4.5/ 4.7
5.2	Скорость подъема (с грузом/ без груза)	m/s	0.12 / 0.19
5.3	Скорость движения вилок вниз (с грузом/ без груза)	m/s	0.13 / 0.11
5.8	Преодолимый уклон max (с грузом/ без груза)	%	5 / 10
5.10	Тормозная система		Электромагнитный тормоз
Параметры электрической системы			
6.1	Мощность двигателя движения S2 60min	kW	0.65
6.2	Мощность двигателя подъема S3 4.5%	kW	2.2
6.3	Стандарт АКБ DIN 43531/35/36 А, В, С, по		-
6.4	Напряжение питания, номинальная емкость АКБ	V / Ah	24/100 AGM
6.5	Масса АКБ +/-5%	kg	2x34
6.6	Потребление энергии в соотв. с циклом VDI	kWh/h	0.8
Другое			
8.1	Тип управления ходом		DC
8.4	Уровень шума по EN 12053	dB(A)	<70



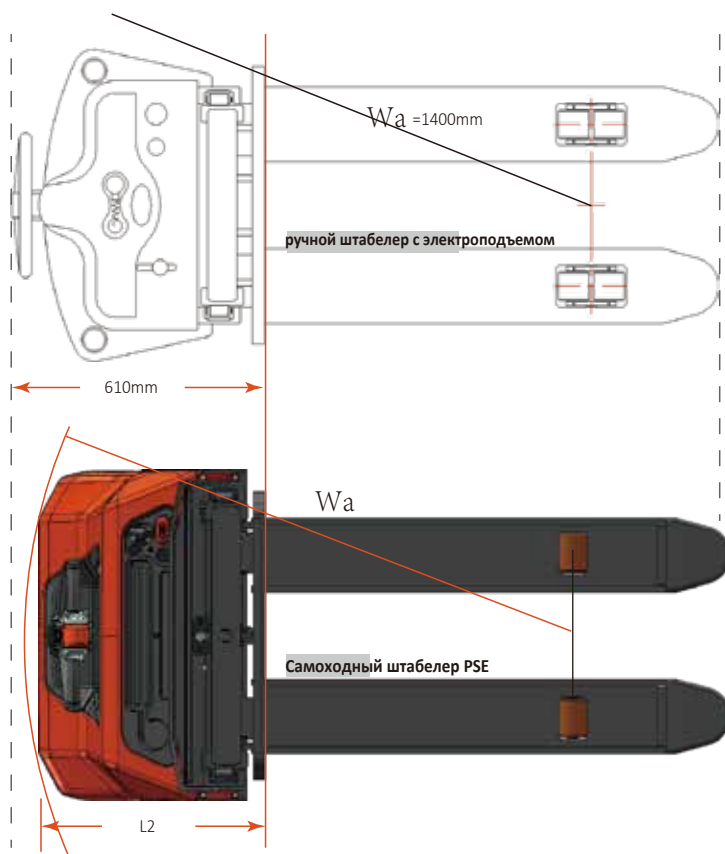
Параметры доступных мачт PSE 12/PSE 12 Li

	Габаритная высота мачты минимальная h1 (мм)	Высота свободного подъема h2 (мм)	Высота подъема h3 (мм)	Габаритная высота мачты максимальная h4 (мм)	Высота вилок максимальная h3 + h13 (мм)
Односекционная мачта	1930	1514	1514	1930	1600
	2330	1914	1914	2330	2000
Двух-секционная мачта	1930	-	2814	3337	2900
	2080	-	3114	3637	3200
	2280	-	3514	4037	3600



## Компактный дизайн и отличная обзорность

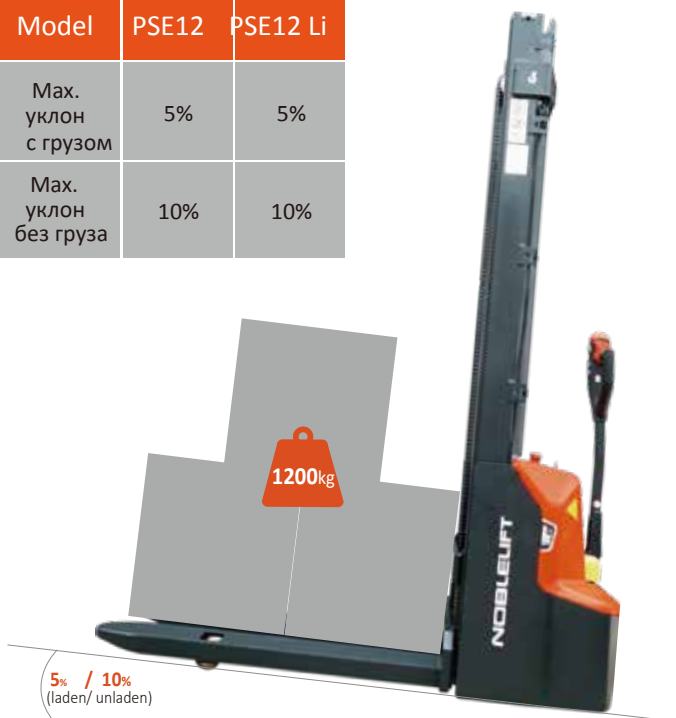
### Сравните габариты:



Модель	PSE12	PSE12 Li
Длина (L2)	560mm	560mm
Радиус разворота	1350mm	1350mm

## Преодолеваемый уклон

Model	PSE12	PSE12 Li
Мах. уклон с грузом	5%	5%
Мах. уклон без груза	10%	10%



## Прочность

