

Двигатель
Тип топлива
Грузоподъемность @ 600 mm LC

Cummins QSB6.7 / 6.7 L
Дизель
16,000 kg

CLG2160H

ДИЗЕЛЬНЫЙ ПОГРУЗЧИК С
ПНЕВМАТИЧЕСКИМИ ШИНАМИ

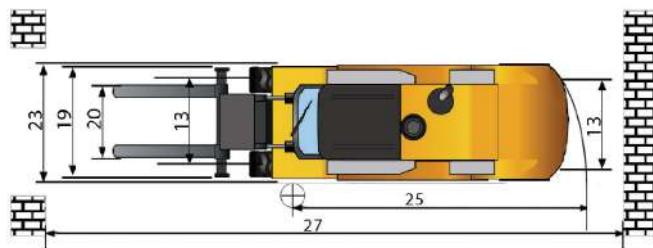
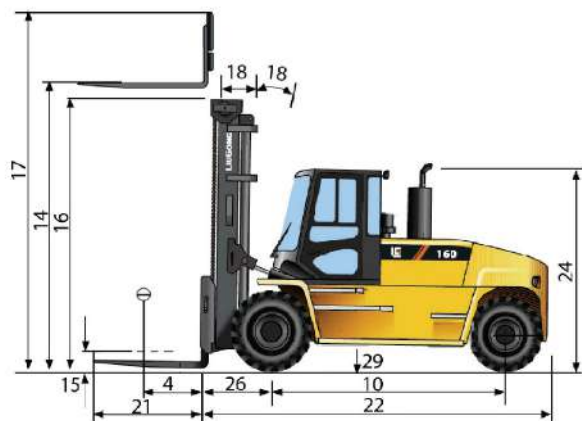
 **LIUGONG**



TOUGH WORLD. TOUGH EQUIPMENT.

CLG2160H ТЕХНИЧЕСКИЕ ХАРАКТЕРИСТИКИ >>>

Общие	Модель	1			CLG2160H
	Тип топлива	2			Дизель
	Грузоподъемность	3	При обозначенном ЦТ	kg	16,000
	Центр тяжести	4		mm	600
Вес	Рабочий вес	5	без груза	kg	19,750
	Нагрузка на ось	6	с грузом передняя/задняя	kg	32,555 / 9,360
		7	без груза передняя/задняя	kg	3,195 / 10,390
Шины	Тип шин	8			Пневматические
	Колеса	9	передние/задние		4 / 2
	Колесная база	10		mm	3,500
		11	передние		12.00-20-18PR
	Размер шин	12	задние		12.00-20-18PR
Ширина колеи	13	передняя/задняя		1,844 / 2,000	
Мачта	Максимальная высота вилок	14	стандартная двухсекционная мачта	mm	4,000
	Свободный подъем	15	стандартная двухсекционная мачта	mm	20
	Высота, мачта опущена	16	стандартная двухсекционная мачта	mm	3,879
	Высота, мачта поднята	17	стандартная двухсекционная мачта	mm	5,879
	Наклон мачты, вперед/назад	18	стандартная двухсекционная мачта	deg	6° / 12°
	Каретка	19	ширина	mm	2,130
	Размах вилок	20	минимальный/максимальный	mm	470 / 2,050
	Размеры вилок	21	Т x Ш x Д	mm	87 x 200 x 1,500
Шасси	Длина до спинки вилок	22	стандартная двухсекционная мачта	mm	5,374
	Габаритная ширина	23		mm	2,537
	Высота защитной надголовной решетки	24		mm	2,900
	Радиус поворота	25	минимальный внешний	mm	4,885
	Свес вилок	26	стандартная двухсекционная мачта	mm	974
	Мин.ширина прохода для поворота	27	длина груза и запас	mm	7,560
	Клиренс	28	при минимальной загрузке	mm	340
		29	по центру колесной базы	mm	348
Производительность	Скорость движения	30	с грузом/без груза	km/h	23 / 26
	Скорость подъема	31	с грузом/без груза	m/s	0.33 / 0.41
	Скорость опускания	32	с грузом/без груза	m/s	0.32 / 0.34
	Макс.тяговое усилие	33	с грузом передняя/задняя	kg	11,100
	макс.преодолеваемый уклон	34	с грузом/без груза	%	28 / 26
Системы	Тормоза	35	рабочий		Ножной/гидравлический
		36	парковочный		Ручной/механический
		37	производитель		Cummins
		38	модель		QSB6.7
	Двигатель	39	соблюдение пред.значений выбросов		EU Stage IIIA
		40	цилиндры		6
		41	объем двигателя	liter	6.70
		42	мощность	kW/rpm	129 / 2,200
	Макс.крутящий момент	N-m/rpm		800 / 1,400	



Guangxi Liugong Machinery Co., Ltd.

No. 1 Liutai Road, Liuzhou, Guangxi 545007, PR China

T: +86 772 3886124

E: overseas@liugong.com

www.liugong.com

06/2017 Designed by LiuGong

Specifications and designs are subject to change without notice. Machines shown may include optional equipment.