

Двигатель  
Тип топлива  
Грузоподъемность @ 500 mm LC

PSI certified GM4.3 / 4.3 L  
Газ/бензин  
5,000 kg

# CLG2050H

ГАЗ/БЕНЗИН  
ПОГРУЗЧИК С  
ПНЕВМАТИЧЕСКИМИ ШИНАМИ  
(LIGHT)

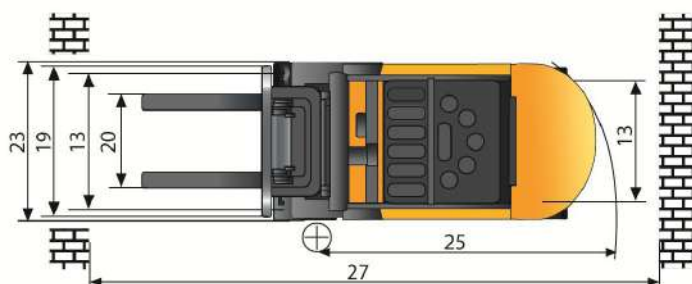
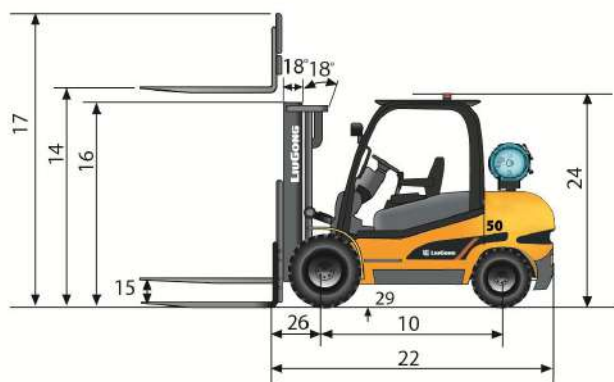
 **LIUGONG**



TOUGH WORLD. TOUGH EQUIPMENT.

# CLG2050H(LIGHT) ТЕХНИЧЕСКИЕ ХАРАКТЕРИСТИКИ >>>

Общие	Модель	1			CLG2050H(LIGHT)
	Тип топлива	2			Газ/бензин
	Грузоподъемность	3	При обозначенном ЦТ	kg	5,000
	Центр тяжести	4		mm	500
Вес	Рабочий вес	5	без груза	kg	6,850
	Нагрузка на ось	6	с грузом передняя/задняя	kg	10,665 / 3,083
		7	без груза передняя/задняя	kg	1,185 / 3,767
Шины	Тип шин	8			Пневматические
	Колеса	9	передние/задние		2 / 2
	Колесная база	10		mm	2,000
		11	передние		300-15-18PR
	Размер шин	12	задние		7.0-12-12PR
Ширина колеи	13	передняя/задняя		1,180 / 1,190	
Мачта	Максимальная высота вил	14	стандартная двухсекционная мачта	mm	3,000
	Свободный подъем	15	стандартная двухсекционная мачта	mm	195
	Высота, мачта опущена	16	стандартная двухсекционная мачта	mm	2,290
	Высота, мачта поднята	17	стандартная двухсекционная мачта	mm	4,350
	Наклон мачты, вперед/назад	18	стандартная двухсекционная мачта	deg	6° / 12°
		19	ширина	mm	1,450
	Размах вил	20	минимальный/максимальный	mm	348 / 1,238
	Размеры вил	21	Т x Ш x Д	mm	50 x 150 x 1,070
Шасси	Длина до спинки вил	22	стандартная двухсекционная мачта	mm	3,150
	Габаритная ширина	23		mm	1,480
	Высота защитной надголовной решетки	24		mm	2,310
	Радиус поворота	25	минимальный внешний	mm	2,800
	Свес вил	26	стандартная двухсекционная мачта	mm	555
	Мин.ширина прохода для поворота	27	длина груза и запас	mm	4,625
		28	при минимальной загрузке	mm	120
Клиренс	29	по центру колесной базы	mm	135	
	30	с грузом/без груза	km/h	24 / 25	
Производительность	Скорость подъема	31	с грузом/без груза	m/s	0.42 / 0.54
	Скорость опускания	32	с грузом/без груза	m/s	0.53 / 0.48
	Макс.тяговое усилие	33	с грузом передняя/задняя	kg	3,300
		34	с грузом/без груза	%	20 / 20
Системы	Тормоза	35	рабочий		Ножной/пнеumo-гидравлический усилитель
		36	парковочный		Ручной/механический
		37	производитель		Certified GM4.3
	Двигатель	38	модель		EPA Tier IV
		39	соблюдение пред.значений выбросов		6
		40	цилиндры		4.30
		41	объем двигателя	liters	77.5 / 2,300
		42	мощность	kW/rpm	323.6 / 1,700
		43	Макс.крутящий момент	N · m/rpm	304 / 1,600



Guangxi Liugong Machinery Co., Ltd.

No. 1 Liutai Road, Liuzhou, Guangxi 545007, PR China

T: +86 772 3886124

E: overseas@liugong.com

www.liugong.com

Specifications and designs are subject to change without notice. Machines shown may include optional equipment.

03/2020 Designed by LiuGong