

Двигатель
Тип топлива
Грузоподъемность @ 500 mm LC

NISSAN K25 / 2.488 L
Газ/бензин
3,000 kg

CLG2030G

ГАЗ/БЕНЗИН
ПОГРУЗЧИК
С ПНЕВМАТИЧЕСКИМИ ШИНАМИ

LIUGONG

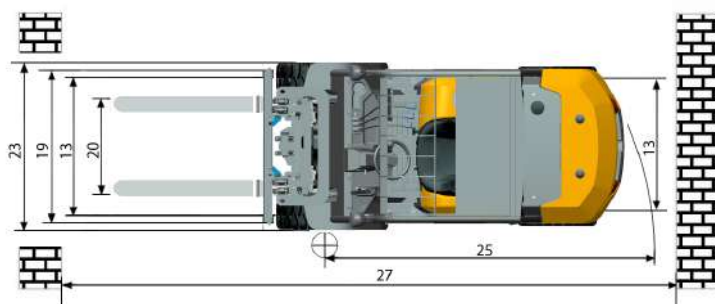
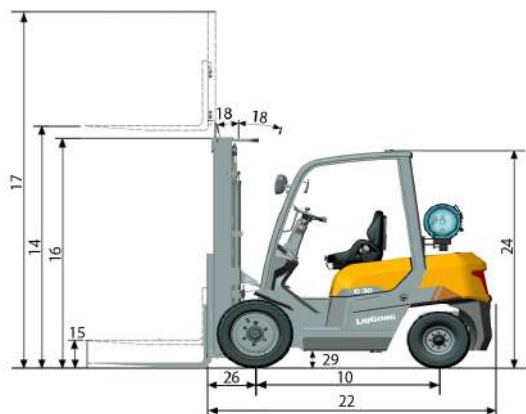


TOUGH WORLD. TOUGH EQUIPMENT.

CLG2030G

ТЕХНИЧЕСКИЕ ХАРАКТЕРИСТИКИ >>>

Общие	Модель	1			CLG2030G
	Тип топлива	2			Газ/бензин
	Грузоподъемность	3	При обозначенном ЦТ	kg	3,000
Вес	Рабочий вес	5	без груза	kg	4,508
	Нагрузка на ось	6	с грузом передняя/задняя	kg	6,626 / 2,640
		7	без груза передняя/задняя	kg	882 / 1,868
Шины	Тип шин	8			Пневматические
	Колеса	9	передние/задние		2 / 2
	Колесная база	10		mm	1,700
		11	Пневматические		28x9-15-14PR
	Размер шин	12	задние		6.50-10-10PR
Мачта	Ширина коллеи	13	передняя/задняя		1,000 / 992
	Максимальная высота вил	14	стандартная двухсекционная мачта	mm	3,000
	Свободный подъем	15	стандартная двухсекционная мачта	mm	145
	Высота, мачта опущена	16	стандартная двухсекционная мачта	mm	2,210
	Высота, мачта поднята	17	стандартная двухсекционная мачта	mm	4,046
	Наклон мачты, вперед/назад	18	стандартная двухсекционная мачта	deg	6° / 12°
	Каретка	19	ширина	mm	1,100
	Размах вил	20	минимальный/максимальный	mm	272 / 1,072
	Размеры вил	21	Т x Ш x Д	mm	45 x 122 x 1,070
	Шасси	Длина до спинки вил	22	стандартная двухсекционная мачта	mm
Габаритная ширина		23		mm	1,225
Высота защитной надголовной решетки		24		mm	2,200
Радиус поворота		25	минимальный внешний	mm	2,400
Свес вил		26	стандартная двухсекционная мачта	mm	498
Мин.ширина прохода для поворота		27	длина груза и запас	mm	4,147
Клиренс		28	при минимальной загрузке	mm	105
		29	по центру колесной базы	mm	165
Производительность	Скорость движения	30	с грузом/без груза	km/h	18 / 19
	Скорость подъема	31	с грузом/без груза	m/s	0.51 / 0.54
	Скорость опускания	32	с грузом/без груза	m/s	0.51 / 0.40
	Макс.тяговое усилие	33	с грузом передняя/задняя	kg	1,700
	макс.преодолеваемый уклон	34	с грузом/без груза	%	18 / 20
Системы	Тормоза	35	рабочий		Ножной/пнеumo-гидравлический усилитель
		36	парковочный		Ручной/механический
	Двигатель	37	производитель		Nissan
		38	модель		K25
		39	соблюдение пред.значений выбросов		N/A
		40	цилиндры		4
		41	объем двигателя	liter	2.488
		42	мощность	kW/rpm	37.4/2300
		43	Макс.крутящий момент	N·m/rpm	176.5/1600



Guangxi Liugong Machinery Co., Ltd.

No. 1 Liutai Road, Liuzhou, Guangxi 545007, PR China

T: +86 772 3886124

E: overseas@liugong.com

www.liugong.com

Specifications and designs are subject to change without notice. Machines shown may include optional equipment.

11/2020 Designed by LiuGong