

## Полные Технические характеристики ZOWELL WS 1530

	Модель		WS 1530
Идентификация	Положение оператора		Сопровождение
	Тип мачты		Дуплекс
	Грузоподъёмность	Q кг	1500
	Центр тяжести груза	C мм	600
	Расстояние от оси колеса до груза	X мм	720
	Колёсная база	Y мм	1167
Массы	Вес, с батареей	Кг	485
	Нагрузка на ось <b>с грузом</b> со стороны привода/груза	Кг	400/130
Колёса	Колёса		Полиуретан
	Размер приводного колеса	Мм	210x70
	Размер опорного ролика	Мм	80x70
	Размер опорного колеса	Мм	115x55
	Кол-во колёс (x=c приводом) опорное колесо/ролик		1x1/4
	Колея со стороны привода/груза	Мм	410/535
Габариты	Общая длина	L1 мм	1740
	Общая ширина	b1 мм	795
	Высота с опущенной мачтой	h1 мм	1995
	Свободный ход вил	h2 мм	/
	Высота подъёма вил	h3 мм	3000
	Высота с выдвинутой мачтой	h4 мм	3424
	Высота опущенных вилок	h5 мм	86
	Высота рукояти в положении оператора, мин/макс	h6 мм	700/1225
	Длина до лицевой стороны вилок	L2 мм	590
	Размеры вилок	s/e/l мм	60 / 160 / 1150
	Внешнее расстояние между вилами	b3 мм	570
	Дорожный просвет (Клиренс)	m мм	26
	Рабочий коридор с паллетом 800x1200 мм вдоль стороны 1200 мм	Ast мм	2040
	Радиус разворота (мин)	Wa мм	1342
Рабочие характеристики	Скорость движения (с грузом / без груза)	км/ч	4 / 4.2
	Скорость подъёма вилок (с грузом / без груза)	мм/сек	92 / 136
	Скорость опускания вилок (с грузом / без груза)	мм/сек	112 / 98
	Максимальный уклон (с грузом / без груза)	%	6 / 8
	Тормозная система		Электромагнитная
Двигатель	Двигатель движения	кВт	0.75
	Двигатель подъёма	кВт	2.2
	Батарея напряжение/ёмкость	В/Ач	24/75 (2шт 12/75)
Прочее	Тип контроллера		DC
	Уровень шума для оператора	дБ	≤70

# 6 ПЛЮСОВ



## Zowell WS 1530



### Холоднокатаная сталь

Двухсекционная мачта.  
Превосходное сопротивление деформации, изгибу и трению



### Эргономичная рукоятка

Удобный дизайн, интуитивное и высокоточное управление



### Гидравлический насос VIBO

Бесшумность, поддержание равномерной скорости подъёма/спуска



### Импульсная система Curtis (США)

Программируемый контроллер последнего поколения



### Гелевые необслуживаемые батареи

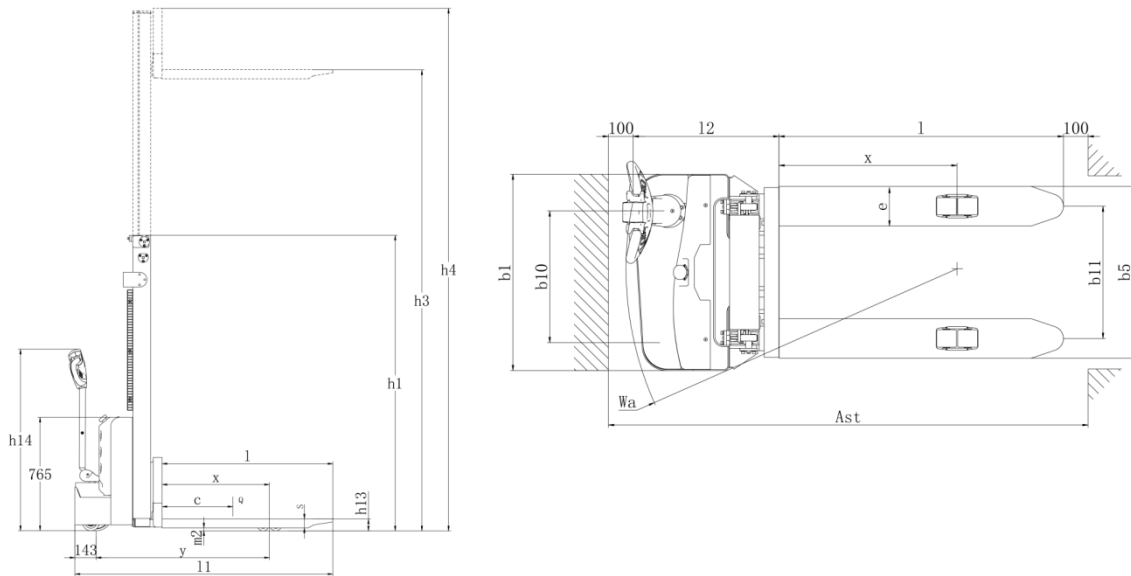
Ресурс не менее 1600 циклов заряд-разряд



### Компактность

Благодаря оптимальным размерам помещается в лифте и узких проемах

## Габариты



## Остаточная грузоподъемность

