

ЭЛЕКТРОПОГРУЗЧИК РУКОВОДСТВО ОПЕРАТОРА

Серия 80

FBT9P

FBT10P

FBT13P

FBT15P

FBT16P(B)

FBT18P(B)

FBT20P(B)N

ВНИМАНИЕ!

Неадекватная эксплуатация погрузчика может привести к тяжёлому увечью или смерти. Перед работой, осмотром или проведением обслуживания оператор и обслуживающий персонал должны прочитать данное руководство и удостовериться, что они понимают его содержание. Это руководство должно храниться поблизости от погрузчика. Операторам и обслуживающему персоналу необходимо периодически прорабатывать его заново.

Электропогрузчики

РУКОВОДСТВО



ОПЕРАТОРА






NICHYU

ВВЕДЕНИЕ

Оператор обязан изучить правила техники безопасности, содержащиеся в данном руководстве.

- Руководство оператора касается вопросов правильной работы, обслуживания и периодического осмотра.
- Пред работой внимательно прочитайте данное руководство, чтобы работать безопасно и эффективно.
- Производитель оставляет за собой право изменять характеристики и состав оборудования, указанного в данном руководстве, без уведомления об этом с целью дальнейшего усовершенствования и модификации.
- Руководство должно быть приложено и доступно для оператора при каждой поставке и перемещении погрузчика. После прочтения храните руководство.
- В случае каких-либо вопросов свяжитесь с Вашим дилером NICHYU.

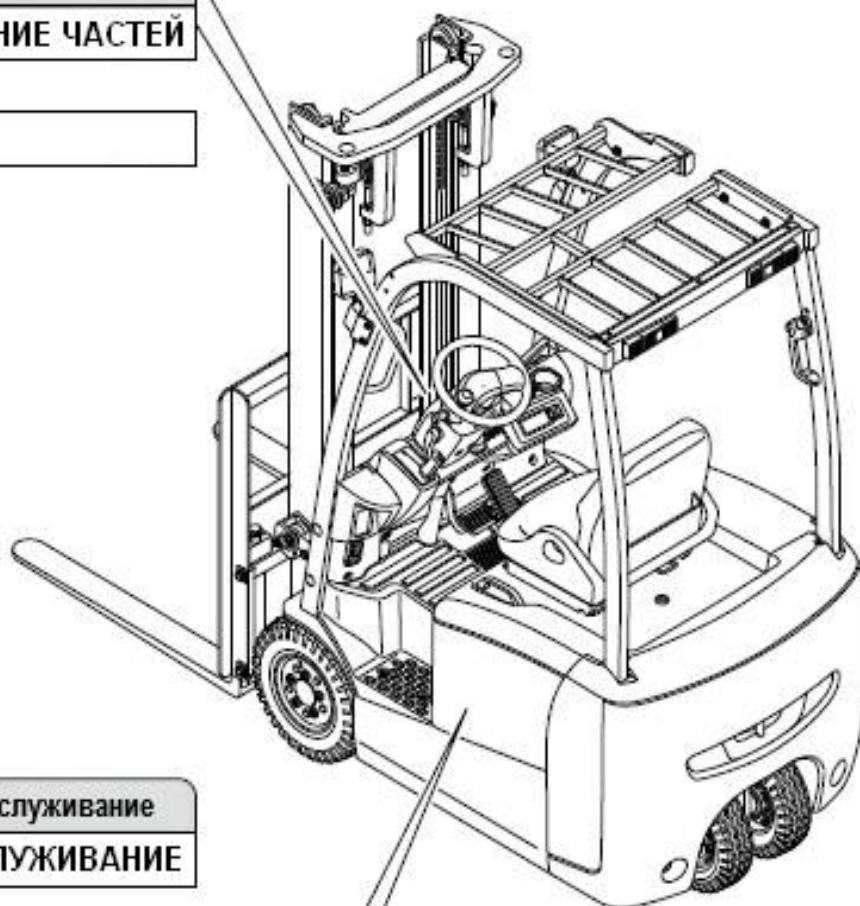
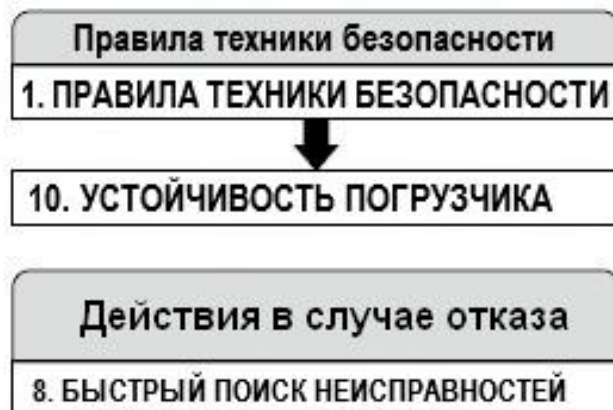
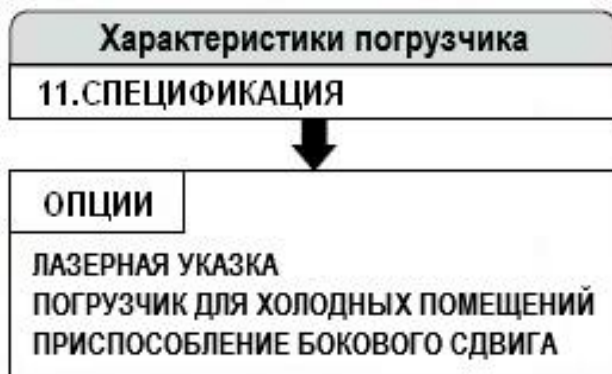
Указания, обозначенные значками  и  , очень важны для Вашей безопасности и безопасности окружающих. Следуйте этим указаниям.

	ОПАСНО	Обозначает чрезвычайно опасную ситуацию, которая может привести к смерти или тяжёлому увечью. Следуйте соответствующим указаниям.
	ПРЕДУПРЕЖДЕНИЕ	Обозначает потенциально опасную ситуацию, которая может привести к смерти или тяжёлому увечью. Следуйте соответствующим указаниям.
	ВНИМАНИЕ	Обозначает потенциально опасную ситуацию, которая может привести к лёгкому или среднему увечью. Следуйте соответствующим указаниям.
	ПРИМЕЧАНИЕ	Обозначает предложения и соображения по безопасности оператора и обслуживанию погрузчика.
	ЗАПРЕТ	В случае несоблюдения запрета могут случиться тяжёлые происшествия.

СОДЕРЖАНИЕ

1. ПРАВИЛА ТЕХНИКИ БЕЗОПАСНОСТИ.....	7
Предупреждающие и фирменные таблички.....	7
Правила техники безопасности.....	12
Действия при опрокидывании погрузчика.....	26
2. НАИМЕНОВАНИЕ И РАБОТА СОСТАВНЫХ ЧАСТЕЙ.....	27
Наименование составных частей.....	27
Органы управления.....	27
Панель индикатора.....	28
Индикация дисплея.....	29
Работа дисплея.....	30
Задание различных режимов.....	36
Сиденье и органы управления.....	43
Лазерная указка (опция).....	49
3. ВОЖДЕНИЕ И РАБОТА.....	54
Подготовка к запуску.....	54
Движение.....	55
Операция штабелирования.....	56
Операция снятия груза.....	57
4. БАТАРЕЯ И ЗАРЯДНОЕ УСТРОЙСТВО.....	59
Батарея.....	59
Меры предосторожности при зарядании батареи.....	62
Зарядное устройство.....	64
Зарядание батареи от стационарного зарядного устройства.....	66
Зарядание батареи от встроенного зарядного устройства.....	70
Замена батареи.....	82
Уровень и плотность электролита.....	84
5. ПРОВЕРКА ПЕРЕД РАБОТОЙ.....	86
Места проверки и содержание проверки.....	86
Процедура проверки.....	87
6. ОСМОТР ПОСЛЕ РАБОТЫ.....	91
Осмотр после работы.....	91

7. ПЕРИОДИЧЕСКОЕ ОБСЛУЖИВАНИЕ.....	92
Меры предосторожности при обслуживании.....	92
Еженедельное обслуживание (каждые 50 часов).....	95
Ежемесячное обслуживание (каждые 200 часов).....	97
Места смазки и рекомендуемое масло.....	99
Ежеквартальное обслуживание (каждые 600 часов).....	100
Обслуживание каждые полгода (каждые 1200 часов).....	100
Замена деталей и устранение неисправностей.....	101
8. БЫСТРЫЙ ПОИСК НЕИСПРАВНОСТЕЙ.....	102
9. ПЕРИОДИЧЕСКАЯ ЗАМЕНА СОСТАВНЫХ ЧАСТЕЙ.....	103
10. УСТОЙЧИВОСТЬ ПОГРУЗЧИКА.....	104
Положение центра тяжести груза и грузоподъёмность.....	104
Устойчивость погрузчика.....	105
11. СПЕЦИФИКАЦИЯ.....	106
12. ПОГРУЗЧИК ДЛЯ РАБОТЫ В ХОЛОДНЫХ ПОМЕЩЕНИЯХ.....	108
Защита от ржавчины и коррозии.....	108
Защита от низких температур.....	108
13. ПРИСПОСОБЛЕНИЕ БОКОВОГО СДВИГА.....	109
Приспособление бокового сдвига.....	109
Правила техники безопасности.....	110
Название и работа составных частей.....	111
Работа с грузами.....	113
Периодический осмотр и обслуживание.....	116
Периодическая замена составных частей.....	119



1. ПРАВИЛА ТЕХНИКИ БЕЗОПАСНОСТИ

Предупреждающие и фирменные таблички



Предупреждающие и фирменные таблички установлены на погрузчике, чтобы дать информацию о возможных опасностях.

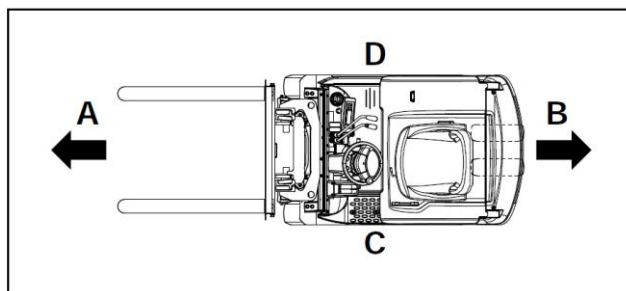


Если Вы обнаружили, что предупреждающие и фирменные таблички отсутствуют или их невозможно прочитать, обратитесь к вашему дилеру NICHYU для их замены.

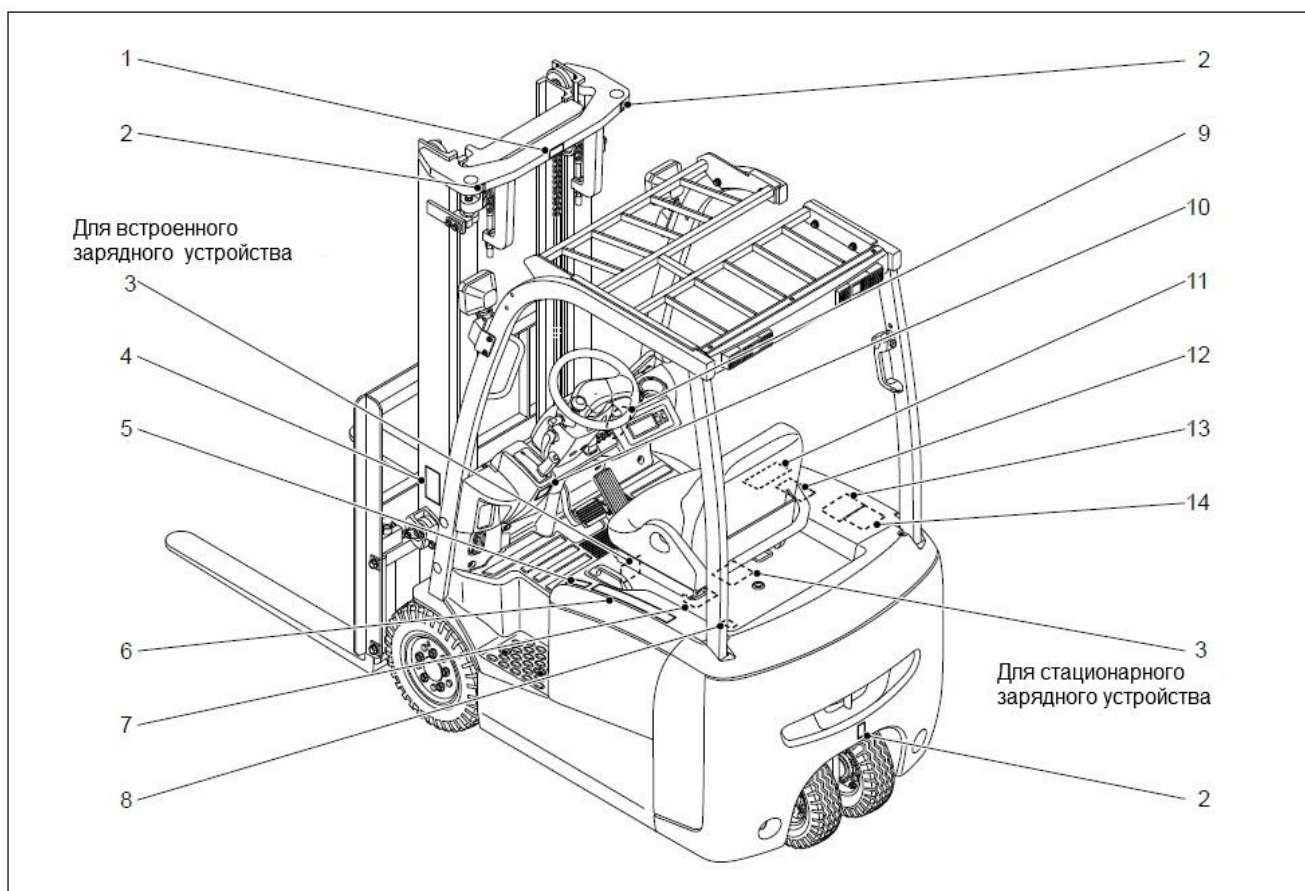
Обозначение направления (правая / левая сторона)

На рисунке показаны направления движения погрузчика с точки зрения оператора.

- A: Вперёд
- B: Назад
- C: Влево
- D: Вправо



Предупреждающие и фирменные таблички



1



2



3

CAUTION

SAFETY PRECAUTIONS FOR CHARGING BATTERY

1. Charge the battery only in approved and well ventilated area without smoking, flames and / or sparks. (Flammable gas will be generated by the battery while charging.)
2. Open the battery cover fully when charging the battery.
3. Inspect any damages on the charger cable before charging the battery.
4. Do not use the cable if any damages or transformation are found.
5. Grab the plug itself when connecting or disconnecting the cable. Do not pull the cable when disconnecting to avoid damages.
6. Insert the plug completely to the end of the receptacle. Improper connection may cause overheating or burning while charging the battery.
7. Do not disconnect the plug while charging. It may create sparks.
8. Push the "STOP" button when interrupting to charge before.
9. If any abnormalities are found on the cable or plug such as abnormal heating, electric shocks, loosing connection, any transformations disconnecting the plug, or damage of parts, stop charging immediately and repair them.

50008-34910-0

4



5



6

WARNING

Fasten Seatbelt

Truck can **TIP OVER !**
Risk of serious **INJURY** or **DEATH**

Do Not Jump !

Lean Forward Hold On Tight

Brace Feet

Lean Away From Impact

IN CASE OF TIPOVER

FOR SAFETY NOTICE FOLLOWING WARNINGS

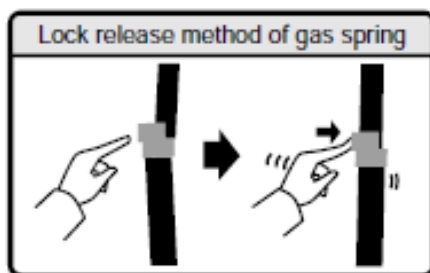
1. Lateral tipover can occur when unloaded if the combination of speed and sharpness of turn produces an overturning moment which exceeds the stability of the truck.
2. Lateral tipover can occur if overloaded or loaded within capacity and the load is elevated and if turning and/or braking when traveling rearward or if turning and/or accelerating when traveling forward produces an overturning moment which exceeds the stability of the truck. Rearward tilt and/or off-center positioning of the load and/or uneven ground conditions will further aggravate this above condition.
3. Longitudinal tipover can occur if overloaded or when loaded within capacity and the load is elevated if forward tilt, braking in forward travel, or countering rearward travel produces an overturning moment which

- exceeds the stability of the truck.
4. Serious injury or death can occur to the operator if he/she is trapped between the truck and the ground.

IN CASE OF TIPOVER

1. The operator should stay with the truck if lateral or longitudinal tipover occurs. The operator should hold on firmly and lean away from the point of impact.
 2. The operator should stay with the truck if it falls off a loading dock or ramp. There are other situations where the environment of the landing area presents a severe hazard. In those incidents, it may be prudent for the operator to leave the truck.
- 24700-04030

7



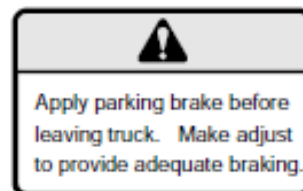
8



9



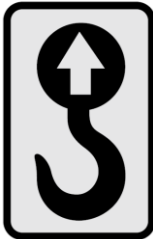
10



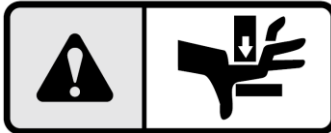
1



2



5



7



8



3

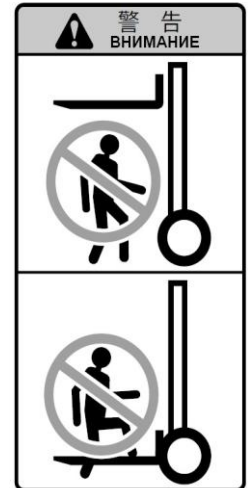
ВНИМАНИЕ!

МЕРЫ ПРЕДОСТОРОЖНОСТИ ПРИ ЗАРЯДКЕ БАТАРЕИ

1. Заряжайте батарею в хорошо проветриваемом помещении, где не курят и нет пламени и искр (при зарядании батареи выделяется огнеопасный газ).
2. При зарядании батареи полностью открывайте крышку.
3. Перед заряданием убедитесь в отсутствии повреждений на кабеле зарядного устройства.
4. В случае обнаружения неисправностей не используйте кабель.
5. При подсоединении и отсоединении кабеля держите его за разъём. Во избежание повреждения не тяните за кабель.
6. Вставляйте разъём в гнездо до упора. Некачественное соединение может вызвать перегрев или возгорание при зарядке.
7. Не отсоединяйте разъём во время зарядания. Это может вызвать появление искр.
8. Для прерывания зарядания нажмите кнопку "СТОП" ("STOP").
9. В случае обнаружения неисправностей на кабеле или разъёме, таких как чрезмерный нагрев, электрические разряды, потеря контакта или любые деформации, немедленно прекратите зарядание и устранили их.

50008-34910-0

4



6

ВНИМАНИЕ

ПРИСТЕПНИТЕ РЕМЕНЬ

Погрузчик может **ОПРОКИНУТЬСЯ!**
Опасность **ТЯЖЕЛОГО УВЕЧЬЯ** или **СМЕРТИ!**

Не прыгивайте!

Наклонитесь вперёд
Крепко держитесь

Уберитесь ноги

Наклонитесь в сторону

В СЛУЧАЕ ОПРОКИДЫВАНИЯ

В ЦЕЛЯХ БЕЗОПАСНОСТИ ИМЕЙТЕ В ВИДУ СЛЕДУЮЩЕЕ:

1. Если сочетание скорости и крутизны поворота приведёт к возникновению опрокидывающего момента, превышающего допустимый, может произойти боковое опрокидывание даже ненагруженного погрузчика.
2. Боковое опрокидывание перегруженного или нормально нагруженного погрузчика может произойти при поднятом грузе, если поворот и торможение при движении назад или поворот и разгон при движении вперёд приведут к возникновению переворачивающего момента, превышающего допустимое значение. Вышеуказанные условия усугубляются наклоном мачты назад, неправильным положением груза и неровной рабочей поверхностью.
3. Продольное опрокидывание перегруженного или нормально нагруженного погрузчика может произойти при поднятом грузе, если наклон мачты вперёд, торможение при движении вперёд или движение назад приведут к возникновению переворачивающего момента, превышающего допустимое значение.
4. Попадание оператора под погрузчик может повлечь за собой тяжёлое увечье или смерть.

В СЛУЧАЕ ОПРОКИДЫВАНИЯ:

1. В случае бокового или продольного опрокидывания оператор должен находиться внутри погрузчика. Необходимо крепко держаться и отклониться в сторону от места удара.
2. Оператор должен находиться внутри погрузчика при падении с погрузочной платформы или пандуса. Однако в некоторых случаях падение на землю очень опасно. В этих случаях оператору целесообразно покинуть погрузчик.

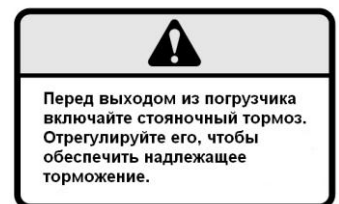
24700-04830

9



9

10



11

MODEL NICHYU Nippon Yusaki Co., Ltd.				SERIAL NO.			
FRONT TIRE SIZE				REAR TIRE SIZE			
ACTUAL CAPACITY kg / mm				TIRE PRESSURE PSI			
MAXIMUM LIFT HEIGHT A mm				SERVICE WEIGHT kg			
LOAD CENTER B mm				BATTERY WEIGHT kg			
ACTUAL CAPACITY FORK ONLY kg				LOAD TIRE TREAD WIDTH mm			
ACTUAL CAPACITY ATTACHMENT kg				MAX REARWARD MAST TILT °			
MIN. kg				MAX. kg			
MFG YEAR				VOLTAGE V			

MAST VERTICAL 500 A

CAPACITY SPECIFIED FOR THE TRUCK. REQUIRES TIRES AUTHORIZED BY MANUFACTURER. IMPROPER OPERATION OR MAINTENANCE COULD RESULT IN INJURY OR DEATH.

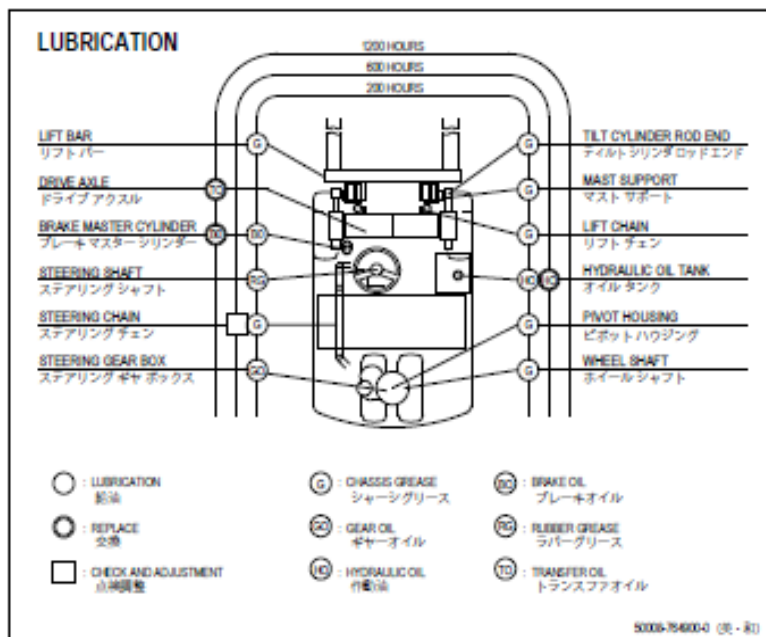
NIPPON YUSAKI CO., LTD. KYOTO JAPAN 50008-77841 (36)

12

PRECAUTIONS FOR SAFETY OPERATION

- 1 Do not overload, observe allowable load (blue zone).
- 2 Prior to operation, check performance of brake or turn quickly.
- 3 Do not make a sudden start and brake or turn quickly.
- 4 Do not make a sudden valve lever operation at a high lift.
- 5 Do not run sideways or handle on an incline.
- 6 When the red lamp of battery capacity indicator turns on, charge battery.
- 7 Check electrolyte every week and replenish water.
- 8 Be sure to use the prescribed fuses.

13



14 (with japanese battery only)

⚠ DANGER

- GASES produced by this battery can be explosive. Cigarettes, flames, or sparks could cause battery to explode. Make sure batteries are stored and charged in a well-ventilated area.
- Batteries contain SULFURIC ACID can cause severe burns. Avoid contact with skin, eyes or clothing.
- In event of accident flush with water and call a physician immediately.
- Wear rubber gloves to prevent ELECTRIC SHOCK during checking and maintaining.
- Keep out of reach of children.

IMPORTANT POINT FOR MAINTENANCE

1. Maintain the proper electrolyte level. (When electrolyte is low fill with purified water to the white portion of the float, as shown in the figure.)
2. Always keep the batteries fully charged, do not overdischarge them.
3. Keep the battery surface clean.

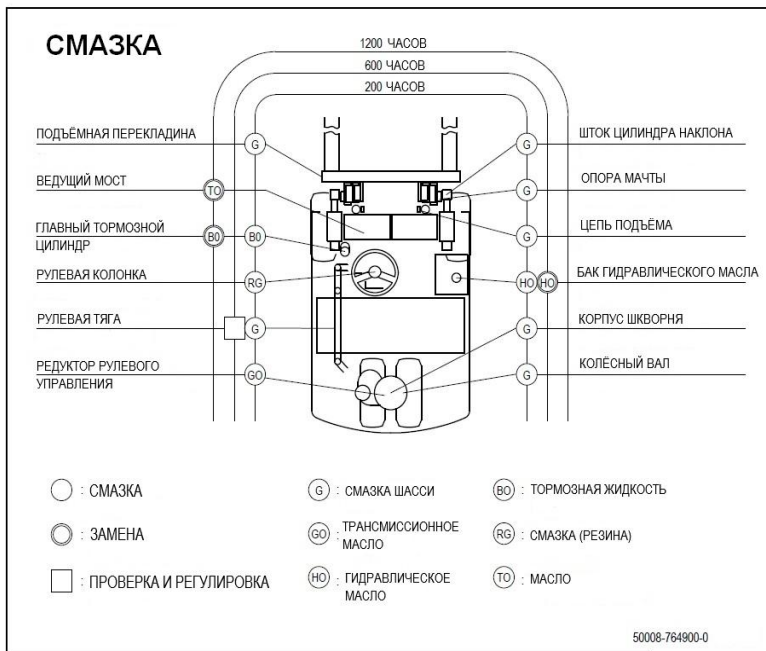
МОДЕЛЬ NICHYU Nippon Yusoki Co., Ltd.		ЗАВОДСКОЙ №	
ГРУЗОПОДЪЕМНОСТЬ/ЦЕНТР ТЯЖЕСТИ ГРУЗА		РАЗМЕР ПЕРЕДНЕГО КОЛЕСА	
КГ / ММ		РАЗМЕР ЗАДНЕГО КОЛЕСА	
КГ / ММ		ДАВЛЕНИЕ В ШИНАХ	
МАКС. ВЫСОТА ПОДЪЕМА ГРУЗА А, мм		Передняя кПа Задняя кПа	
ПОЛОЖЕНИЕ ЦЕНТРА ТЯЖЕСТИ ГРУЗА В, мм		ЭКСПЛУАТАЦИОННАЯ МАССА	
ГРУЗОПОДЪЕМНОСТЬ (только вилы), кг		ЭКСПЛУАТАЦИОННАЯ МАССА БЕЗ БАТАРЕИ	
ГРУЗОПОДЪЕМНОСТЬ (с навесным приспособлением), кг		МАССА БАТАРЕИ	
		МИН. кг МАКС. кг	
		ШИРИНА КОЛЕИ ОПОРНЫХ КОЛЕС	
		ММ	
		ГОД ПР-ВА	
		МАКС. УГОЛ НАКЛОНА МАЧТЫ НАЗАД	
		град НАПР-НИЕ В	

УКАЗАННАЯ ГРУЗОПОДЪЕМНОСТЬ ОБЕСПЕЧИВАЕТСЯ ПРИ ИСПОЛЬЗОВАНИИ НАДЛЕЖАЩИХ ШИН. НЕПРАВИЛЬНАЯ ЭКСПЛУАТАЦИЯ МОЖЕТ ПРИВЕСТИ К УВЕЧЬЮ ИЛИ СМЕРТИ.

NIPPON YUSOKI CO., LTD. KYOTO JAPAN
50008-77841 (英)

ПРАВИЛА ТЕХНИКИ БЕЗОПАСНОСТИ

1. Не перегружайте погрузчик.
2. Перед работой проверьте исправность тормозов и сделайте крутой поворот.
3. Не допускайте резкого трогания с места, торможения и крутых поворотов.
4. Не делайте резких движений рычагом при подъеме на большую высоту.
5. Не делайте поворотов и не работайте на уклоне.
6. При загорании красной лампы индикатора заряда зарядите батарею.
7. Ежедневно проверяйте уровень электролита и доливайте воду.
8. Используйте только надлежащие предохранители.



Только с японской батареей

ОПАСНО

ГАЗЫ, выделяемые батареей, могут быть взрывоопасными. Сигареты, пламя и искры могут вызвать взрыв батареи. Храните и заряжайте батареи в проветриваемом помещении. Батареи содержат СЕРНУЮ КИСЛОТУ, которая может вызвать сильные ожоги. Избегайте контакта с глазами, кожей и одеждой. В случае контакта промойте водой и немедленно вызовите врача. Во избежание поражения ЭЛЕКТРИЧЕСКИМ ТОКОМ при проверке и обслуживании надевайте резиновые перчатки. Храните батареи в местах, недоступных детям.

ВАЖНОЕ ЗАМЕЧАНИЕ ПО ОБСЛУЖИВАНИЮ

1. Поддерживайте необходимый уровень электролита. При низком уровне электролита добавьте очищенную воду до белой отметки поплавка, как показано на рисунке.
2. Всегда заряжайте батареи полностью. Не допускайте их чрезмерного разряжения.
3. Содержите поверхность батарей в чистоте.

БЕЛАЯ
ПОПЛАВОК

Правила техники безопасности



Не работайте на погрузчике в состоянии наркотического или алкогольного опьянения. Несоблюдение этого правила может повлечь за собой тяжкие последствия.



К работе на погрузчике допускается только обученный и сертифицированный персонал.



Оператору рекомендуется надевать каску и рабочие ботинки и одежду.



Не работайте на погрузчике там, где присутствует взрывоопасный газ (растворитель, бензин и т.д.).

Перед работой в местах с наличием взрывчатых веществ (например, пороха) и в запылённых помещениях обратитесь к Вашему дилеру NICHYU.



Содержите рабочее место оператора в чистоте.



Не работайте на погрузчике мокрыми руками или руками, испачканными смазкой.



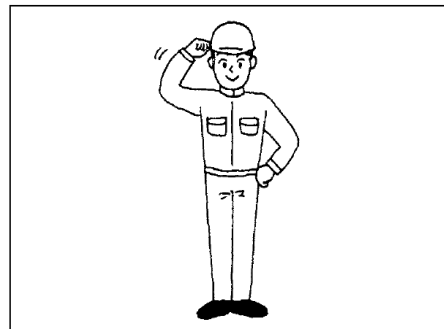
Погрузчики NICHYU оснащены верхним защитным ограждением и опорной стенкой.

- Эти особенности конструкции защищают оператора от падения груза.
- Убедитесь в том, что эти составные части на месте и в исправном состоянии.
- Тем не менее, от оператора требуется осторожность в отношении падающих предметов и внешних воздействий.



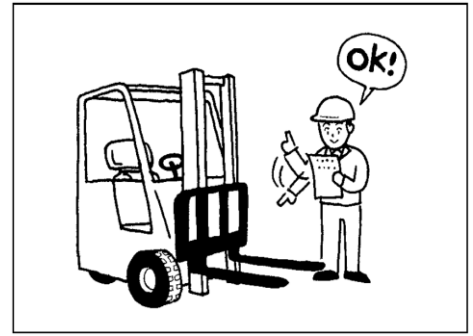
Не модифицируйте погрузчик.

- Модификация и дополнение не должны проводиться без письменного согласия NICHYU. Для получения более подробной информации свяжитесь с Вашим дилером NICHYU.
- Не устанавливайте никаких составных частей, закрывающих обзор с места оператора.





Перед работой проводите ежедневный осмотр.



- При обнаружении любой неисправности погрузчика немедленно прекратите работу и сообщите о неисправности.
 - Не работайте на погрузчике до полного устранения неисправности.
-

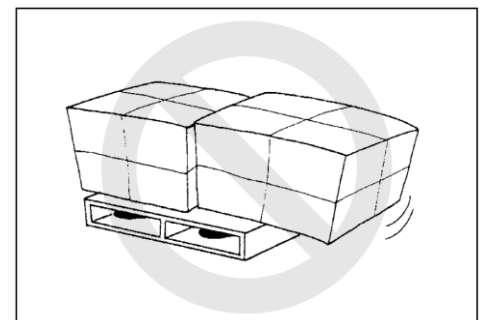


Не перегружайте погрузчик. Невыполнение этого требования может привести к опрокидыванию погрузчика.

- Перед работой убедитесь в том, что груз и положение центра тяжести соответствуют грузоподъемности Вашего погрузчика. Если на погрузчике установлено навесное приспособление, максимальная грузоподъемность уменьшается. Перед работой изучите инструкцию по эксплуатации навесного приспособления.

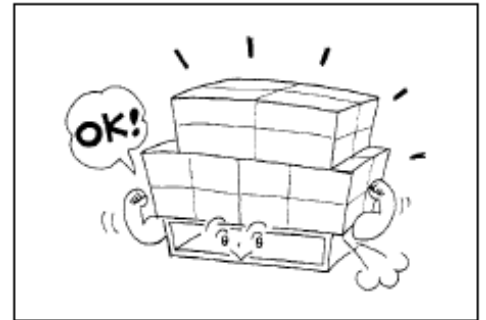


Используйте для груза паллеты надлежащего размера и достаточной прочности.





Убедитесь, что груз надёжно установлен на паллете. Если груз неустойчив, он может сдвинуться и упасть.



Перед тем как тронуться с места, осмотритесь по сторонам.

- Перед тем как тронуться с места, убедитесь, что рядом с погрузчиком никого нет.



Если обзор вперёд перекрыт, двигайтесь назад.



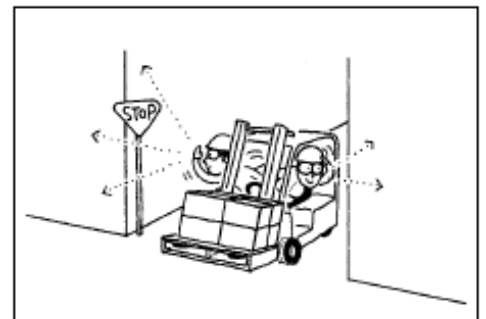
При движении назад убедитесь в том, что рядом с погрузчиком нет людей. Перед движением осмотрите пространство позади погрузчика и подайте звуковой сигнал.

- Двигайтесь задним ходом, если груз закрывает обзор или если Вы двигаетесь по склону с грузом. Смотрите в направлении движения. Если обзор перекрыт, может понадобиться помощник, указывающий дорогу.



Останавливайтесь перед поворотами и перекрёстками.

- Не начинайте движение, если Вы не видите, куда двигаетесь. На поворотах двигайтесь медленно.
- Подавайте звуковой сигнал на перекрёстках и в других местах, где видимость ограничена.





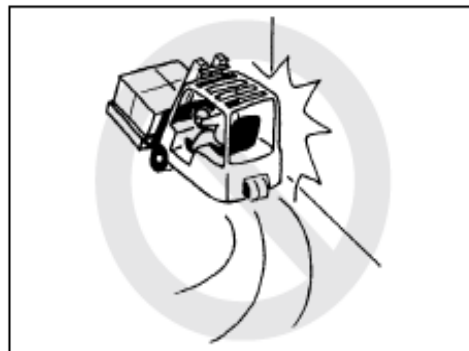
Всегда смотрите в направлении движения.

- Обращайте внимание на людей, находящихся поблизости от погрузчика. Не проезжайте мимо них, если они не знают о том, что Вы движетесь рядом с ними.



Учитывайте занос.

- Перед поворотом убедитесь в том, что зона заноса свободна.
- При повороте в проходах, особенно узких, держитесь как можно дальше от товара и стеллажей. Будьте особенно осторожны при работе вблизи людей.
- Если при повороте не учитывать зону заноса, это может привести к увечью или гибели людей.



Не трогайтесь с места резко. Не делайте резких остановок и крутых поворотов.

- Резкий старт или торможение могут привести к падению груза.
- Резкий поворот может привести к опрокидыванию погрузчика.





**Не проезжайте через препятствия:
бордюрный камень, траншеи, неровности
и железнодорожные рельсы.**

- Избегайте бугров, ям, разлившейся жидкости и незакреплённых материалов, которые могут вызвать поворот или опрокидывание погрузчика. Если эти препятствия невозможно объехать, двигайтесь медленно и осторожно.



**Следите за поверхностью дороги.
Не двигайтесь по мягкому и неровному
грунту, чтобы избежать опрокидывания.**



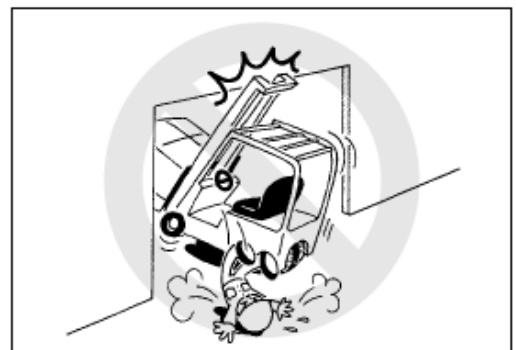
Избегайте скользких поверхностей.

- Вода, песок, гравий, лёд и грязь могут привести к опрокидыванию погрузчика.
- Не заезжайте на участки, покрытые водой.



Помните о габаритах погрузчика.

- При соударении мачты и верхнего защитного ограждения с трубами и перекладинами под потолком могут наступить тяжёлые последствия.



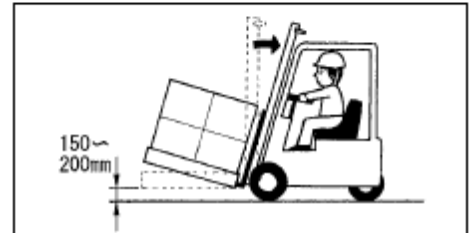
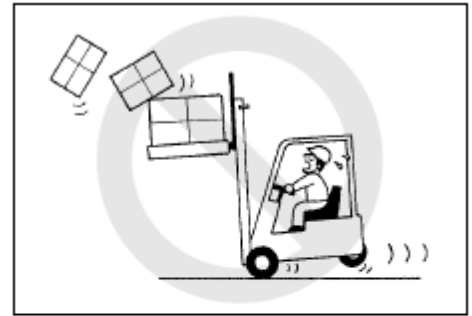
Не превышайте предела прочности поверхности пола.

- Погрузчик очень тяжёлый. Проверьте состояние поверхности, по которой Вы движетесь. Убедитесь в том, что пол, мост или подъёмник выдержат вес погрузчика и груза.



Не допускайте движения с поднятыми вилами.

- Движение с поднятыми вилами создаёт неустойчивость и может привести к опрокидыванию погрузчика.
- При движении вилы должны находиться на расстоянии около 200 мм от поверхности пола, а мачта должна быть наклонена назад.

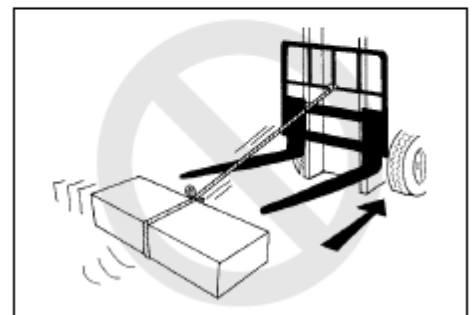


Не толкайте и не тяните груз.

- Не поднимайте груз концами вилок.
- Неправильное использование вилок может привести к повреждению груза и погрузчика.



Не буксируйте грузы тросом при помощи каретки или опорной стенки.





Не позволяйте никому проходить или стоять под поднятыми вилами.



- Никто, кроме оператора, не должен находиться на погрузчике.
- Категорически запрещается передвигаться на вилах погрузчика.



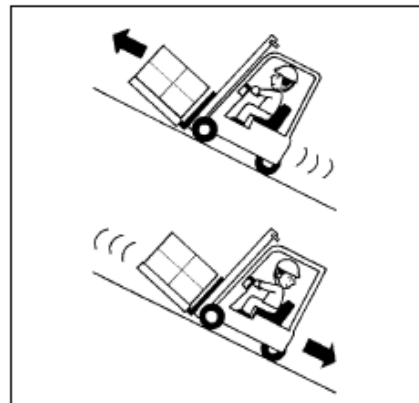
Держитесь на достаточном расстоянии от краёв пандусов и платформ.





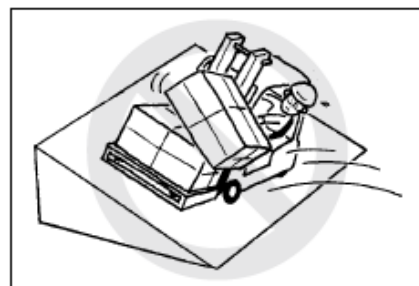
Будьте осторожны при движении на склоне.

- При движении по склону вверх или вниз груз должен находиться сверху от погрузчика.
- При необходимости при спуске со склона применяйте тормоза.



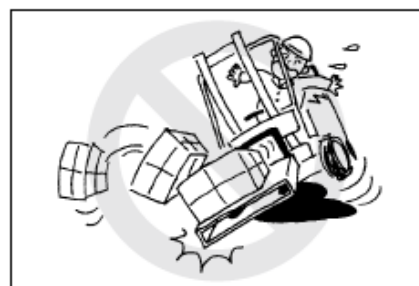
Не поворачивайте на склоне и не двигайтесь поперёк него.

- Несоблюдение этого правила может привести к опрокидыванию погрузчика.



Не работайте с неотцентрированными грузами.

- Если центр тяжести груза находится не посередине вилок, груз может упасть с вилок при повороте или при наезде на бугор.
- Неправильное положение центра тяжести груза увеличивает вероятность бокового переворачивания.



Не располагайте никакие части тела внутри конструкции мачты или между мачтой и погрузчиком. Не залезайте на мачту и верхнее защитное ограждение.



Управляйте рычагами и выключателями только с рабочего места оператора.





Не располагайте никакие части тела вне рабочего места оператора погрузчика.

- Руки и ноги должны находиться внутри рабочего помещения оператора.

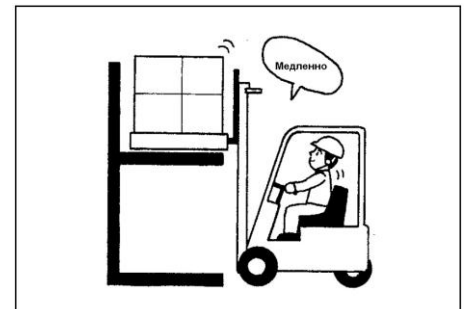


При погрузке и разгрузке работайте рычагами управления гидравлической системы медленно, без рывков.



Не опускайте и не останавливайте груз рывком.

- Несоблюдение этого правила может привести к опрокидыванию погрузчика.



Не поднимайте и не опускайте груз и не перемещайтесь, если мачта (вилы) погрузчика наклонены вперёд.

- Для обеспечения устойчивости груза наклоните мачту (вилы) назад.

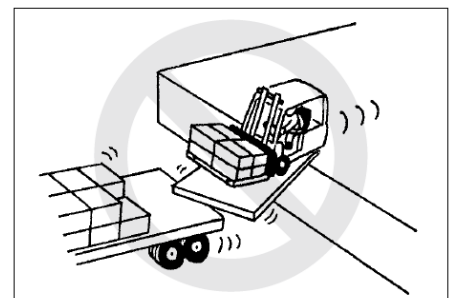


При въезде в контейнер проследите за тем, чтобы над мачтой и верхним защитным ограждением оставалось свободное пространство.



При заезде на трейлер соблюдайте осторожность.

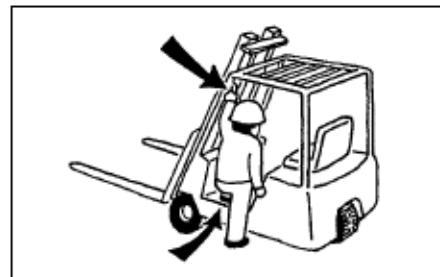
- При загрузке и разгрузке убедитесь в том, что тормоза трейлера включены, а его колёса застопорены.





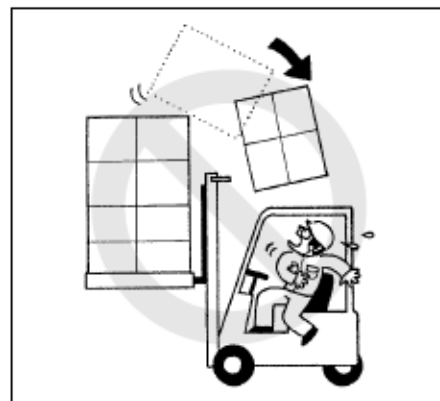
Не вспрыгивайте на погрузчик и не спрыгивайте с него.

- При входе на погрузчик не держитесь за рулевое колесо и рычаги гидравлической системы.



Не поднимайте грузы, высота которых превышает высоту опорной стенки.

- При работе с составными грузами скрепляйте их друг с другом во избежание падения груза.



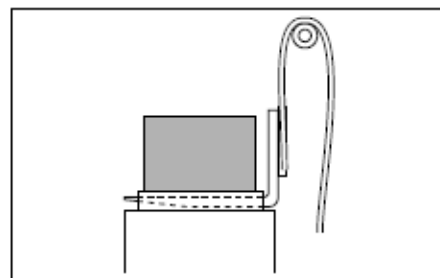
Не вытаскивайте вилы из паллеты, если цепи и шланги не натянуты (провисают).

- Провисание цепей и шлангов опасно. Это может вызвать удары вилами и падение груза.



Если цепи и шланги провисают:

- Слегка поднимите вилы, чтобы цепи и шланги приняли правильное положение.
- После этого вытяните вилы из паллеты.



Не используйте вилы не по назначению.

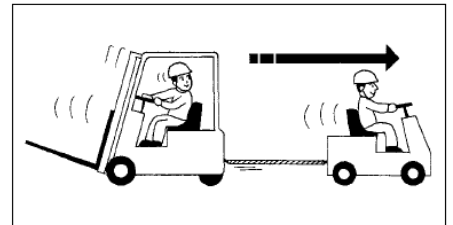
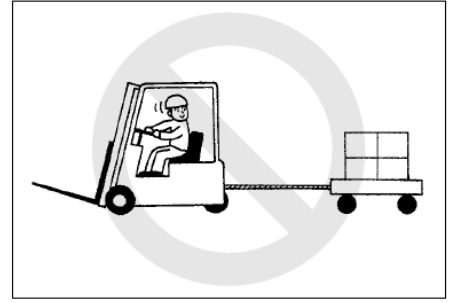
- Неправильное использование может привести к несчастному случаю и порче имущества.



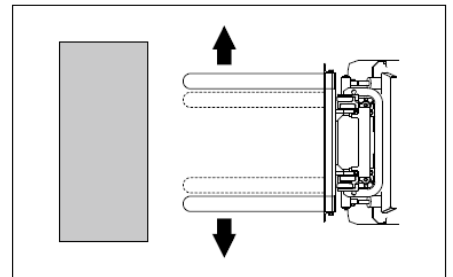


Не буксируйте грузы при помощи тягового бруса.

- Тяговый брус предназначен для буксирования погрузчика тягачом в случае неисправности.



Устанавливайте вилы в соответствии с размером паллеты.



Регулировка положения вил.

1. Поднимите вилы на высоту примерно 400 мм над землёй.
2. Поверните штифт на 90 градусов и вытяните его.
3. Установите вилы в требуемое положение. Держите вилы за их горизонтальную часть.
4. Установите штифт на место.



Периодически смазывайте поверхность контакта вил и подъёмной перекладины.



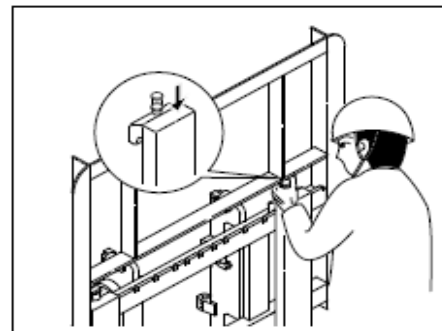
Не держитесь за вертикальную часть вилок.

- Существует опасность ранения.



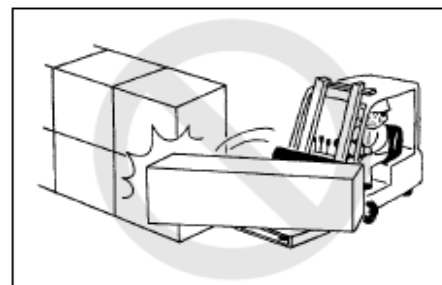
При регулировке положения вилок будьте осторожны, чтобы не поранить руки.

- После регулировки положения вилок убедитесь в том, что установочный штифт закреплён.
- Если вилки не закреплены штифтом, есть опасность падения груза.



Будьте осторожны при работе и движении с длинным или широким грузом.

- Груз нельзя поднимать слишком высоко.
- Поднимайте и опускайте груз медленно.



При движении с широким грузом необходимо установить соответствующую широкую перекладину (опция).



Запрещается держаться за груз или снимать его при движении или подъёме.

- Несоблюдение этого правила может привести к тяжёлому увечью.

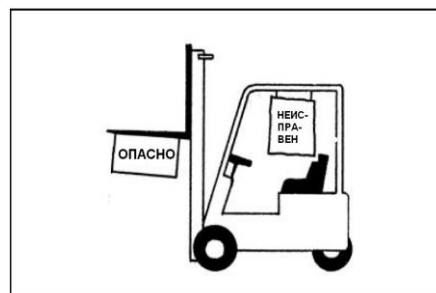


Не используйте повреждённые паллеты.

- Убедитесь в том, что паллеты прочные и в исправном состоянии.

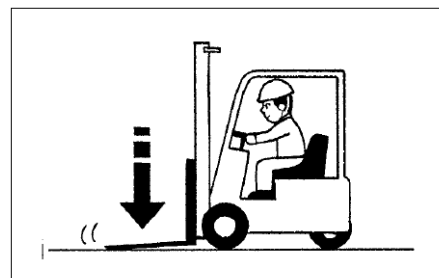
НЕИСПРАВНЫЙ ПОГРУЗЧИК

- На неисправном погрузчике должен быть помещён знак “Неисправен”. Ключ зажигания должен быть удалён.
- Если вилы не могут быть опущены из-за неисправности, поместите на вилах знак большого размера, предупреждающий операторов других погрузчиков и пешеходов.



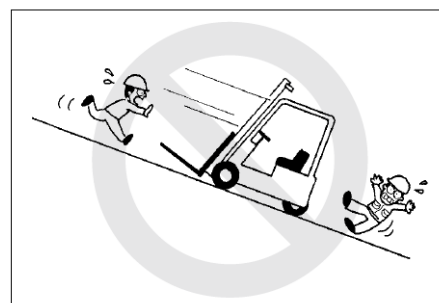
При парковке погрузчика:

- Наклоните вилы вперёд и опустите их на землю.
- Включите стояночный тормоз.
- Перед выходом из погрузчика выключите зажигание и выньте ключ зажигания



Парковка:

- Паркуйте погрузчик в отведенных для этого местах.
- Не паркуйте погрузчик вблизи огнеопасных предметов или на них.



Не паркуйте погрузчик на склоне.

Поднимите мачту на максимальную высоту.

- Если при работе погрузчика вилы находятся главным образом внизу или если погрузчик долгое время не использовался, несколько раз поднимите мачту на максимальную высоту, чтобы цилиндр подъёма не ржавел изнутри.



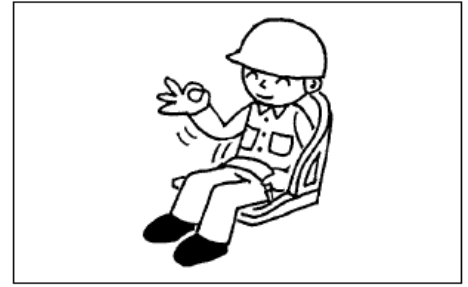
- **Не мойте погрузчик водопроводной водой.**
- **Если Вы всё же вынуждены мыть его водопроводной водой, избегайте попадания воды на электрические составные части.**

- Вода или влага могут привести к выходу из строя электрических составных частей. Выключите зажигание, отсоедините батарею и закройте все электрические составные части, чтобы защитить их от попадания воды.
- Если на электрические составные части попала вода, не подсоединяйте батарею и не включайте зажигание до тех пор, пока погрузчик не высохнет полностью.



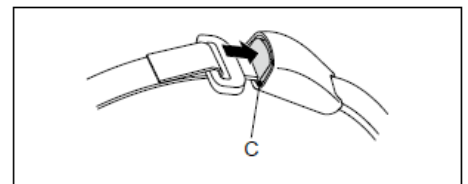
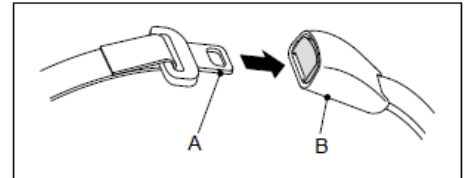
Перед работой пристегните ремень.

- Перед включением зажигания отрегулируйте положение сиденья. После регулировки подвигайте сиденье, чтобы убедиться, что оно надлежащим образом закреплено.
- В целях безопасности перед работой отрегулируйте положение рычагов управления.



Не регулируйте сиденье на движущемся погрузчике.

- **Как пристегнуть ремень**
Возьмитесь за скобу ремня (А) и вытяните её из втягивающего механизма. Вставьте наконечник в щель замка (В) так, чтобы послышался щелчок. Убедитесь в том, что ремень не перекручен.
- **Как отстегнуть ремень**
Нажмите кнопку замка (С). Отстёгнутый ремень втянется автоматически. Придерживайте скобу ремня, чтобы она втягивалась медленно.
- Размещайте ремень поперёк бёдер, а не поперёк живота.



Если Вы расположите ремень поперёк живота, то в случае аварии ремень может сдавить живот.

- Нет необходимости регулировать длину ремня. Конструкция ремня такова, что он подходит под любой размер.



Применение ремня приведет к тому, что в случае аварии туловище согнётся в талии. Если Вы беременны или страдаете заболеваниями брюшной полости, перед применением ремня посоветуйтесь в врачом.



Немедленно замените ремень, если он порван или повреждён при аварии.

- При необходимости замены обратитесь к Вашему дилеру NICHYU.



Для очистки ремня используйте нейтральное чистящее средство или воду. Не используйте растворители, такие как бензин.

Действия при опрокидывании погрузчика

Замечания по технике безопасности.

- Если сочетание скорости и крутизны поворота приведёт к возникновению опрокидывающего момента, превышающего допустимый, может произойти боковое опрокидывание даже ненагруженного погрузчика.
- Боковое опрокидывание перегруженного или нормально нагруженного погрузчика может произойти при поднятом грузе, если поворот в сочетании с торможением при движении назад или поворот в сочетании с разгоном при движении вперёд приведут к возникновению переворачивающего момента, превышающего допустимое значение.
Вышеуказанные условия усугубляются наклоном мачты назад, неправильным положением груза и неровной рабочей поверхностью.
- Продольное опрокидывание перегруженного или нормально нагруженного погрузчика может произойти при поднятом грузе, если наклон мачты вперёд, торможение при движении вперёд или движение назад приведут к возникновению переворачивающего момента превышающего допустимое значение.
- Попадание оператора под погрузчик может привести к тяжёлому увечью или смерти.



В случае опрокидывания

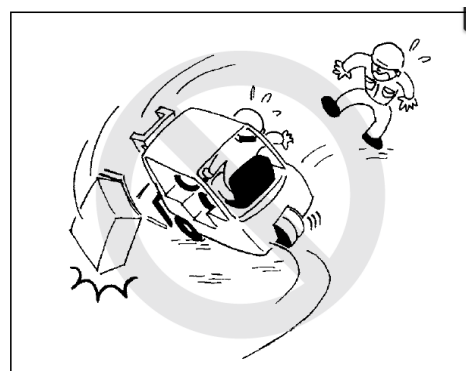
- В случае бокового и продольного опрокидывания оператор должен находиться внутри погрузчика. Необходимо крепко держаться за рулевое колесо, убрать ноги, наклониться вперёд и отклониться в сторону от места удара.
- При падении с погрузочной платформы или пандуса оператор должен находиться внутри погрузчика. Однако в некоторых случаях падение на землю очень опасно. В этих случаях оператору рекомендуется покинуть погрузчик.



В случае опрокидывания:

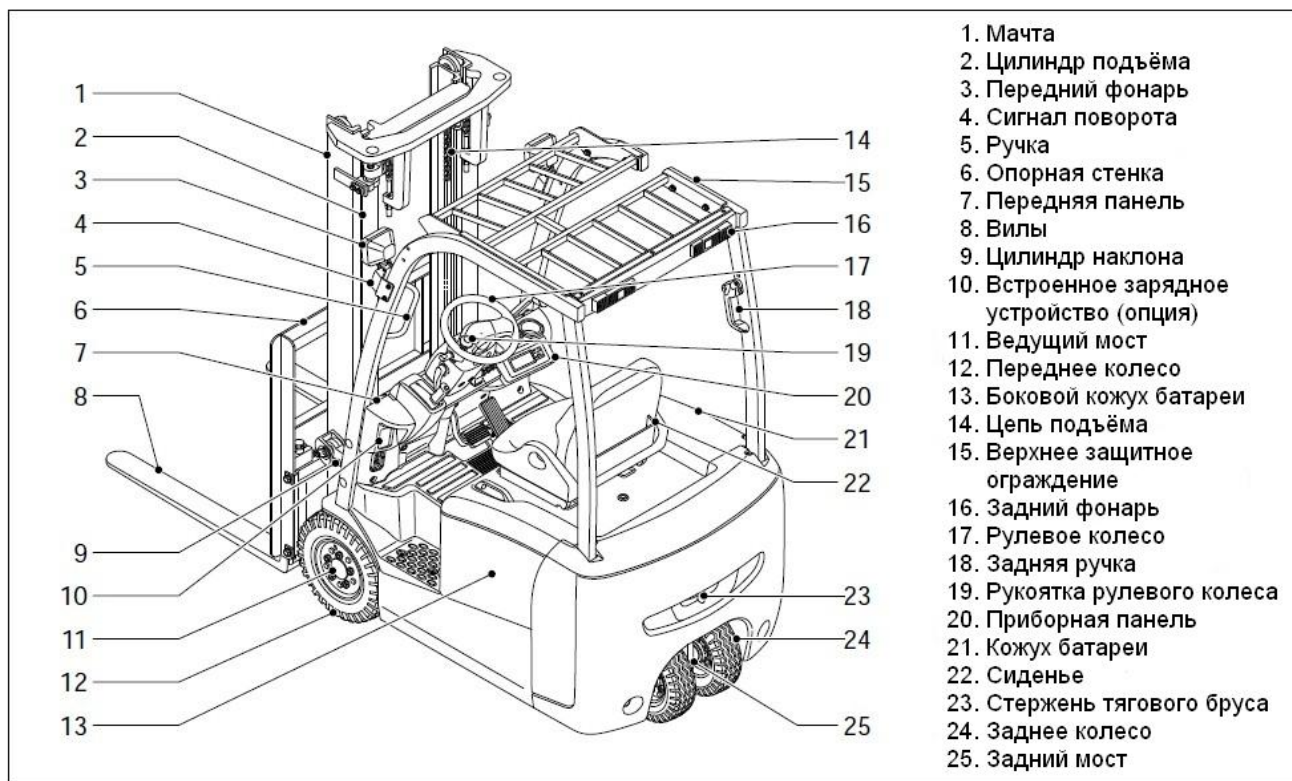
- Не выпрыгивайте.
- Крепко держитесь за рулевое колесо.
- Уберите ноги.
- Отклонитесь в сторону от места удара.

- При работе пристёгивайте ремень.

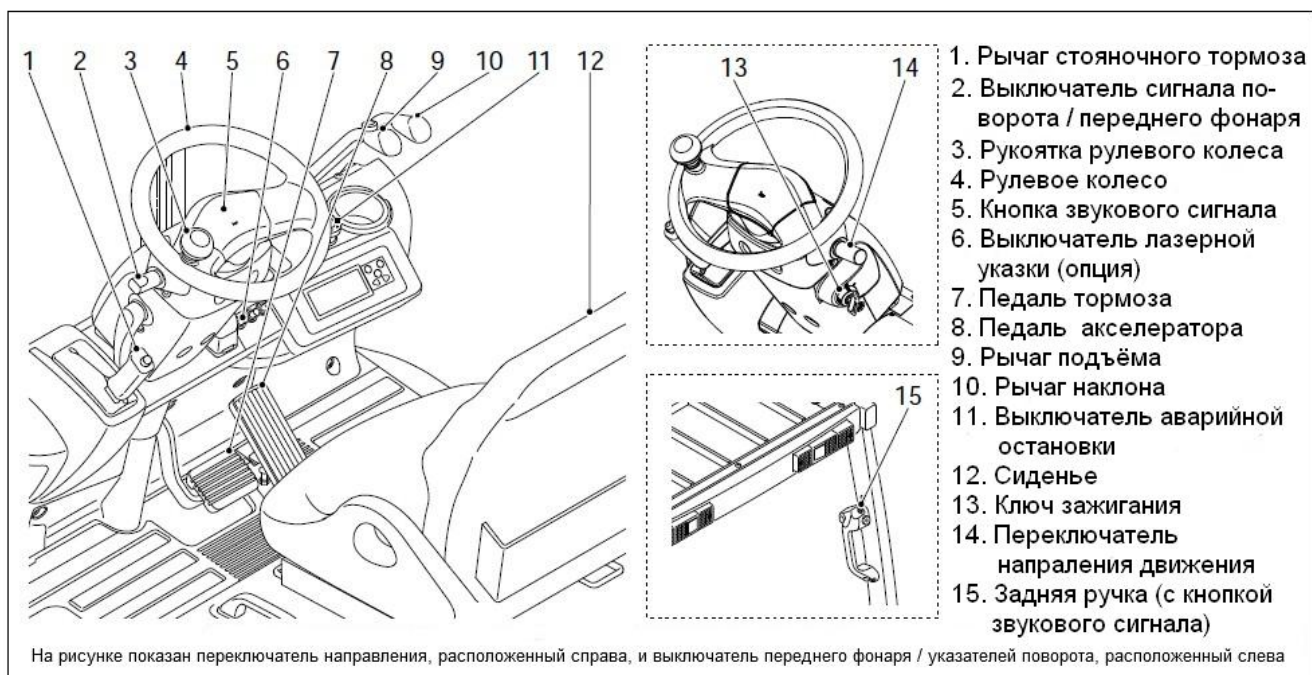


2. НАИМЕНОВАНИЕ И РАБОТА СОСТАВНЫХ ЧАСТЕЙ

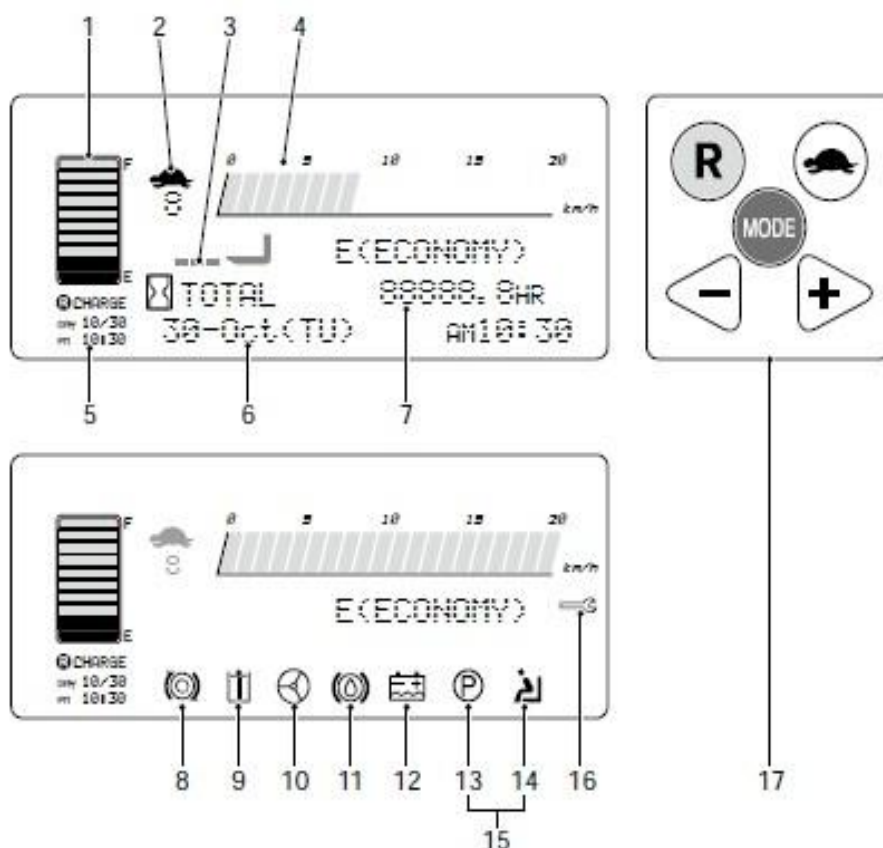
Наименование составных частей



Органы управления



Панель индикатора



1. Индикатор батареи
2. Монитор режима низкой скорости (значок "черепаха")
3. Индикатор горизонтального положения вил (опция)
4. Спидометр
5. Индикатор резервирования заряда батареи (только для встроенного зарядного устройства)
6. Календарь и часы
7. Счётчик часов
8. Монитор состояния тяговой схемы
9. Монитор состояния гидравлической схемы
10. Монитор состояния рулевого управления
11. Монитор тормозной жидкости
12. Монитор уровня электролита в батарее (опция)
13. Монитор стояночного тормоза
14. Монитор переключения рода торможения
15. Монитор предупреждения о стояночном тормозе
16. Значок обслуживания (гаечный ключ)
17. Кнопка выбора режима (MODE)

Значки с 8 по 16 показаны только для иллюстрации. Они высвечиваются только при появлении неисправностей.



Индикация дисплея

При включении зажигания система самодиагностики проверяет состояние машины, и при отсутствии неисправностей на дисплее появляется сообщение “ПРОВЕРКА УСПЕШНА” (“MONITORING OK!”). Чтобы предупредить оператора, три раза мигает значок “Прочтите руководство оператора”.

- Через 2-3 секунды отображается нормальный экран.

При обнаружении неисправностей высвечивается сообщение об ошибке. При появлении длинного сообщения или нескольких сообщений они появляются поочерёдно справа налево.



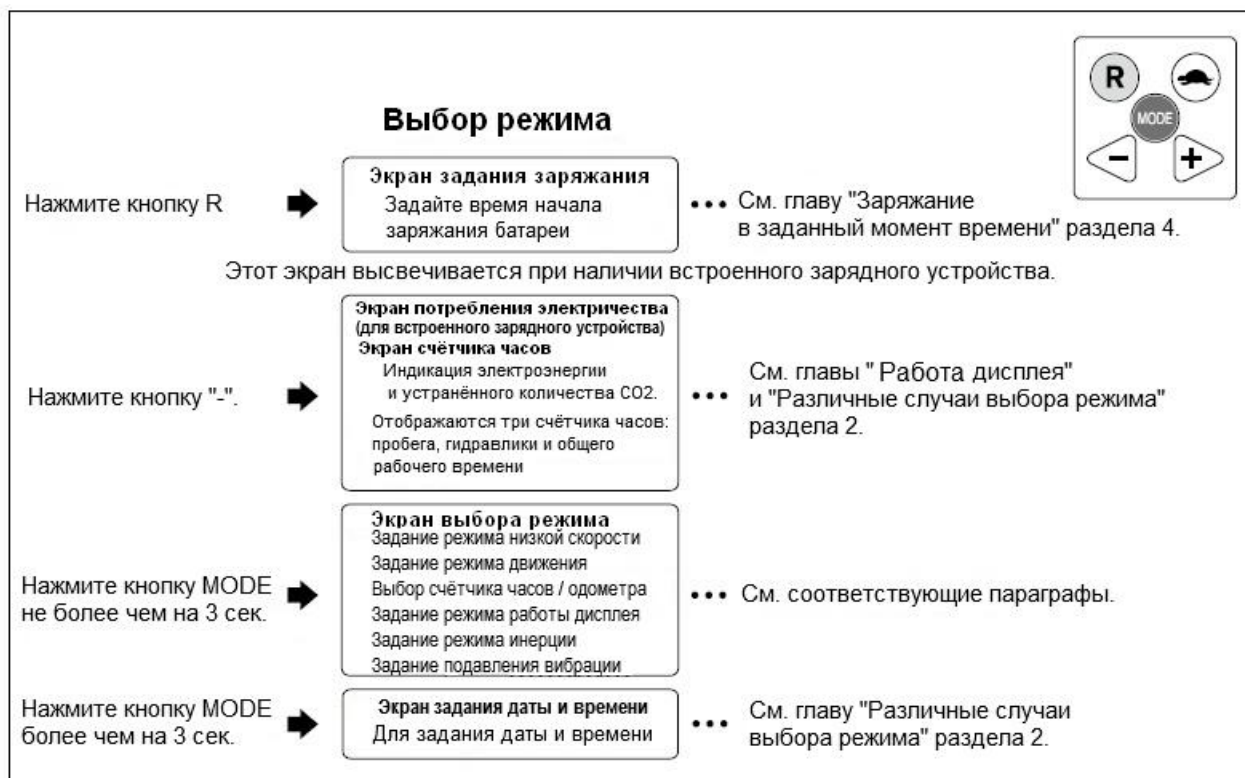
Если в течение этого времени (3-4 секунды) происходит движение или работа гидравлической системы, то после окончания первоначальной проверки отображается нормальный экран.



При появлении сообщения об ошибке свяжитесь с Вашим дилером NICHYU.

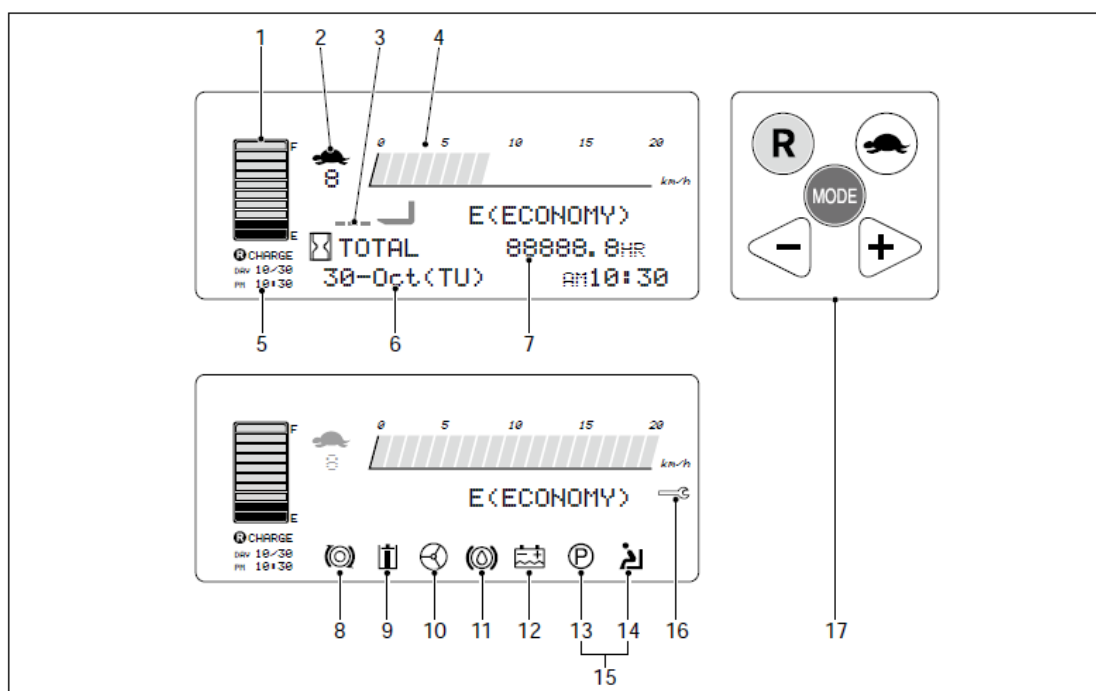


Кнопка выбора режима



Работа дисплея

Погрузчик имеет функцию самодиагностики.



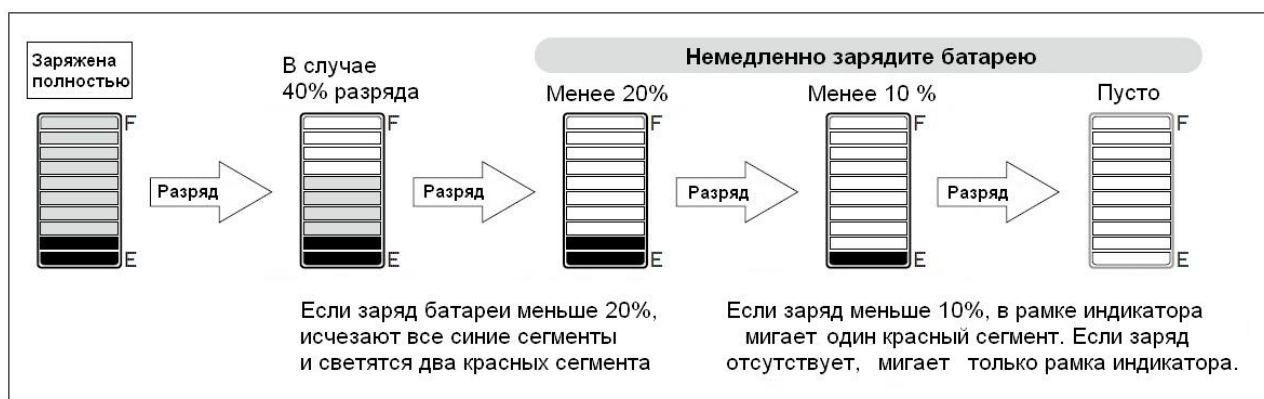
Значки с 8 по 16 показаны только для иллюстрации. Они высвечиваются только при появлении неисправностей.

1. Индикатор батареи.

Индикатор батареи срабатывает, если батарея разряжена.



Если при работе погрузчика батарея разряжена более чем на 80%, срок годности батареи сократится. В этом случае следует прекратить работу и немедленно зарядить батарею.



- **Отсутствие подъёма груза**

Если не высвечивается ни один зелёный сегмент и горят два красных сегмента, скорость подъёма груза снижается наполовину. Одновременно на экране появляется сообщение “ЗАРЯДИТЕ БАТАРЕЮ” (“CHARGE THE BATTERY”). Если погрузчик продолжает работать, начинает мигать только один красный сегмент и функция подъёма груза не действует.

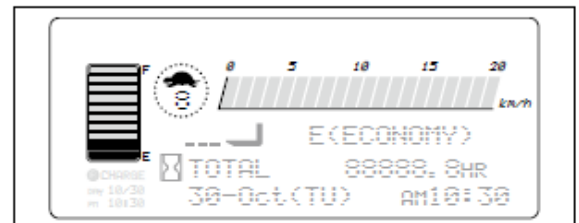


2. Монитор режима низкой скорости (значок черепахи).

При нажатии кнопки со знаком черепахи на экране отображается значок черепахи и заданная скорость.

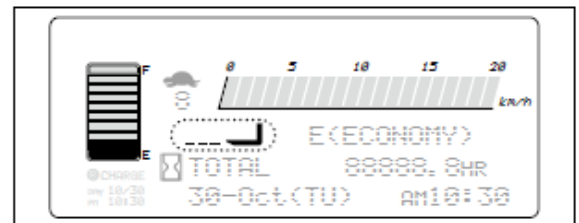
3. Индикатор горизонтального положения вил (опция).

Этот значок высвечивается, когда вилы находятся в горизонтального положении и можно использовать лазерную указку.



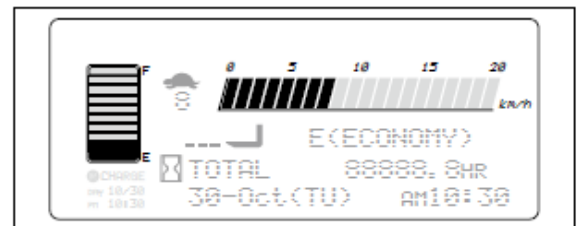
4. Спидометр.

На экране отображается скорость движения.



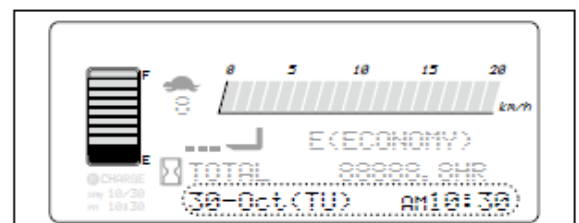
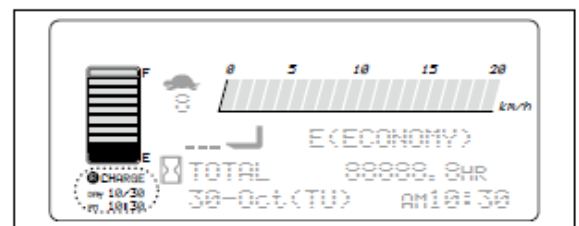
5. Индикация заряжения в заданный момент времени (только для встроенного зарядного устройства).

Отображаются заданные дата и время начала заряжения батареи. Подробности см. в разделе “Батарея и зарядное устройство”.



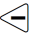
6. Дата и время (календарь и часы).

Отображаются текущие дата и время. При нажатии кнопки “MODE” в течение более чем 3-х секунд дисплей переходит в режим задания параметров. Подробности см. пункт “Задание даты и времени” главы “Задание различных режимов”.



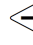
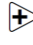
7. Счётчик рабочих часов.

Счётчик часов показывает общее число часов, в течение которых включено зажигание. В качестве опции может отображаться действительное число рабочих часов. Общее число рабочих часов полезно знать для лучшей организации рабочего времени и планирования периодического осмотра.

При нажатии кнопки  на нормальном экране и трёхкратном нажатии кнопки R отображается экран счётчика рабочих часов. Через 5 секунд отображается нормальный экран.

Вместо счётчика рабочих часов может отображаться экран одометра или вес груза. Подробнее см. пункт “Задание режима счётчика” главы “Задание различных режимов”.



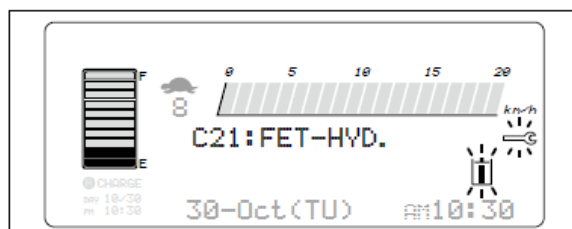
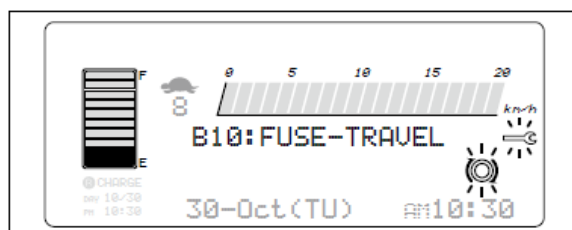
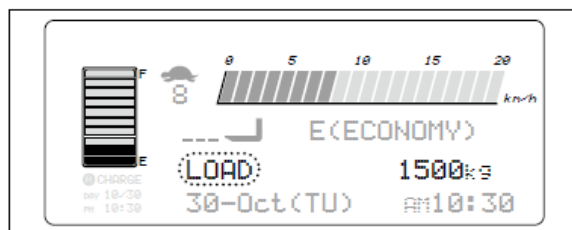
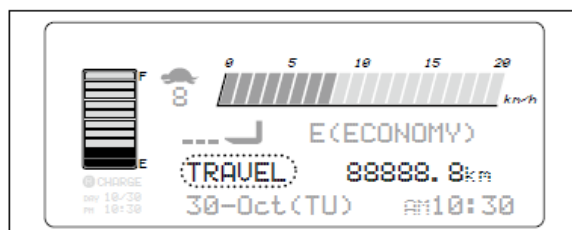
- Через 5 секунд после появления любого из вышеописанных состояний экрана автоматически отображается нормальный экран.
 - При нажатии кнопки  или  экран немедленно переходит из каждого из вышеописанных состояний к нормальному.
-
- Если отображается экран одометра, то при движении мигает слово “ХОД” (“TRAVEL”).
 - При отображении веса груза на экране появляется сообщение “ГРУЗ” (“LOAD”). При измерении веса сообщение “ГРУЗ” (“LOAD”) мигает в течение 5 секунд после начала работы гидравлической системы. Пока мигает сообщение “ГРУЗ” (“LOAD”), отображаемый вес может измениться. После прекращения мигания отображается истинный вес.

8. Монитор безопасности в цепи хода.

При обнаружении неисправностей в цепи хода мигает значок движения и отображается название предполагаемой неисправной составной части (“FUSE-TRAVEL”).

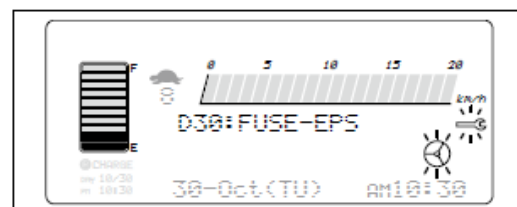
9. Монитор безопасности в цепи гидравлики.

При обнаружении неисправностей в цепи гидравлики мигает значок гидравлической системы и отображается название предполагаемой неисправной составной части.



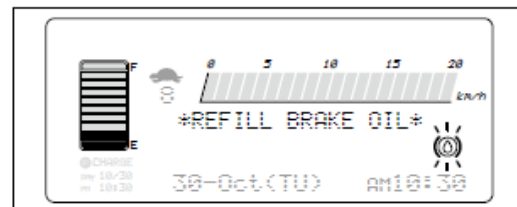
10. Монитор безопасности в цепи рулевого управления.

При обнаружении неисправностей в цепи управления мощностью мигает значок рулевого управления и отображается название предполагаемой неисправной составной части (“ПРЕДОХРАНИТЕЛЬ” (“FUSE-EPS”)).



11. Монитор безопасности уровня тормозной жидкости.

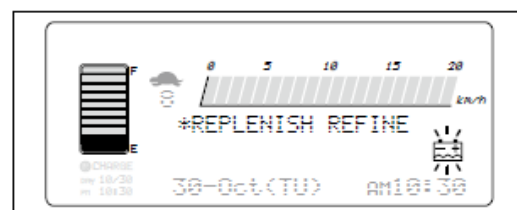
Если уровень тормозной жидкости низкий, мигает значок тормоза и появляется сообщение “ДОБАВЬТЕ ТОРМОЗНУЮ ЖИДКОСТЬ” (“REFILL BRAKE OIL”).



Если отображается сообщение о неисправности составных частей или сообщение “ДОБАВЬТЕ ГИДРАВЛИЧЕСКОЕ МАСЛО” (“REFILL HYD. OIL”), обратитесь к Вашему дилеру NISHIYU для проверки погрузчика.

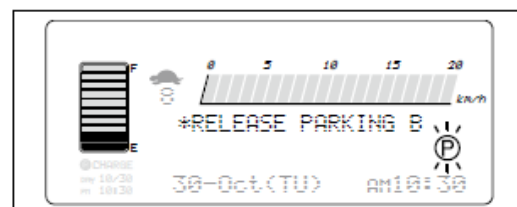
12. Монитор безопасности уровня электролита батареи (опция).

Если уровень электролита становится ниже определённого уровня, мигает значок батареи и появляется сообщение “ДОБАВЬТЕ ОЧИЩЕННУЮ ВОДУ В БАТАРЕЮ” (“REPLENISH REFINED WATER FOR BATTERY”).



13. Монитор безопасности стояночного тормоза.

Если затянута ручка стояночного тормоза, мигает значок стояночного тормоза. Если оператор начинает движение, не отпустив ручку стояночного тормоза, подаётся звуковой сигнал и отображается сообщение “ОТКЛЮЧИТЕ СТОЯНОЧНЫЙ ТОРМОЗ” (“RELEASE PARKING BRAKE”).



14. Монитор безопасности системы прерывания работы.

Эта система останавливает движение и работу гидравлики, если оператор не принял правильное положение на сиденье.

Если оператор покидает своё место во время работы погрузчика, то сначала мигает значок системы прерывания работы, предупреждающий оператора. Если ситуация сохраняется в течение двух секунд, подаётся звуковой сигнал и движение и работа гидравлической системы прекращаются. Если оператор принимает правильное положение на сиденье в течение двух секунд, система прерывания работы не срабатывает.

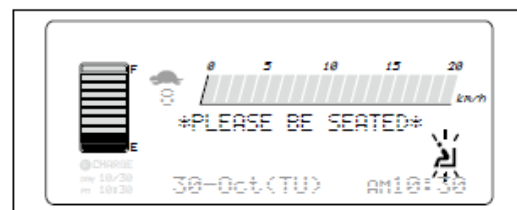
При прерывании движения и работы гидравлической системы необходимо остановить работу и возобновить её, заняв правильное положение на сиденье.



Система прерывания работы прекращает подачу тока на тяговый двигатель, но не включает тормоз. Таким образом, при срабатывании этой системы во время движения погрузчик может продолжать двигаться по инерции.



После срабатывания системы прерывания она не возвращается в первоначальное состояние, если рычаг переключения направления движения находится в положении движения вперёд или назад, даже если оператор принял правильное положение на сиденье. Поэтому для перезапуска системы переведите рычаг направления движения в нейтральное положение.



15. Монитор безопасности (сигнализация стояночного тормоза).

Если оператор покидает своё место, не включив стояночный тормоз, то мигают как значок системы прерывания работы, так и значок стояночного тормоза. Кроме того, появляются сообщения “ПОЖАЛУЙСТА, ЗАЙМИТЕ МЕСТО” (“PLEASE BE SEATED”) и “ВКЛЮЧИТЕ СТОЯНОЧНЫЙ ТОРМОЗ” (“APPLY PARKING BRAKE”) и звучит предупреждающий сигнал.

Эта функция работает даже при выключенном зажигании, кроме случаев, когда отсоединена батарея или нажат выключатель аварийной остановки.



Как перезапустить сигнализацию (перейти к исходному состоянию).

- Если зажигание включено.

Примите правильное положение на сиденье или включите стояночный тормоз (потяните рычаг стояночного тормоза).

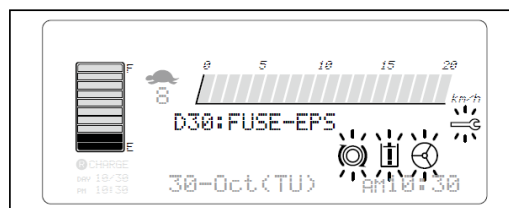
- Если зажигание выключено.

Включите стояночный тормоз (потяните рычаг стояночного тормоза) или примите правильное положение на сиденье.

16. Значок обслуживания.

Этот значок сообщает оператору о неисправности погрузчика. При обнаружении неисправностей мигает значок гаечного ключа и отображается название предполагаемой неисправной составной части

(“ПРЕДОХРАНИТЕЛЬ ЦЕПИ УСИЛИТЕЛЯ РУЛЕВОГО УПРАВЛЕНИЯ” (“FUSE-EPS”)). Если одновременно присутствуют несколько неисправностей, то названия неисправных частей появляются поочерёдно (каждое в течение пяти секунд).



- Движение, работа гидравлической системы и управление мощностью прерываются при обнаружении следующих ошибок:

B11: FET-TRAVEL

B12: SENSOR-CURRENT TRAVEL

C21: FET-HYD.

C22: SENSOR-CURRENT HYD.

E40: TR-AOS

FAIL CURRENT-TRAVEL

FAIL CURRENT-HYD

FAIL VOLTAGE-TRAVEL

FAIL VOLTAGE-HYD

При появлении этих сообщений не действует ни одна из кнопок “MODE”, “R”, ◀ и ▶.

17. Кнопка выбора режима.

Нажатием этих кнопок осуществляется переход к любому из режимов экрана.

Кнопка режима низкой скорости

При нажатии этой кнопки включается режим низкой скорости.

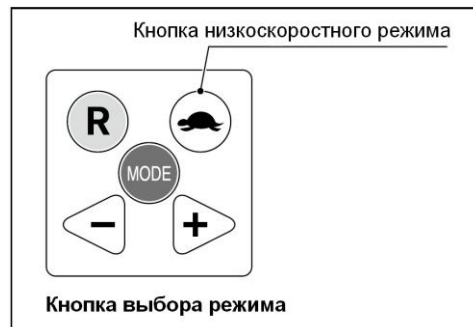
Режим нормального хода

Если режим низкой скорости отключён, значок черепахи не высвечивается.

Режим низкой скорости

Если включён режим низкой скорости, на экране высвечивается значок черепахи и заданная скорость.

- Нажатием кнопки "черепаха" можно изменить максимальную скорость хода в нормальном режиме и заданную скорость в режиме низкой скорости.



Задание различных режимов

1. Задание низкой скорости
2. Задание режима движения
3. Задание режима счётчика
4. Задание режима дисплея
5. Задание режима движения по инерции
6. Задание режима подавления вибрации
7. Задание даты и времени



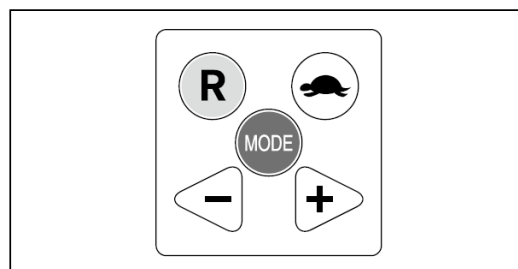
- Эти настройки не действуют при движении и при нажатии педали тормоза.
- Если при настройке происходит движение или работа гидравлической системы, дисплей немедленно переходит в нормальный режим.

При нажатии кнопки MODE отображается экран выбора режима. При повторном нажатии кнопки MODE дисплей переходит в нормальный режим.



При задании режимов с [1] по [6] кнопки работают следующим образом:

- Кнопки ◀ и ▶ перемещают курсор для выбора значения.
- Кнопка "R" перемещает курсор к следующему пункту.
- Кнопка "MODE" перемещает курсор к предыдущему пункту.



1. Задание низкой скорости.

В этом режиме задаётся максимальная скорость движения в режиме низкой скорости.

Убедитесь в том, что нажата кнопка черепахи и мигает значок черепахи. После этого задайте скорость нажатием кнопок ◀ или ▶.

Максимальная скорость может быть задана равной одному из восьми значений: 2, 3, 4, 5, 6, 8, 10 или 12 км/ч.

После задания нажмите кнопку R, чтобы перейти к заданию режима движения.

При нажатии кнопки "MODE" отображается нормальный экран.

Нормальный вид экрана Индикация ранее заданного значения низкой скорости

Задание низкой скорости Нажмите кн. MODE



Задите значение скорости (SPEED), км/ч

Нажмите кнопку R Нажмите кн. MODE

Переход к заданию режима движения

2. Задание режима движения.

При помощи этого экрана задаётся режим движения.

Убедитесь в том, что мигает индикатор текущего режима движения. Для выбора режима нажмите кнопки  или .

После выбора режима нажмите кнопку “R”, чтобы перейти к заданию режима счётчика.

При нажатии кнопки “MODE” происходит переход к заданию режима низкой скорости.

Могут быть заданы три режима движения.

ЭКОНОМИЧНЫЙ (ECONOMY (E))

Этот режим удобен для точного управления при низкой скорости. Также он позволяет экономить заряд батареи.

НОРМАЛЬНЫЙ (NORMAL (N))



Это нормальный режим движения. Возможны быстрый разгон и плавное точное управление.

УСИЛЕННЫЙ (POWER (P))

Этот режим самой высокой мощности для разгона.

3. Задание режима счётчика.

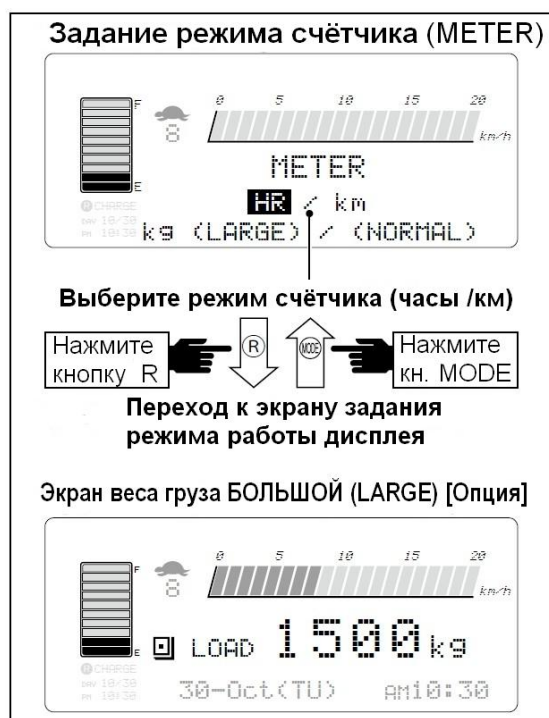
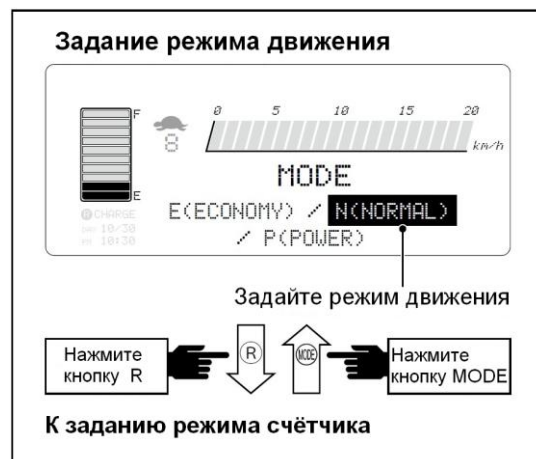
На нормальном экране могут отображаться счётчик часов, одометр или вес груза.

Переместив курсор на режим счётчика, нажатием кнопок  или  выберите “HR” (счётчик часов), “km” (одометр) или “kg” (вес груза): “БОЛЬШОЙ (LARGE)” / “НОРМАЛЬНЫЙ (NORMAL)”.

После выбора перейдите к следующему пункту [4] нажатием кнопки R. Для перехода к предыдущему пункту [2] нажмите кнопку “MODE”.



При задании “kg” БОЛЬШОЙ (LARGE) на дисплее не отображается режим движения (“E (ЭКОНОМИЧНЫЙ)”, “N (НОРМАЛЬНЫЙ)” или “P (УСИЛЕННЫЙ)”).



- Индикация веса груза



- Индикатор веса груза предусмотрен для безопасности работы. Отображаемое значение должно использоваться как справочное.
- Вес должен измеряться, когда вилы подняты над полом на высоту около 500 мм и при отсутствии движения и работы гидравлической системы.
- Эта функция не может использоваться для точного измерения веса.

Выберите режим “kg”.

Поднимите вилы над полом на высоту 500 мм.

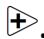
После того как опущен рычаг управления гидравлической системой, в течение 5 секунд мигает сообщение “ГРУЗ” (“LOAD”), так как при работе гидравлической системы давление в ней колеблется.

Прочитайте значение веса после устойчивого отображения сообщения “ГРУЗ” (“LOAD”). Если вес груза составляет 110 % от грузоподъёмности, обозначенной на заводской табличке, то вместо сообщения “ГРУЗ” (“LOAD”) появляется сообщение “ПЕРЕГРУЗКА” (“OVER”).

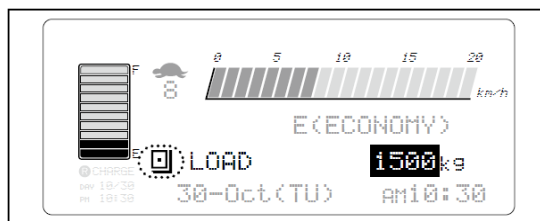
Установка перегрузки может быть изменена. Для получения подробностей свяжитесь с Вашим дилером NICHYU.

Установка нуля для веса нетто



Если необходимо учесть вес паллеты и узнать вес нетто груза, нажмите кнопку .

При этом высветится значок установки нуля. Отображаемое значение может быть установлено равным нулю.



Эта функция отключается при повторном нажатии кнопки .

Эта функция не может быть применена, если мигает сообщение “ГРУЗ” (“LOAD”).

Счётчик потребления электроэнергии (только для встроенного зарядного устройства)

При зарядании батареи могут отображаться дата (месяц и день), потреблённое количество электроэнергии (кВт х ч) и стоимость электроэнергии в японских иенах или устранённое количество углекислого газа (кг).

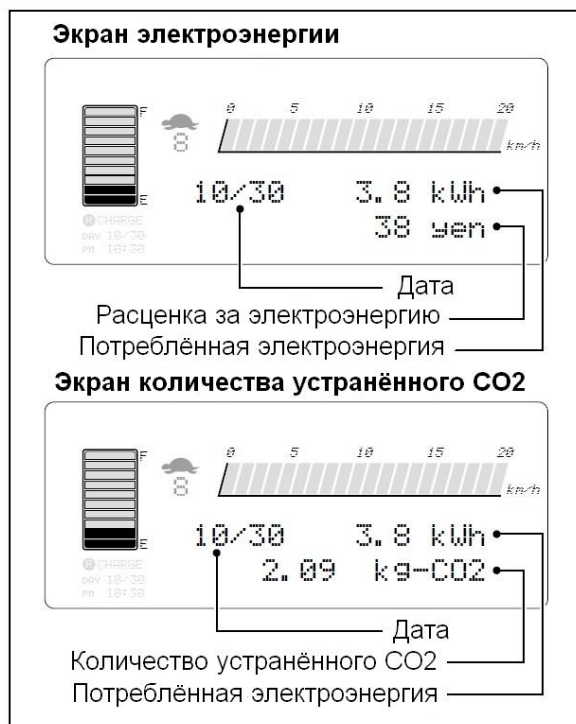


В обычном режиме экран показывает количество электроэнергии.

Для изменения настройки режима экрана свяжитесь с Вашим дилером NICHYU.

На экране количества электроэнергии могут быть показаны только японские иены. Цена по умолчанию составляет 10 иен за 1 кВт х ч. Для изменения значения свяжитесь с Вашим дилером NICHYU.

Запоминаются данные последних семи дней и последних двух месяцев.



Нормальный вид экрана и экран в режиме счётчика

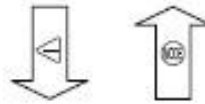
Режим счётчика рабочих часов (HR)



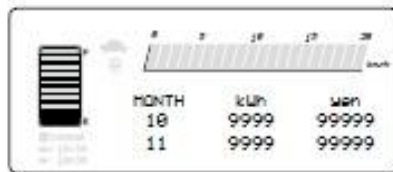
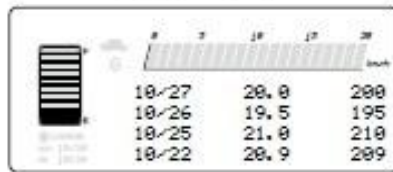
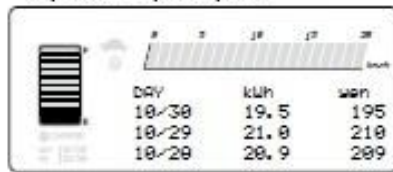
Режим одометра (км)



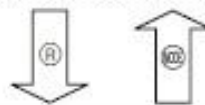
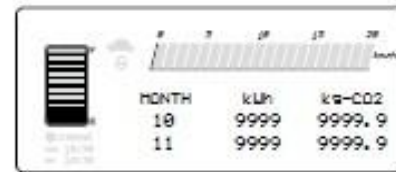
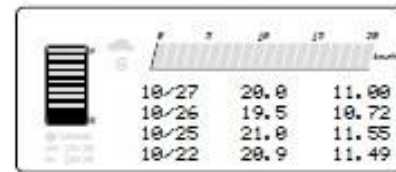
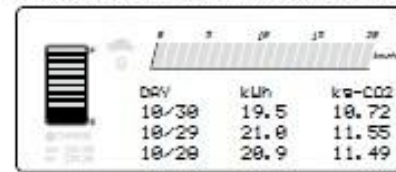
Режим измерения веса груза (кг)



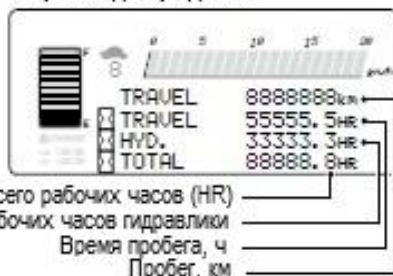
Экран электроэнергии



Экран устранённого количества CO2



Экран подтверждения



Экран подтверждения



* Нормальный вид экрана отображается автоматически через 5 секунд после появления любого вышеописанного состояния. Кроме того, переход из этих состояний к нормальному виду экрана происходит немедленно при нажатии кнопок "-" или "+".

4. Задание режима дисплея.

В этом режиме задаётся яркость экрана ("BRIGHTNESS"). Установите курсор в поле задания яркости. Установите наилучшую яркость нажатием кнопки ◀ или ▶. Можно выбрать 8 уровней от 0 до 7.

После задания перейдите к следующему шагу 5 нажатием кнопки R. Для возврата к предыдущему шагу 3 нажмите кнопку "MODE".



Для установки яркости обратитесь к таблице.

ЯРКОСТЬ (интенсивность света)		
0 Тёмный	↔	7 Яркий

5. Задание режима движения по инерции.

В этом режиме задаётся усилие торможения, возникающее при отпускании педали акселератора при движении.

Убедитесь в том, что отображается экран "РЕГЕНЕРАЦИЯ" ("НЕЙТРАЛЬНЫЙ РЕЖИМ"). Для настройки усилия нажмите кнопку ◀ или ▶. Есть четыре значения усилия торможения: "НЕТ", "НИЗКОЕ", "СРЕДНЕЕ" и "ВЫСОКОЕ".

После задания перейдите к следующему шагу 6 нажатием кнопки R. Для возврата к предыдущему шагу 4 нажмите кнопку "MODE".

6. Задание режима подавления вибрации.

Эта функция подавляет вибрацию груза в продольном направлении при движении. Эффект может изменяться в зависимости от состояния пола, скорости движения и веса груза.

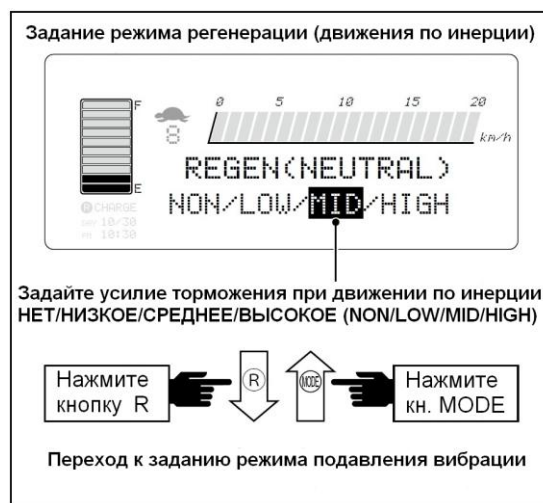
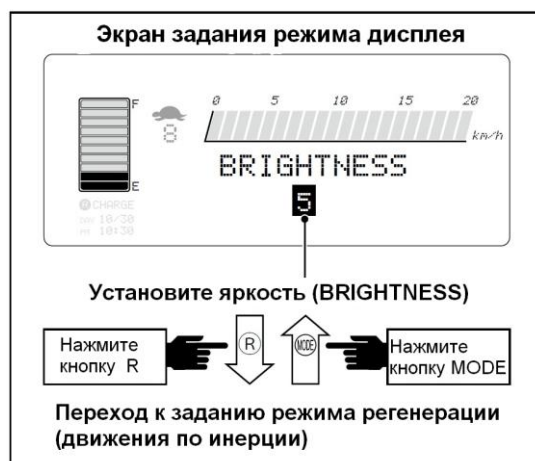
Чтобы привести в действие эту функцию, установите "ВКЛ." ("ON") на экране задания подавления вибрации ("PITCHING CONTROL") нажатием кнопки ▶.

После задания перейдите к нормальному экрану нажатием кнопки "R".

При нажатии кнопки "MODE" экран возвращается к предыдущему шагу [5].



- Эта функция не подавляет вибрацию погрузчика как целого.
- Эта функция подавляет вибрацию до некоторого уровня. Для изменения этого уровня свяжитесь с Вашим дилером NICHYU.
- В случае неприятных ощущений при движении измените уровень подавления вибрации или отключите эту функцию.



7. Задание даты и времени.

При нажатии кнопки “MODE” в течение более чем 3-х секунд отображается экран задания даты и времени.

Для возврата к нормальному экрану нажмите кнопку “MODE”.



Если при задании даты происходит движение или работа гидравлической системы, то дисплей немедленно возвращается к нормальному состоянию.

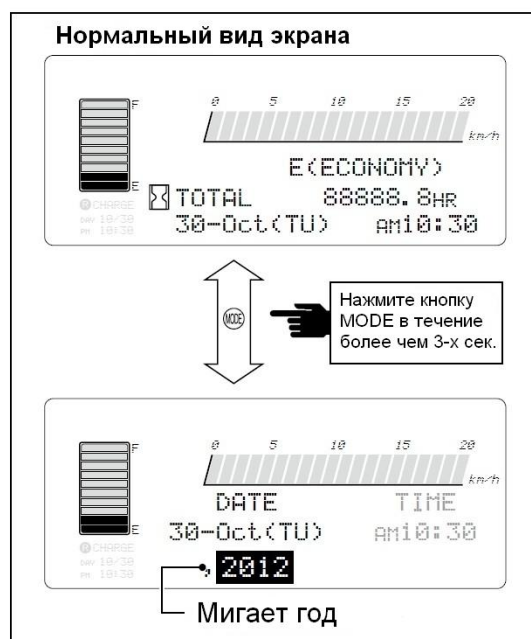


При задании режимов с [1] по [6] кнопки работают следующим образом:

Кнопки ◀ и ▶ перемещают курсор для выбора значения.

Кнопка R перемещает курсор к следующему пункту.

Кнопка MODE перемещает курсор к предыдущему пункту.



7.1. Задание года.

Установите курсор в поле задания года. Задайте год нажатием кнопок ◀ или ▶. Можно установить год от 2000 до 2999.

После задания перейдите к полю задания месяца нажатием кнопки “R”.

При нажатии кнопки “MODE” отображается нормальный экран.

7.2. Задание месяца.

Установите курсор в поле задания месяца. Задайте месяц нажатием кнопок ◀ или ▶. Можно установить месяц от 1 до 12.

После задания перейдите к полю задания даты нажатием кнопки “R”.

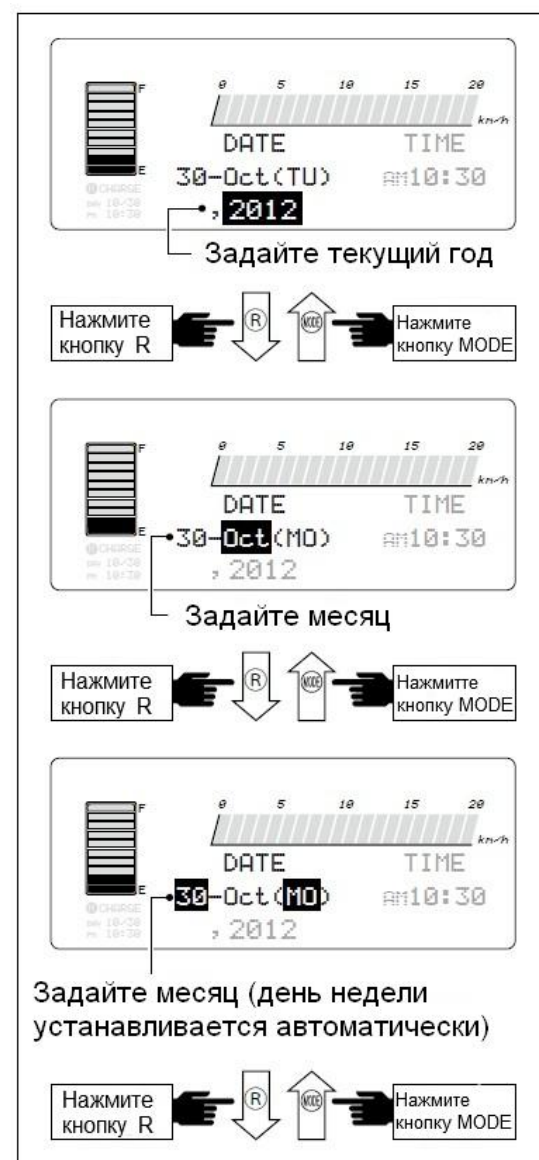
При нажатии кнопки “MODE” курсор возвращается в поле задания года.

7.3. Задание даты.

Установите курсор в поле задания даты. Задайте дату нажатием кнопок ◀ или ▶. Можно установить дату от 1 до 31. При задании даты автоматически задаётся день недели.

После задания перейдите к полю задания времени до/после полудня (AM/PM) нажатием кнопки “R”.

При нажатии кнопки “MODE” курсор возвращается в поле задания месяца.



7.4. Задание времени до/после полудня (AM/PM).

Задайте время до/после полудня (AM/PM) нажатием кнопок ◀ или ▶.

После задания перейдите к полю задания часа нажатием кнопки "R".

При нажатии кнопки "MODE" курсор возвращается в поле задания даты

7.5. Задание часа.

Задайте час нажатием кнопок ◀ или ▶. Можно установить час от 1 до 12.

После задания перейдите к полю задания минут нажатием кнопки "R".

При нажатии кнопки "MODE" курсор возвращается в поле задания времени до/после полудня (AM/PM).

7.6. Задание минут.

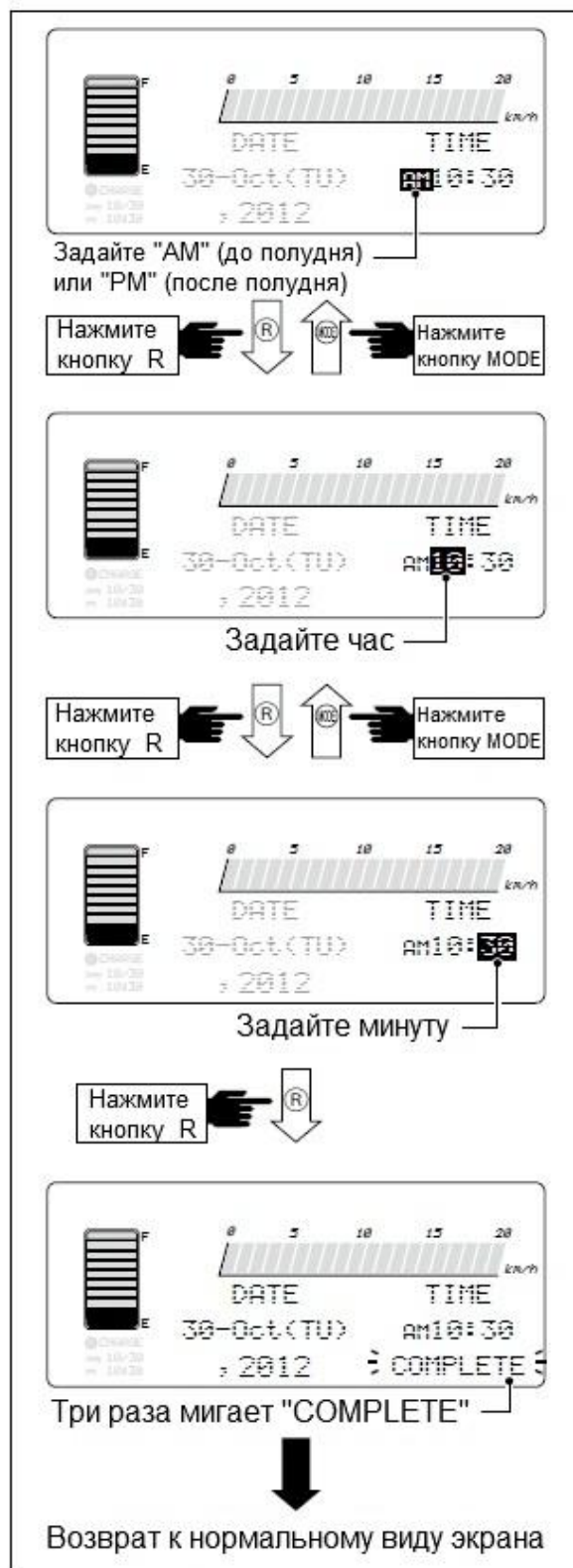
Задайте минуты нажатием кнопок ◀ или ▶. Можно установить минуты от 00 до 59.

После задания нажмите кнопку "R".

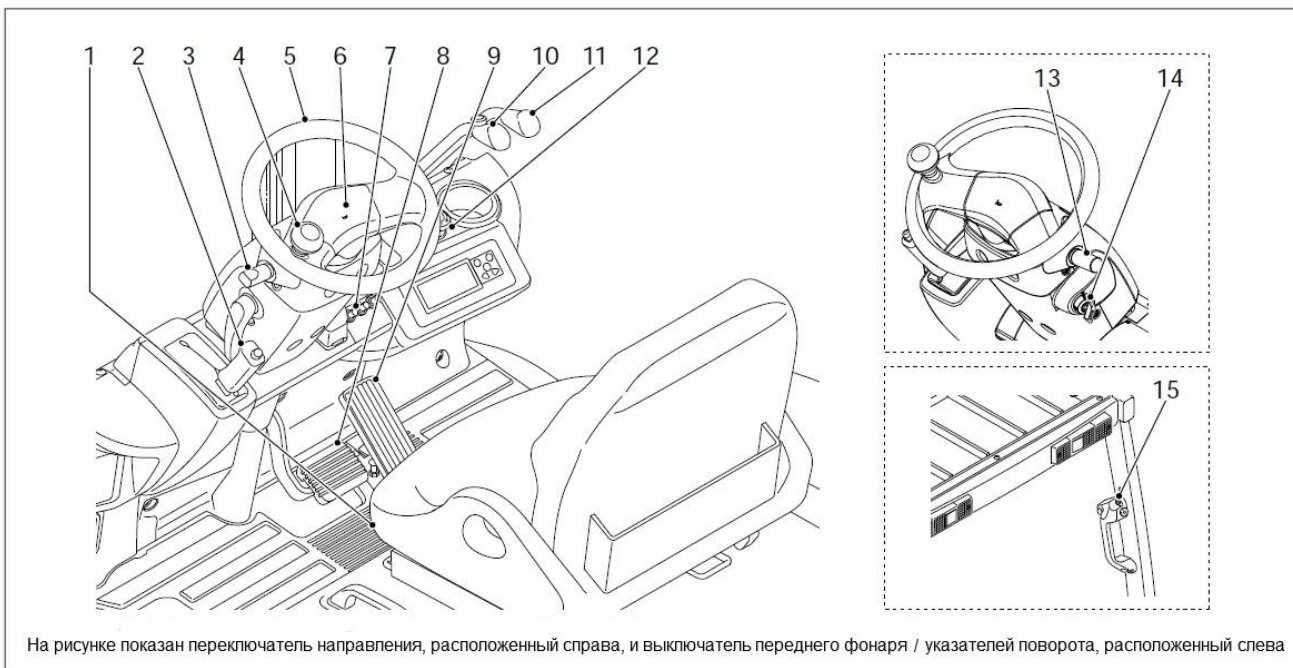
После этого три раза мигает сообщение "ЗАВЕРШЕНО" ("COMPLETE"). Для возврата к предыдущему шагу нажмите кнопку "MODE".



- При нажатии кнопки ◀ или ▶ устанавливается значение 00 секунд.
- После задания минут и нажатия кнопки R устанавливается 00 секунд.
- При задании даты и времени настройка момента начала зарядания также обновляется.



Сиденье и органы управления



1. Сиденье.

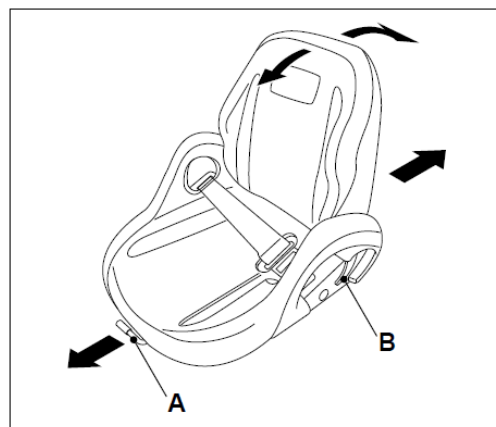
При помощи рычага А, расположенного под сиденьем, можно регулировать положение сиденья оператора, перемещая его вперёд и назад.

Диапазон перемещения вперёд и назад составляет 75 мм.

При отпускании рычага сиденье фиксируется. После регулировки подвигайте сиденье вперёд и назад, чтобы убедиться, что оно закреплено.

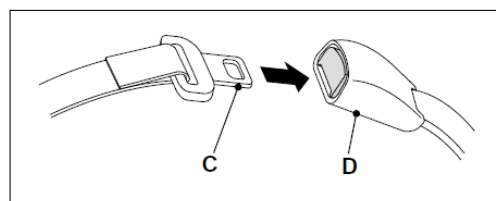
Отрегулируйте спинку сиденья с помощью рычага наклона В.

Руководство оператора может храниться в коробке за спинкой сиденья.



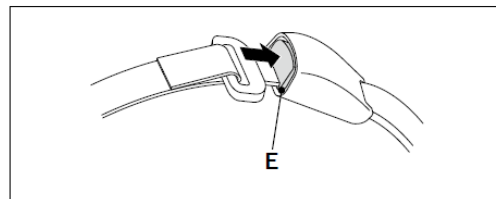
- **Закрепление ремня безопасности**

Возьмитесь за скобу С ремня и вытяните его из ретрактора. Вставьте пластину в щель замка D до щелчка. Ремень не должен быть перекручен.



- **Снятие ремня безопасности**

Для снятия ремня нажмите кнопку Е на замке. После отстёгивания ремень автоматически втянется. Придерживайте скобу ремня, чтобы она втягивалась медленно.

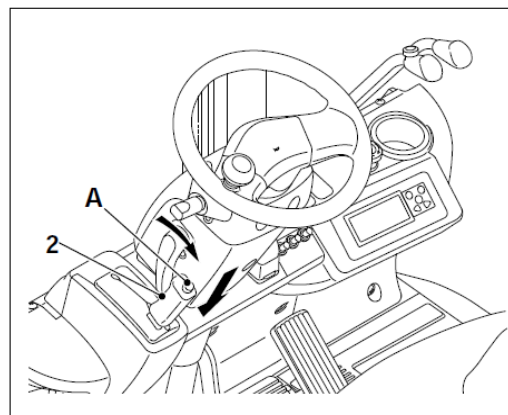


- Располагайте ремень поперёк бёдер, а не поперёк живота.

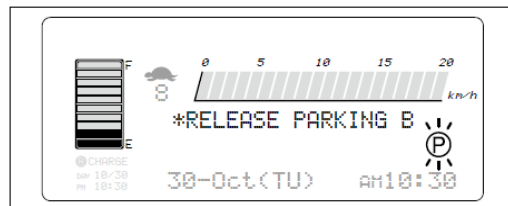
2. Рычаг стояночного тормоза.

Для установки погрузчика на стоянку потяните рычаг до отказа, чтобы привести в действие стояночный тормоз. Чтобы снять погрузчик с тормоза, нажмите кнопку А наверху рычага и сдвиньте его вперёд.

Когда оператор тянет за рычаг стояночного тормоза, мигает значок стояночного тормоза. Если оператор начинает движение, не отпустив рычаг стояночного тормоза, звучит предупреждающий звуковой сигнал и появляется сообщение "ОТКЛЮЧИТЕ СТОЯНОЧНЫЙ ТОРМОЗ" ("RELEASE PARKING BRAKE").



- При постановке погрузчика на стоянку опустите вилы на землю и затяните рычаг стояночного тормоза до упора.
- Когда Вы покидаете погрузчик, выключите зажигание и заберите ключ с собой.
- При работе рычагом стояночного тормоза нажмите на педаль тормоза.



Сигнал предупреждения о стояночном тормозе.

Если оператор покидает погрузчик, не приведя в действие стояночный тормоз, то мигают значки системы прерывания работы и стояночного тормоза. Кроме того, появляются сообщения "ПОЖАЛУЙСТА, ЗАЙМИТЕ СИДЕНЬЕ" ("PLEASE BE SEATED") и "ПРИВЕДИТЕ В ДЕЙСТВИЕ СТОЯНОЧНЫЙ ТОРМОЗ" ("APPLY PARKING BRAKE") и звучит предупреждающий звуковой сигнал.

Эта функция работает даже при выключенном зажигании, кроме случаев, когда отсоединён разъём батареи или нажат выключатель аварийной остановки.

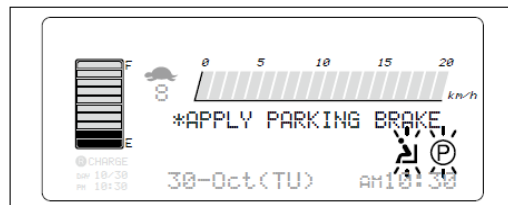
Как перезапустить сигнализацию (вернуться к начальному положению).

Если зажигание включено.

Примите правильное положение на сиденье или включите стояночный тормоз (потяните рычаг стояночного тормоза).

Если зажигание выключено.

Включите стояночный тормоз (потяните рычаг стояночного тормоза) или примите правильное положение на сиденье.



3. Выключатель сигналов поворота.

При повороте включайте сигналы поворота.

Выключатель сигналов поворота, расположенный слева.

При нажатии вперёд (А).

При повороте направо мигает правая лампа.

При нажатии назад (В).

При повороте налево мигает левая лампа.

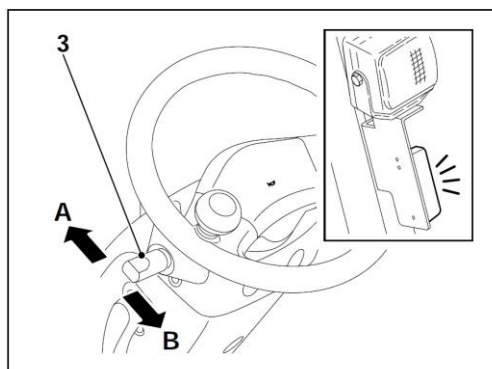
Выключатель сигналов поворота, расположенный справа.

При нажатии вперёд (А).

При повороте налево мигает левая лампа.

При нажатии назад (В).

При повороте направо мигает правая лампа.



На рисунке показан выключатель указателя поворота, расположенный слева.



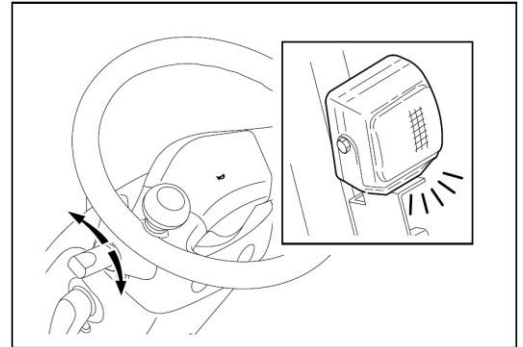
При вращении рулевого колеса в обратном направлении выключатель сигнала поворота возвращается в нейтральное положение и лампа автоматически отключается.

Выключатель переднего фонаря

Включается поворотом ручки вперёд.

Выключается поворотом ручки назад.

Выключатели, расположенные слева и справа, действуют одинаково.



На рисунке показан выключатель переднего фонаря, расположенный слева

4. Рукоятка рулевого колеса.

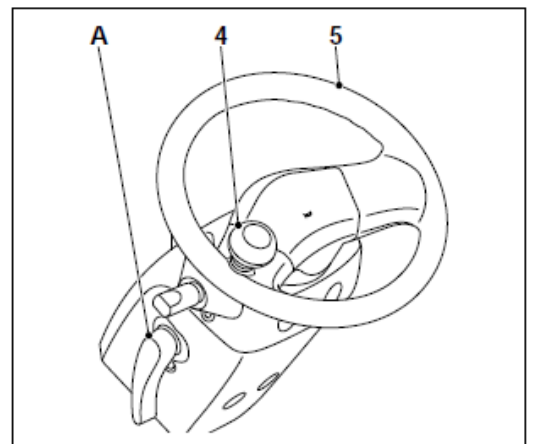
5. Рулевое колесо.

Держите рукоятку рулевого колеса левой рукой. Правой рукой крепко держитесь за рычаги гидравлической системы или за рулевое колесо.

- Электрический усилитель рулевого управления и управление наклоном рулевой колонки – это стандартное оборудование.



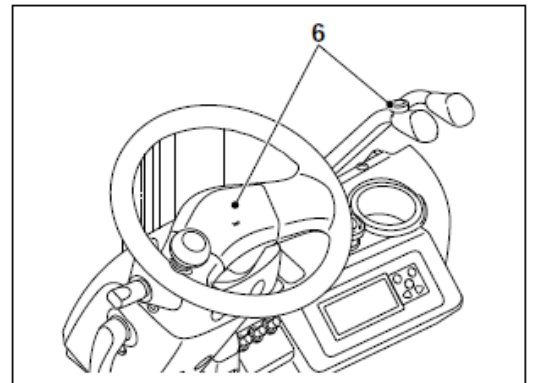
Отрегулируйте положение рулевого колеса при помощи рычага регулировки наклона А.



После регулировки угла наклона рулевой колонки надёжно закрепите рычаг регулировки наклона.

6. Кнопка звукового сигнала.

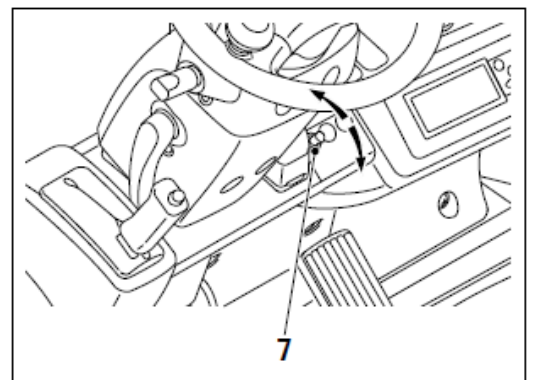
Кнопка звукового сигнала расположена посередине рулевого колеса и на рычаге наклона. Для подачи звукового сигнала нажмите кнопку.



7. Выключатель лазерной указки (опция).

Подробнее см. главу “Лазерная указка”.

Для подачи мощности на лазерную указку поверните выключатель вверх. Когда положение виля выровнено, лазерная указка даёт лазерный луч и горит лампа индикатора выравнивания виля. Для отключения мощности поверните выключатель вниз.



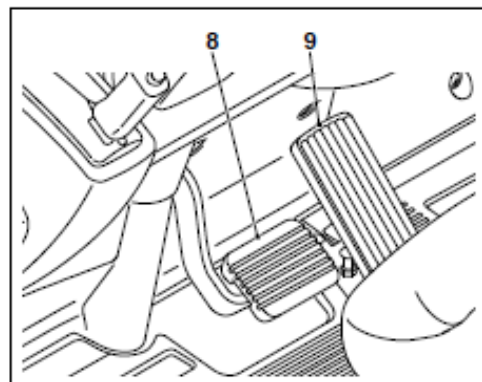
8. Педаль тормоза.

9. Педаль акселератора.

Нажимайте педаль акселератора постепенно. Скорость движения зависит от угла наклона педали.



Не нажимайте педали акселератора и тормоза одновременно. Это может привести к повреждению тягового двигателя.



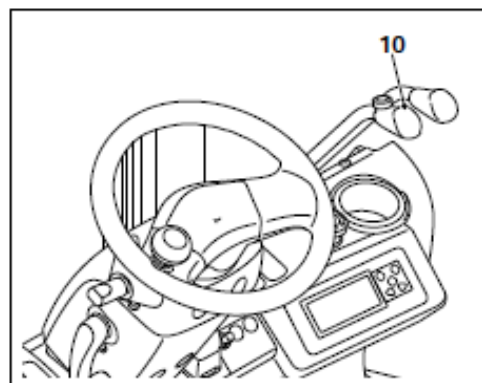
10. Рычаг подъёма.

Для подъёма вил потяните рычаг подъёма назад. Для опускания вил толкайте рычаг подъёма вперёд.



Скорость подъёма и опускания зависит от перемещения рычага подъёма. Не двигайте его резко.

При работе рычагом подъёма до включения зажигания подъём не произойдёт.



Не допускайте резкой остановки подъёма и опускания.

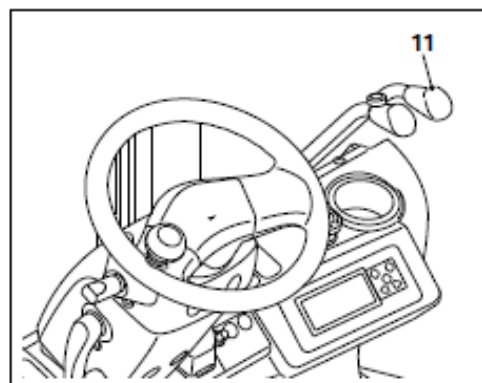
11. Рычаг наклона.

Для наклона назад потяните рычаг наклона назад. Для наклона вперёд толкайте рычаг наклона вперёд.



Скорость наклона зависит от перемещения рычага наклона. Не двигайте его резко.

При работе рычагом наклона до включения зажигания наклон не произойдёт.



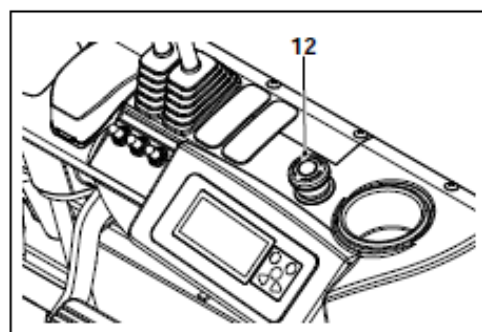
Работайте рычагами гидравлической системы, сидя на сиденье оператора.

12. Выключатель аварийной остановки.

В экстренных случаях нажмите выключатель аварийной остановки. При этом источник питания отключается и вся работа прекращается. Чтобы включить питание заново, необходимо повернуть рукоятку выключателя по часовой стрелке или потянуть за неё.



- Используйте выключатель аварийной остановки только в экстренных случаях.
- Так как рулевое управление при нажатии выключателя не работает, нажатие выключателя при движении может привести к тяжёлым последствиям.



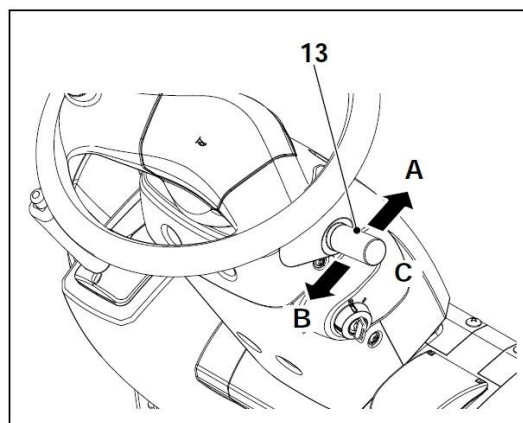
13. Переключатель направления движения.

Этот переключатель используется для изменения направления движения.

Чтобы двигаться вперёд (А): переведите переключатель вперёд и нажмите педаль акселератора.

Чтобы двигаться назад (В): переведите переключатель назад и нажмите педаль акселератора.

Выключатели, расположенные слева и справа, действуют одинаково.



На рисунке показан переключатель направления движения, расположенный справа



Скорость движения зависит от степени наклона педали акселератора.



При изменении направления движения не переводите переключатель направления движения из одного крайнего положения в другое.

Это опасно, так как переключатель возвращается в непредсказуемое положение.



Избегайте резкого старта и неожиданного движения. Это может вызвать опрокидывание погрузчика, ранение или смерть людей, а также повреждение груза.



Если погрузчик не движется, переключатель направления движения должен находиться в нейтральном положении.



Если переключатель направления движения переводится в положение переднего или заднего хода при включённом зажигании и нажатой педали акселератора, то на экране появляется сообщение об ошибке и все функции блокируются. Для того чтобы возобновить работу, переведите переключатель направления движения в нейтральное положение, отпустите педаль акселератора и снова включите зажигание.

14. Ключ зажигания

“ВЫКЛ.” (“OFF”) (А). При этом положении ключа отключена вся электрическая цепь, кроме некоторых устройств. Ключ можно вставить или вынуть.

“ВКЛ.” (“ON”) (В). При этом положении включается вся электрическая цепь.

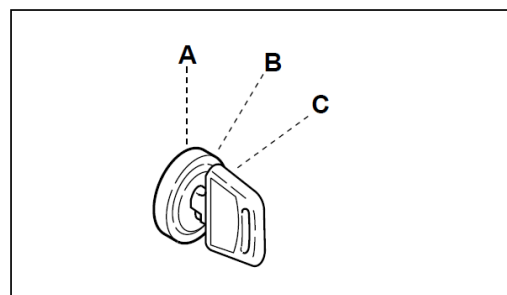
“СТАРТ” (“START”) (С). При этом положении подсоединяется вся электрическая цепь, и погрузчик переходит в рабочее состояние. Включается дисплей монитора.

При отпускании ключ автоматически возвращается в положение “ВКЛ.” (“ON”).



Функция автоматического отключения мощности

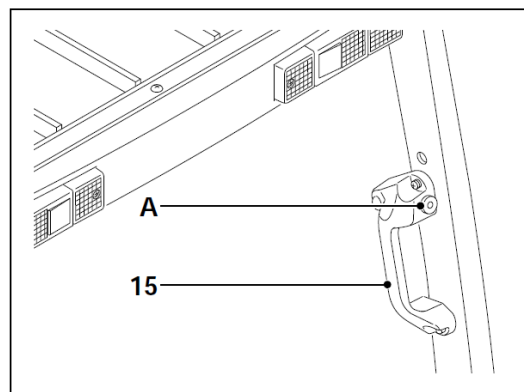
Электрическая цепь автоматически отключается. Функция хода и работа гидравлической системы прекращаются на 15 минут. Чтобы заново включить мощность, поверните ключ зажигания в положение “СТАРТ” (“START”).



15. Задняя вспомогательная ручка

При движении назад оператор может для удобства держаться за эту ручку. Звуковой сигнал подаётся нажатием кнопки (А).

При движении назад оператор может подавать звуковой сигнал, держась за ручку.



Лазерная указка (опция)

Назначение

Лазерная указка предназначена для облегчения нахождения места ввода вил в паллету.

Спецификация

Напряжение источника питания: постоянное напряжение 3 В от цепи погрузчика.

Размеры поперечного сечения пучка: *длина линии:* примерно 500 мм на расстоянии 1 м.

Ширина линии: от 1 до 3 мм.

Диаметр пучка (точка): от 2 до 5 мм.

Мощность излучения: не более 1 мВт.

Класс опасности лазера: 2.

Особенности

- **Лазерный луч**
Линия (стандартный)

Поперечное сечение луча - линия. Её хорошо видно на паллете.

- ✓ Подходит для ярко окрашенных паллет и при работе на тёмных складах.

Точка (опция)

Поперечное сечение луча - точка. Она ярче, чем линия, но её может быть трудно найти.

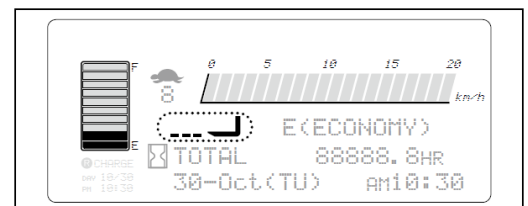
- ✓ Подходит для паллет тёмных цветов при работе на хорошо освещённых складах.

- **Лампа индикатора выравнивания вилок**
(опция, поставляемая с лазерной указкой)

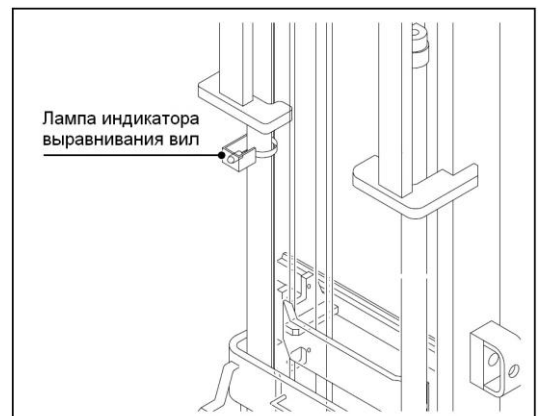
При ровном положении вилок на дисплее появляется значок вилок и подаётся звуковой сигнал.

Другая лампа на цилиндре подъёма также горит.

Оператор может убедиться в том, что вилы выровнены, как при поднятии паллеты, так и при выводе вил из паллеты при штабелировании.



Лампа индикатора выравнивания вилок показывает, что вилы выровнены при отсутствии груза. В нагруженном состоянии из-за прогиба вилок они могут быть не выровнены, даже если горит лампа индикатора.



Безопасная работа с лазерной указкой

Ознакомьтесь с нижеизложенными правилами техники безопасности.



Перед работой проверьте фокусировку лазерного луча. Если он не сфокусирован, обратитесь к Вашему дилеру NICHYU.



Не допускайте попадания воды на лазерную указку.



Не используйте лазерную указку на уклоне. В этом случае она не укажет правильное положение.



Объясните правила техники безопасности, касающиеся лазерного луча, людям, работающим около погрузчика.



Лазерный луч используется только для приблизительного указания места. При введении вил в паллету оператор должен контролировать их положение визуально.



Лазерный луч опасен при прямом попадании в глаза, а также при отражении от зеркала.



Не разбирайте и не переделывайте лазерное устройство.



Не используйте это устройство там, где наблюдается или ожидается неправильная работа оборудования из-за воздействия лазерного луча.

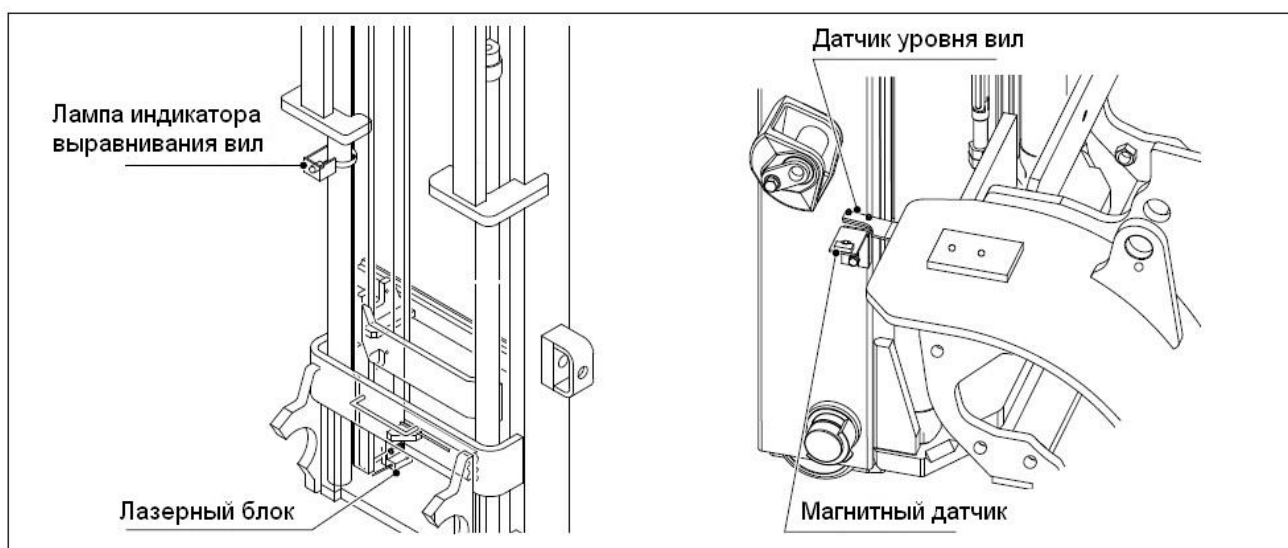
Названия составных частей

Выключатель лазерной указки

Для включения лазерной указки переведите рычаг выключателя вверх.

При ровном положении вил лазерная указка излучает лазерный луч и горит лампа индикатора выравнивания вил.

Для выключения переведите рычаг вниз.



Общие сведения о лазерной указке



В лазерной указке находится лазерный блок (полупроводниковый лазер). Лазер характеризуется выходной мощностью луча. Соблюдайте нижеуказанные меры предосторожности.



Лазерный луч опасен при прямом попадании в глаза, а также при отражении от зеркала.

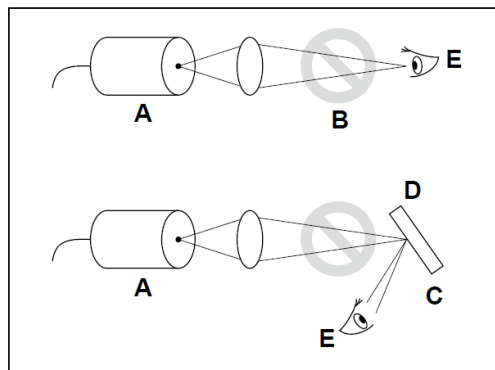
Не направляйте его на людей и животных.



Немедленно отведите глаза от лазерного луча.

Лазерный блок лазерной указки относится к классу опасности 2.

Для защиты глаз от излучения лазеров такого класса нужно несколько раз моргнуть.



Классификация лазеров

Для оценки опасности лазеры классифицируются согласно выходной мощности следующим образом.

Классификация	Оценка опасности
Класс 1	Не действует на человеческое тело.
Класс 2	Глаза защищены защитной реакцией, такой как моргание.
Класс 3A	Глаза защищены защитной реакцией, такой как моргание, но прямое попадание лазерного луча в глаза опасно.
Класс 3B	Прямое попадание лазерного луча в глаза опасно.
Класс 4	Высокая опасность. Глаза могут быть повреждены даже отражённым или рассеянным излучением. Также возможны повреждения кожи и возгорание.



Лазерный блок лазерной указки относится к классу опасности 2.

Взаимное воздействие лазерной указки и другого оборудования

Воздействие на оборудование, использующее инфракрасное излучение.

Длина волны излучения лазерной указки полупроводникового лазера 650 нм, а длина волны инфракрасного излучения оборудования около 800 нм. Таким образом, взаимного влияния не будет.

Воздействие на беспроводное оборудование и/или на автоматические устройства.

Лазерный луч не создаёт электромагнитных шумов и не взаимодействует с радиоволнами.

Воздействие линий высокого напряжения и сильных электромагнитных шумов на лазерную указку.

Слабым местом полупроводникового лазера является его уязвимость от бросков напряжения и от высокой температуры. Конструкция лазерной указки защищает от этих факторов. Тем не менее, дуговая сварка и/или индукционные наводки от линии высокого напряжения вредны для лазерной указки. Поэтому её необходимо использовать только в надлежащих местах. Не следует оставлять её на солнце в летнее время. Высокая температура может сократить срок службы лазерного блока или повредить его.



Необходимо объяснить правила техники безопасности, касающиеся лазерного луча, людям, работающим около погрузчика.

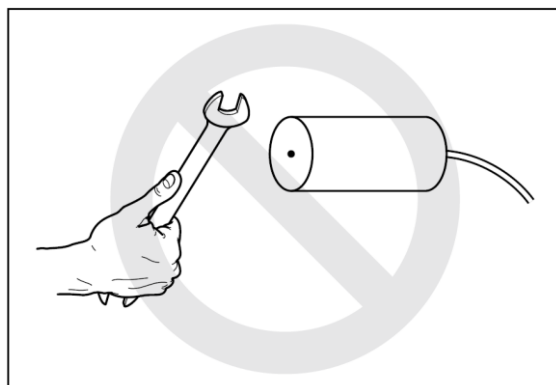


Не используйте это устройство там, где наблюдается или ожидается неправильная работа оборудования из-за воздействия лазерного луча.



Модификация запрещена.

- Не разбирайте и не переделывайте лазерное устройство. Не регулируйте потенциометр на лазерной указке. Это очень опасно.
- Не смотрите внутрь источника света, даже когда он не излучает.
- Не заменяйте лазерную указку аналогичными устройствами.



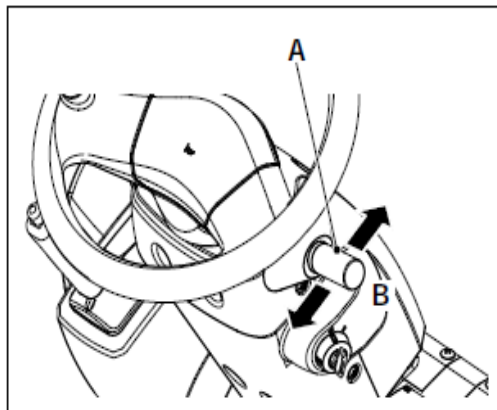
3. ВОЖДЕНИЕ И РАБОТА



- Не начинайте работу на погрузчике, не проведя ежедневного осмотра.
- Перед работой осмотрите погрузчик и убедитесь в том, что он правильно обслуживается и находится в рабочем состоянии.

Подготовка к запуску

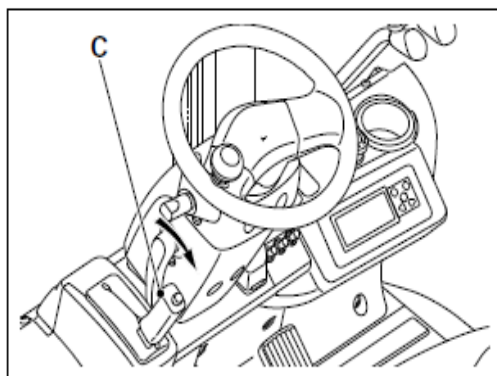
- 1) Убедитесь в том, что переключатель направления движения (A) находится в нейтральном положении (B) и включён стояночный тормоз (C).



- 2) Включите зажигание.

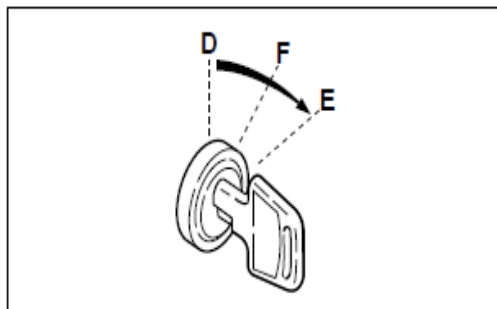
Возьмитесь за рукоятку рулевого колеса и поверните ключ зажигания.

- “ВЫКЛ.” (“OFF”): D
- “СТАРТ” (“START”): E
- “ВКЛ.” (“ON”): F



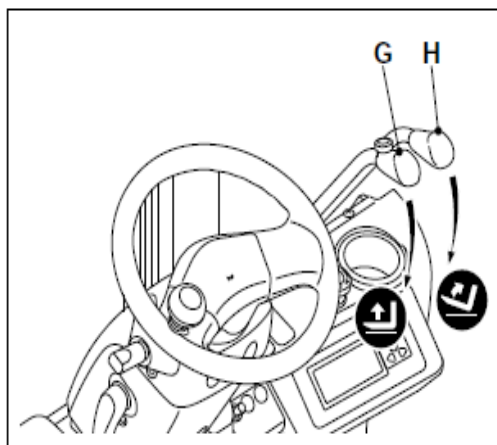
- 3) Наклоните назад мачту в сборе.

- Поднимите вилы на высоту от 150 до 200 мм над полом при помощи рычага подъёма (G).
- Наклоните назад мачту в сборе при помощи рычага наклона (H).



Скорость работы гидравлической системы зависит от положения рычагов.

Если оператор работает рычагами гидравлической системы при включённом зажигании, то на экране появляется сообщение об ошибке и все функции блокируются. Для того чтобы начать работу, отпустите все рычаги гидравлической системы и снова включите зажигание.

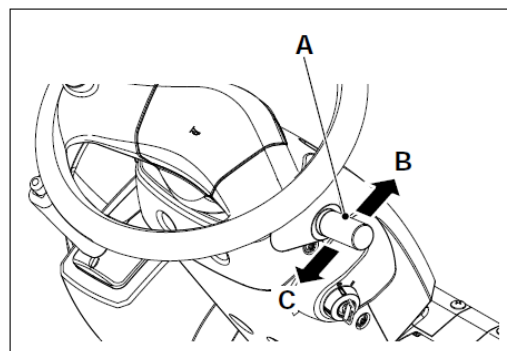


4) Работа переключателя направления движения (А)

Этот переключатель используется для изменения направления движения.

Чтобы двигаться вперёд (В): переведите переключатель вперёд.

Чтобы двигаться назад (С): переведите переключатель назад.

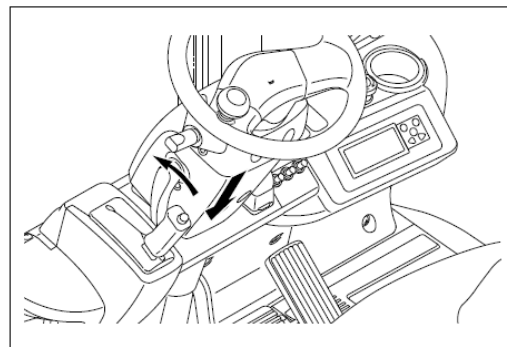


5) Отключите стояночный тормоз

Нажмите педаль тормоза.

Для отключения стояночного тормоза нажмите кнопку сверху рычага и наклоните рычаг тормоза вперёд.

Левой рукой возьмитесь за рукоятку рулевого колеса, а правой крепко держитесь за рулевое колесо.



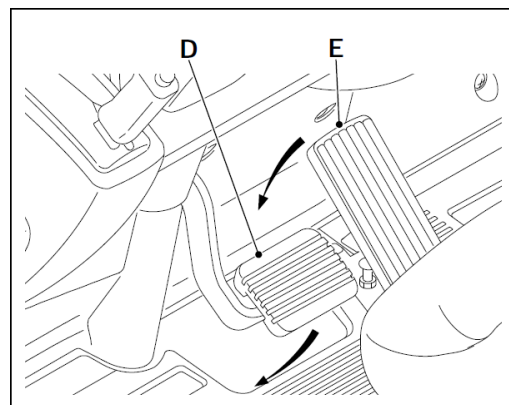
Движение

1) Старт

Плавно отпустите педаль тормоза (D) и нажмите педаль акселератора (E). При этом погрузчик придёт в движение. Скорость хода зависит от глубины нажатия на педаль акселератора.



Не трогайтесь с места и не останавливайте погрузчик резко.



2) Поворот



Уменьшите скорость и осторожно работайте рулевым колесом. Перед поворотом убедитесь в том, что зона заноса свободна.

3) Электрический тормоз

Если при движении переключатель направления движения переводится в противоположное положение, то будет включён электрический тормоз.

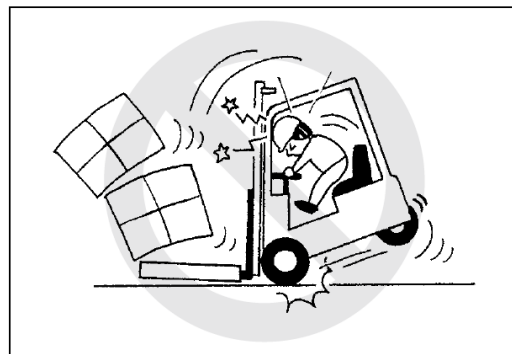
Усилие торможения изменяется в зависимости от степени нажатия на педаль акселератора.

4) Остановка

Уменьшайте скорость и тормозите плавно.



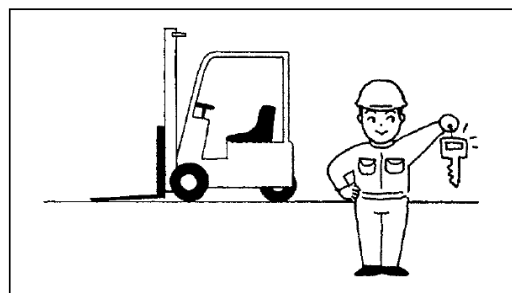
Не тормозите резко.



5) Стоянка

При парковке погрузчика:

- Покидая погрузчик, правильно включайте стояночный тормоз.
- Наклоните мачту вперёд и опустите вилы на пол.
- Не паркуйте погрузчик на склоне.
- Покидая погрузчик, уберите ключ зажигания.



Операция штабелирования

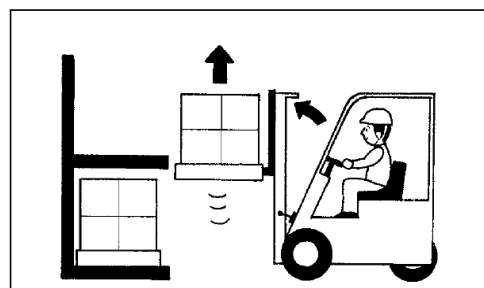


Перед работой обратите внимание на следующее:

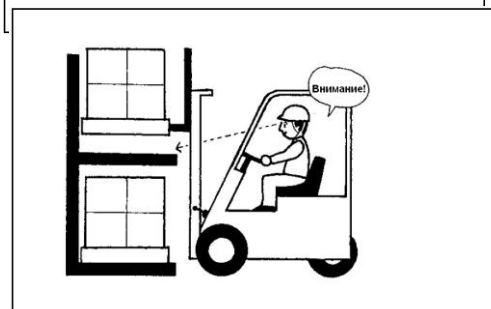
- **Убедитесь в том, что в зоне погрузки нет повреждённого груза.**
- **Убедитесь в том, что в зоне штабелирования нет посторонних предметов.**

При штабелировании груза следуйте нижеописанной процедуре.

1. Уменьшите скорость движения и остановитесь перед местом штабелирования.
2. Убедитесь, что в этой зоне можно работать безопасно.
3. Правильно установите погрузчик по отношению к месту штабелирования.
4. Переведите вилы в горизонтальное положение и поднимите их над местом установки паллеты.



5. Убедитесь в правильности положения паллеты относительно места установки и медленно двигайтесь вперёд до тех пор, пока груз паллета мачта и погрузчик не окажутся в зоне штабелирования.

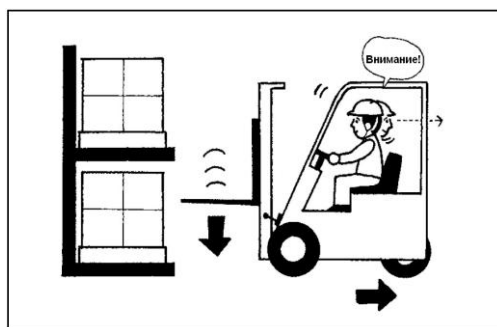
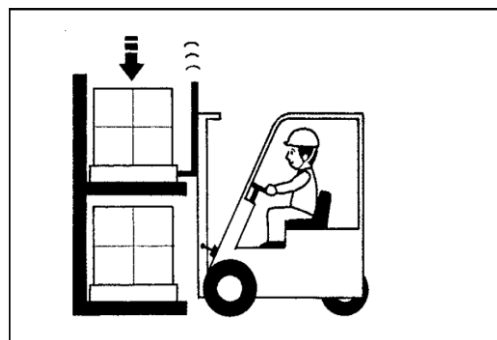


6. Медленно опустите вилы и убедитесь в том, что груз правильно расположен в месте установки.



Если груз установлен неправильно, исправьте это неправильное положение согласно следующей процедуре:

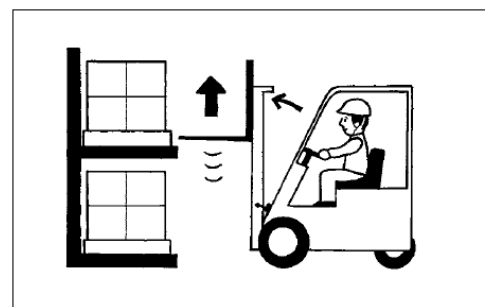
- 1) Опустите вилы так, чтобы груз был установлен и вилы были свободны.
 - 2) Медленно сдвиньтесь назад на четверть длины вилок.
 - 3) Снова поднимите вилы на 50 - 100 мм и медленно двигайтесь вперёд до тех пор, пока груз не достигнет правильного положения. Медленно опустите вилы и установите груз в правильное положение.
7. Медленно двигайтесь назад до тех пор, пока вилы не перестанут касаться груза и паллеты.
8. Убедитесь в том, что концы вилок не касаются груза и паллеты и опустите вилы в транспортное положение (150 - 200 мм от земли).



Операция снятия груза

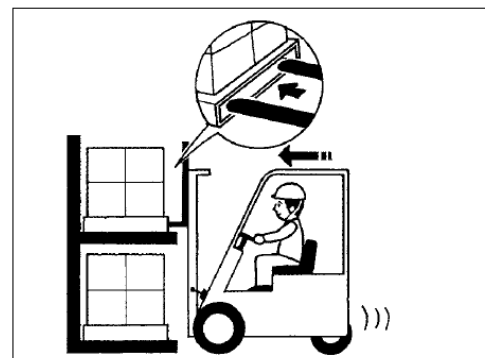
При снятии груза следуйте нижеописанной процедуре:

1. Уменьшите скорость движения и остановитесь перед местом снятия груза (расстояние между грузом и концами вилок должно быть примерно равным 300 мм).
2. Правильно установите погрузчик по отношению к месту снятия груза.
3. Убедитесь, что груз устойчиво расположен на паллете.
4. Переведите вилы в горизонтальное положение и поднимите их к месту введения в паллету.
5. Убедитесь в том, что вилы правильно расположены относительно места введения в паллету. Медленно двигайтесь вперёд до тех пор, пока вилы не будут полностью введены в паллету.

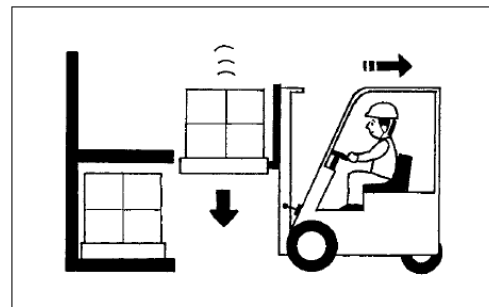


Если трудно полностью ввести вилы в паллету:

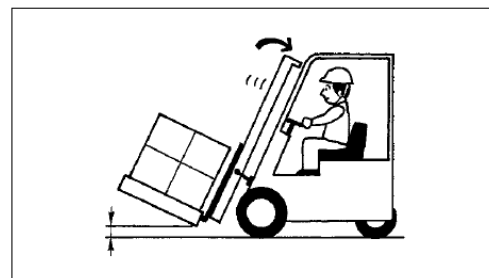
- 1) Введите вилы примерно на три четверти длины и слегка приподнимите вилы (примерно на 50 - 100 мм).
- 2) Медленно сдвиньтесь назад примерно на 100 - 200 мм и опустите вилы (поставьте паллету).
- 3) Двигаясь вперёд, полностью введите вилы в паллету.



6. После этого поднимите вилы (на 50 - 100 мм).
7. Медленно двигайтесь назад до тех пор, пока груз и паллета не перестанут касаться зоны снятия груза.



8. Убедитесь в том, что груз полностью выведен из зоны снятия. Опустите вилы в транспортное положение (150 - 200 мм от земли).
9. Наклоните вилы назад (вверх).
10. Переместите груз в место назначения.



4. БАТАРЕЯ И ЗАРЯДНОЕ УСТРОЙСТВО

Батарея



- Эта глава касается батареи и зарядного устройства NICHYU.
- Если погрузчик оснащён другой батареей и/или зарядным устройством, необходимо следовать инструкциям другого производителя.

Огнеопасно



Вблизи батареи не должно происходить короткое замыкание и не должно быть искр. Не подносите к батарее источники огня, например, сигареты.



Как во время зарядки, так и при разрядке образуется взрывоопасный газ. Курение, пламя и искры могут вызвать взрыв батареи.

Остерегайтесь поражения электрическим током



При установке и обслуживании не прикасайтесь к токоведущим частям. Батарея имеет высокое напряжение и мощность.



При обслуживании батареи надевайте защитные очки, резиновые перчатки и ботинки.

Подсоединяйте правильно



Не путайте положительный и отрицательный выводы. Это может вызвать образование искр, горение и или взрыв.

Убирайте инструменты



Убирайте инструменты от выводов батареи во избежание короткого замыкания и образования искр.

Не допускайте чрезмерного разряжения



Чрезмерное разряжение может сократить срок службы батареи.
Подробнее см. пункт “Индикатор батареи” главы “Работа дисплея”.

Содержите в чистоте



- Содержите верхнюю поверхность батареи в чистоте.
- Во избежание образования статического электричества при чистке не используйте сухую ткань.
- Надевайте защитные очки, резиновые перчатки и ботинки.



Перед заряданием очистите батарею.

Надевайте защитную одежду



Надевайте защитные очки, резиновые перчатки и ботинки.

Осторожно обращайтесь с электролитом



Избегайте попадания электролита на кожу.

- В качестве электролита в батарее используется серная кислота.



Первая помощь в экстренных случаях



Батарея содержит серную кислоту, вызывающую сильные ожоги в случае контакта. При несчастном случае после оказания первой помощи немедленно обратитесь к врачу.

- В случае попадания на кожу:
Смойте водой в течение 10-15 минут.
- При попадании в глаза:
Промойте водой в течение 10-15 минут.
- При проглатывании:
Выпейте большое количество молока или воды.
- При попадании на одежду:
Немедленно снимите одежду.

Несоблюдение этих инструкций приведёт к тяжёлому увечью или смерти.

Плотно закрывайте вентиляционные крышки



Убедитесь в том, что все вентиляционные крышки плотно закрыты. В противном случае может произойти утечка электролита.

Очистка



Не мойте батарею на погрузчике. Это приводит к его повреждению.

Неисправная батарея



Обратитесь к дилеру NICHYU в следующих случаях:

- Если батарея издаёт сильный неприятный запах.
 - Если электролит загрязнён.
 - Если объём электролита быстро убывает.
 - Если температура электролита слишком высока.
-

Не разбирайте батарею



Не сливайте электролит и не разбирайте батарею с целью её ремонта.

Хранение



- Храните батарею в хорошо вентилируемом и сухом помещении.
 - Держите батарею вдали от открытого огня.
-

Не выбрасывайте использованные батареи



Пожалуйста, по этому вопросу свяжитесь с Вашим дилером NICHYU.

Меры предосторожности при зарядании батареи

Проверка уровня электролита



Не работайте на погрузчике при низком уровне электролита

- Если не поддерживать необходимый уровень электролита, батарея и электрические составные части погрузчика могут перегреться и загореться.
- Еженедельно проверяйте уровень электролита. Если уровень низкий, добавьте дистиллированную воду до обозначенного уровня.

Не допускайте чрезмерного зарядания



Не допускайте чрезмерного зарядания батареи.

Остерегайтесь поражения электрическим током



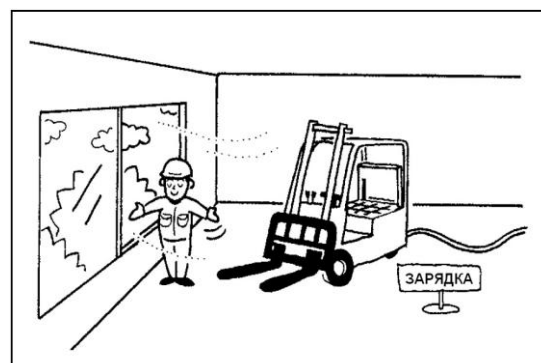
При зарядании не касайтесь выводов батареи и трансформатора.

- Зарядное устройство имеет высокое напряжение и мощность.

Заряжайте батарею в хорошо проветриваемом помещении



- Заряжайте батарею только в отведённом для этого хорошо проветриваемом месте.
 - При зарядании батарея выделяет взрывоопасный газ. Если вы пользуетесь другим зарядным устройством, следуйте инструкциям его производителя.
-



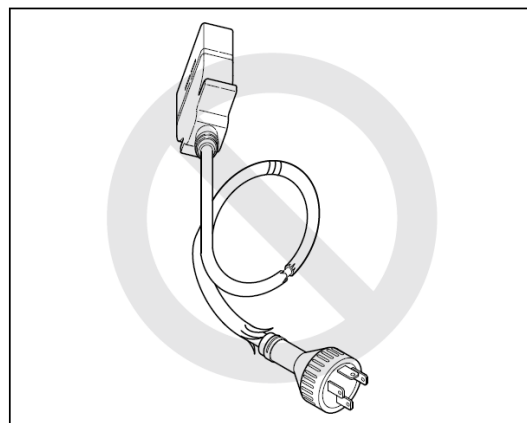
Проверка состояния кабеля и разъёма



Перед заряданием проверьте состояние кабеля и разъёма.



Не заряжайте батарею в случае повреждения кабеля или разъёма.



Проверка плотности электролита



Перед заряданием измерьте плотность электролита во всех ячейках.

- Неисправность батареи может быть обнаружена при сравнении плотности электролита до и после зарядания (см. главу “Измерение плотности”).

Прерывание зарядания



При прерывании зарядания перед отсоединением разъёмов нажмите кнопку **СТОП (STOP)** зарядного устройства.

- Невыполнение этого требования может вызвать опасное поражение электричеством или взрыв батареи из-за образования искр.



Виды зарядания

- Существует три вида зарядания. Это нормальное, уравнительное и дополнительное зарядание.
- Время зарядания зависит от степени разрядания и ёмкости батареи.
- В общем случае для зарядания батареи необходимо от 8 до 10 часов.

Классификация	Применение
Нормальное зарядание	После рабочего дня или если горит сегмент “E” индикатора разряда батареи.
Уравнительное зарядание	Каждые две недели (при проверке уровня электролита и плотности).
Дополнительное зарядание	Во время перерыва в работе.
Зарядание для хранения	Перед хранением батареи в течение длительного времени проведите уравнительное зарядание (рекомендуется проводить периодическое зарядание через каждые 15-30 дней хранения).

Зарядное устройство



При замене предохранителя используйте предохранитель того же номинала. При необходимости смены предохранителя зарядного устройства сначала отсоедините все входные и выходные разъёмы.



Выходное напряжение зарядного устройства должно лежать в пределах $\pm 10\%$ от номинального напряжения, подаваемого на батарею.



Зарядное устройство должно использоваться при температуре окружающей среды от 0°C до 40°C .
Если температура превышает 40°C , зарядное устройство может перегреться.



Зарядное устройство необходимо защищать от влаги, например от дождя и снега.
Невыполнение этого требования может привести к короткому замыканию и/или возгоранию.



Не используйте зарядное устройство не по назначению.
Зарядное устройство предназначено для зарядки батарей погрузчика.



Периодически осматривайте разъёмы и кабели зарядного устройства.
При обнаружении неисправностей не используйте зарядное устройство.



Необходимо подсоединять заземляющий кабель.
В противном случае есть опасность поражения электрическим током.



Не разбирайте и не модифицируйте зарядное устройство.

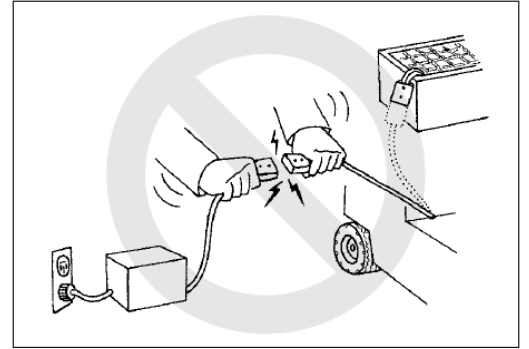


Не используйте зарядное устройство в течение долгого времени для зарядки нескольких батарей по очереди.
Продолжительное использование может вызвать перегрев и повреждение зарядного устройства.



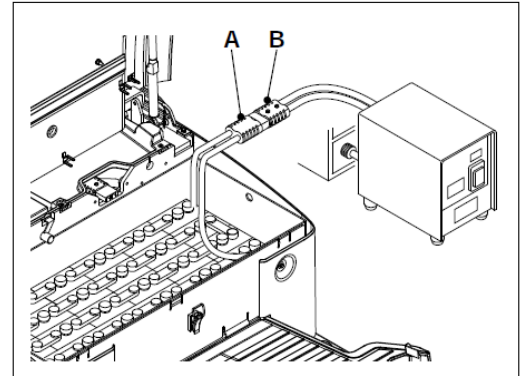
Не подсоединяйте разъем зарядного устройства к разъему на шасси погрузчика.

- Это может привести к повреждению погрузчика или зарядного устройства.



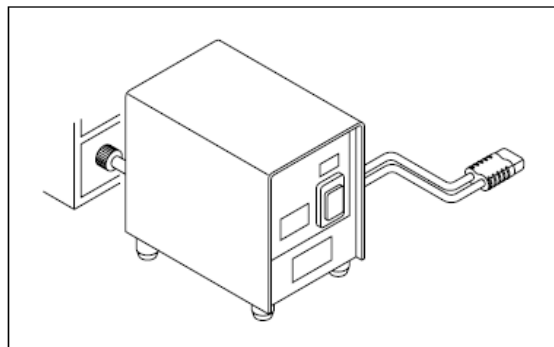
Разъем зарядного устройства (B) должен быть надёжно подсоединён к разъёму батареи (A).

- Ненадёжное соединение может вызвать перегрев или возгорание зарядного устройства.



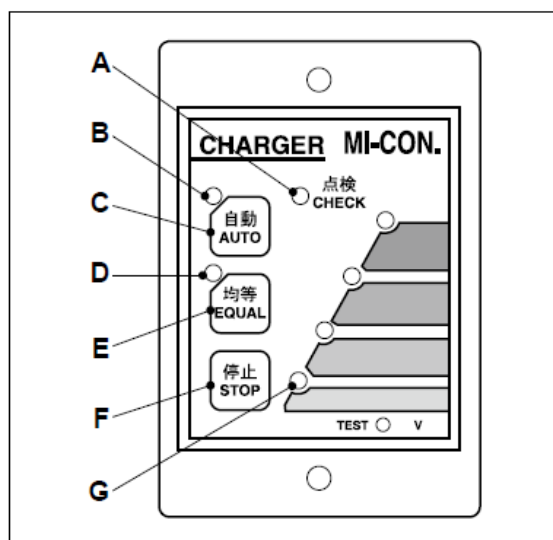
Заряжание батареи от стационарного зарядного устройства

Стационарное зарядное устройство



Контрольный дисплей (контроллер)

- A: Лампа “КОНТРОЛЬ” (“CHECK”) (красная)
- B: Лампа “АВТО” (“AUTO”) (красная)
- C: Кнопка зарядания “АВТО” (“AUTO”)
- D: Лампа “РАВНОЕ” (“EQUAL”) (красная)
- E: Кнопка зарядания “РАВНОЕ” (“EQUAL”)
- F: Кнопка “СТОП” (“STOP”)
- G: Лампа индикации зарядания (красная)

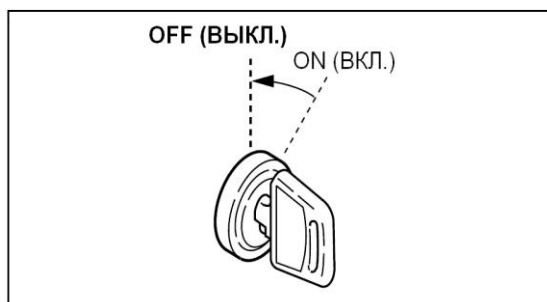


Лампы показывают степень зарядания. Четыре лампы загораются по очереди снизу вверх в соответствии со степенью зарядания. Если батарея зарядана полностью, горят все лампы.

Нормальное (ежедневное) зарядание

При этом типе зарядания батарея зарядается полностью после работы погрузчика.

1. Переместите погрузчик в место, предназначенное для зарядания.
2. Отключите зажигание.



3. Откройте крышку батареи

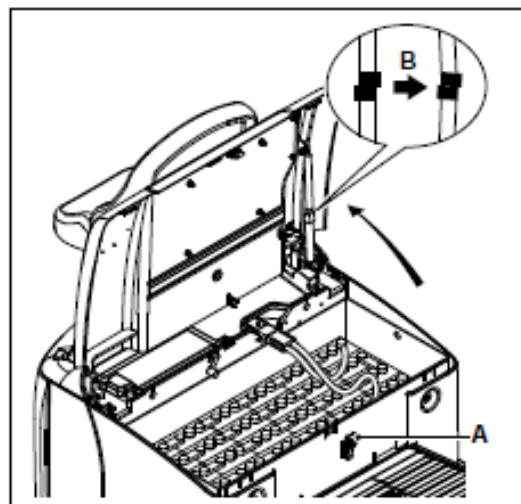
- Освободите защёлку капота (А) и откройте крышку батареи.



В крышке батареи используется защёлкивающаяся опора (В). Убедитесь в том, что она защёлкнута (закреплена).

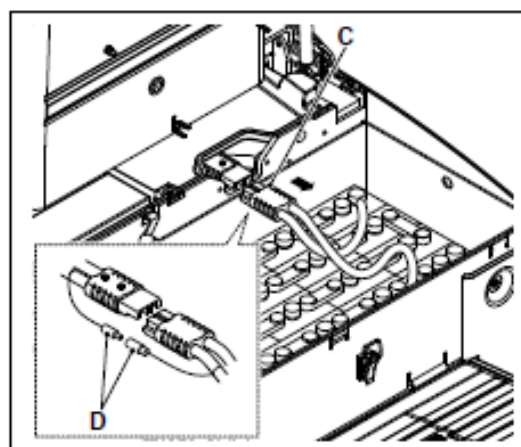


- При зарядании выделяется водород. Для выпуска водорода при зарядании откройте крышку батареи.
- Не заряжайте батарею при закрытой крышке.



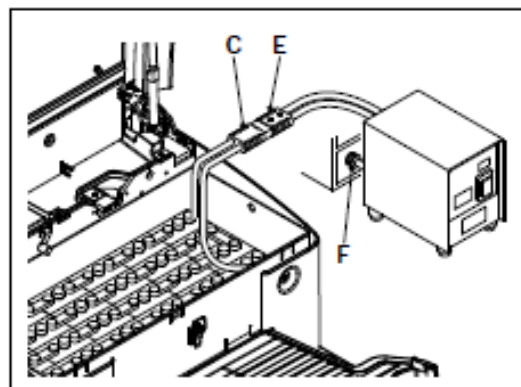
4. Отсоедините разъём батареи (С).

Также отсоедините вспомогательный провод (D), если погрузчик имеет опцию измерения уровня электролита.



5. Соедините разъём зарядного устройства (Е) с разъёмом батареи (С).

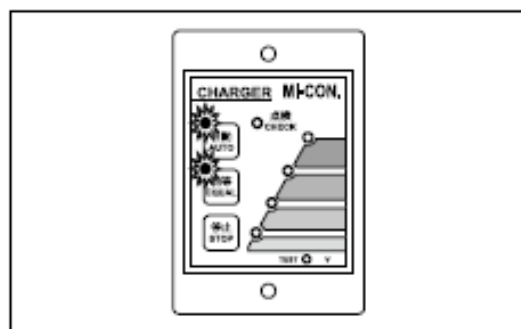
6. Вставьте входной разъём переменного тока зарядного устройства в розетку сети.



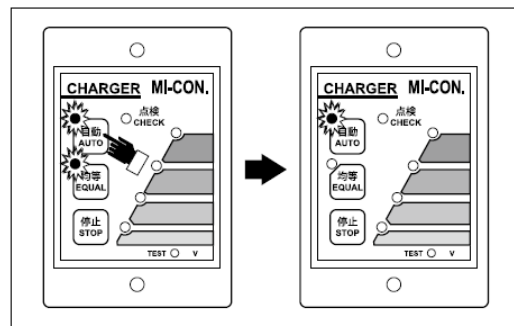
После этого загорятся лампы “АВТО” (“АUTO”) и “РАВНОЕ” (“EQUAL”).



Если лампы “АВТО” и “РАВНОЕ” не загораются, проверьте правильность подсоединения кабеля зарядного устройства.

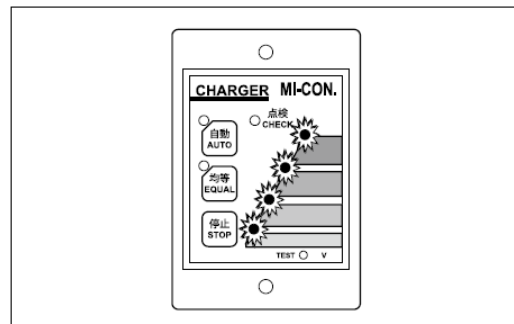


7. Нажмите кнопку “АВТО” (“AUTO”).
8. Загорится красная лампа “АВТО” (“AUTO”), а лампа “РАВНОЕ” (“EQUAL”) погаснет.
9. По окончании заряжения горят все четыре красные лампы индикации заряжения.
10. Нажмите кнопку “СТОП” (“STOP”).



11. Отсоедините разъём переменного тока зарядного устройства (F) от сети.
12. Отсоедините разъём батареи (C) от разъёма зарядного устройства (E).
13. Соедините разъём батареи (C) с разъёмом на шасси.

Также подсоедините вспомогательный провод (D), если погрузчик имеет опцию измерения уровня электролита.



14. Закройте крышку батареи.

- Нажмите жёлтую кнопку замка посередине защёлкивающейся опоры и закройте крышку батареи.



Будьте осторожны, чтобы не защемить руки или пальцы между крышкой и корпусом батареи.



- После закрытия крышки защёлкните замок капота.



- Не отсоединяйте разъём переменного тока зарядного устройства, выходной разъём зарядного устройства и разъём батареи во время заряжения.
- Во время заряжения не работайте рычагами гидравлической системы и педалью акселератора.
- Для прерывания заряжения нажмите кнопку “СТОП” (“STOP”).



Не прикасайтесь ни к каким частям зарядного устройства и к кабелю мокрыми руками.

- Зарядное устройство работает при высоком напряжении.

Прикосновение мокрыми руками может привести к поражению электрическим током.

Уравнительное зарядание

Спустя некоторое время при зарядании плотность электролита в ячейках становится неодинаковой. В этом случае, чтобы уравнять все ячейки, заряжайте батарею в течение немного большего времени, чем время нормального зарядания.

Ручное уравнительное зарядание

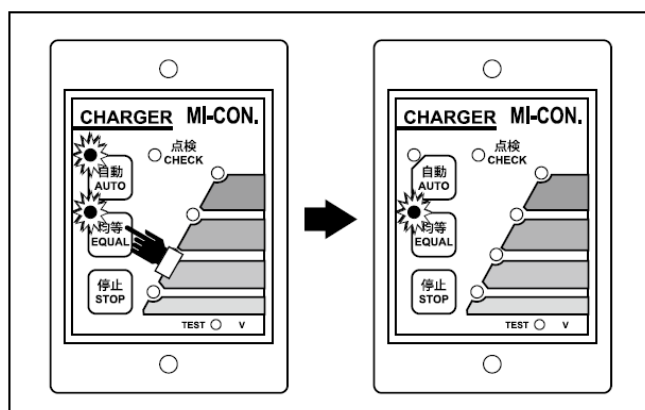
Уравнительное зарядание необходимо в следующих случаях:

- Каждые две недели при ежедневной работе погрузчика.
- Если батарею не заряжали в течение двух дней после того как она была разряжена.
- В случае чрезмерного разряжения.

○ Процедура зарядания

Нажмите кнопку “РАВНОЕ” (“EQUAL”), так же как и при нормальном зарядании.

Загорится красная лампа “РАВНОЕ” (“EQUAL”).



Дополнительное зарядание

Если для работы в течение дня недостаточно однократного зарядания, то во время перерыва в работе необходимо провести дополнительное зарядание.

Процедура зарядания та же, что и при нормальном зарядании.



При низкой температуре окружающей среды может быть активирована функция автоматического дополнительного зарядания. В этом случае при зарядании будем мигать лампа “АВТО” (“AUTO”).



При прерывании зарядания перед отсоединением разъёма батареи нажмите кнопку “СТОП” (“STOP”).

Зарядание для длительного хранения

Если погрузчик не используется в течение более чем двух недель, перед хранением проведите уравнительное зарядание батареи (рекомендуется проводить периодическое зарядание через каждые 15-30 дней хранения).

Проверка плотности электролита

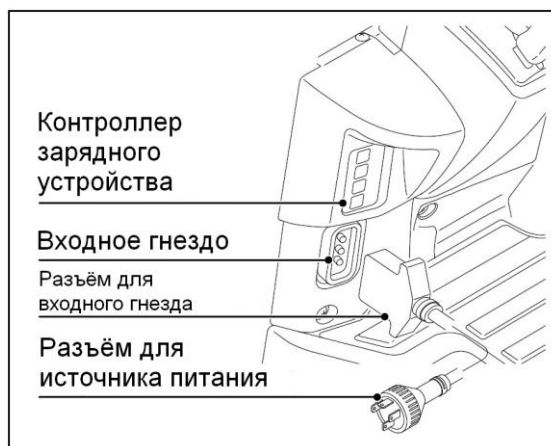
После зарядания батареи проверьте плотность электролита (см. подробности в главе “Уровень и плотность электролита”).

Заряжание батареи от встроенного зарядного устройства

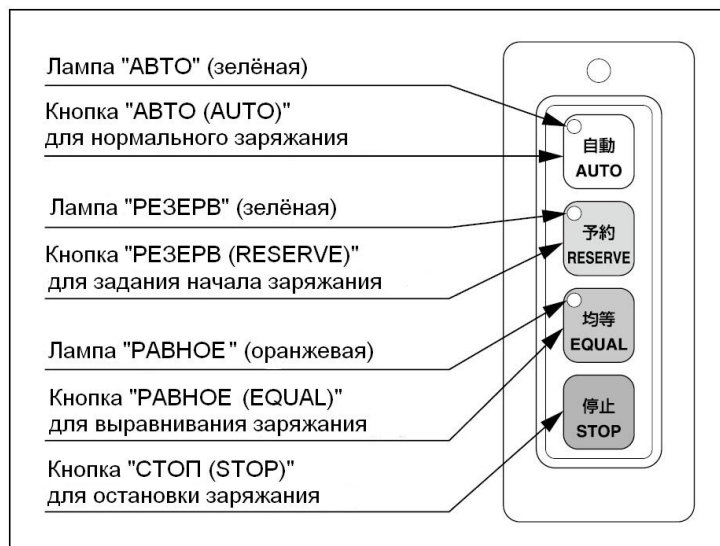


- Если оператор покидает погрузчик, не включив стояночный тормоз, то срабатывает сигнал стояночного тормоза и зарядное устройство не запускается, даже если его кабель правильно подсоединён. Экран зарядания не отображается на дисплее. Перед заряданием батареи включите стояночный тормоз.
- Если стояночный тормоз отключается во время зарядания или при ожидании в режиме зарядания в заданный момент времени, то зарядание не прекращается. После завершения зарядания или после нажатия кнопки "СТОП" и отсоединения кабеля (в случае наличия гнезда) включается сигнал стояночного тормоза.

Встроенное зарядное устройство (опция)



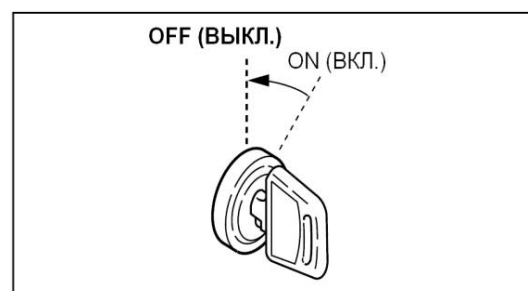
Контроллер зарядного устройства



Нормальное (ежедневное зарядание)

При этом типе зарядания батарея зарядается полностью после работы погрузчика.

1. Переместите погрузчик в место, предназначенное для зарядания.



- Отключите зажигание и выньте ключ зажигания.
- Освободите защёлку кожуха (A) и откройте крышку батареи.

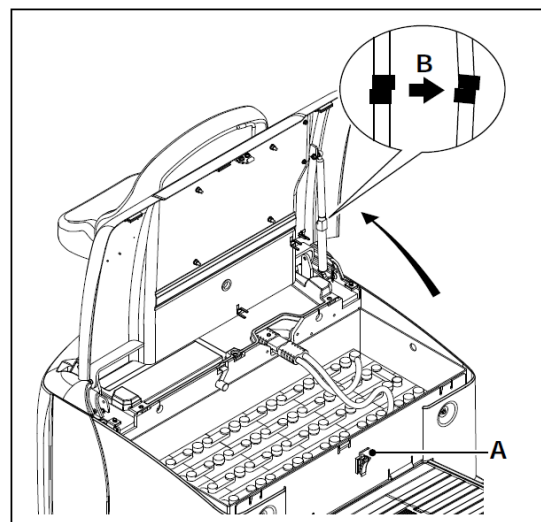


В крышке батареи используется защёлкивающаяся опора (B). Убедитесь в том, что она защёлкнута (закреплена).



При зарядании выделяется водород. Для выпуска водорода при зарядании откройте крышку батареи.

Не заряжайте батарею при закрытой крышке.

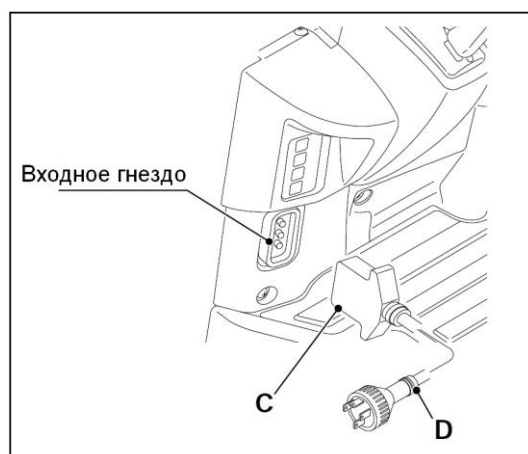


- Подсоедините разъем кабеля переменного тока (C) к гнезду.
- Вставьте разъем (D) в розетку сети.

Загораются лампы "АВТО" ("AUTO"), "РЕЗЕРВ" ("RESERVE") и "РАВНОЕ" ("EQUAL").

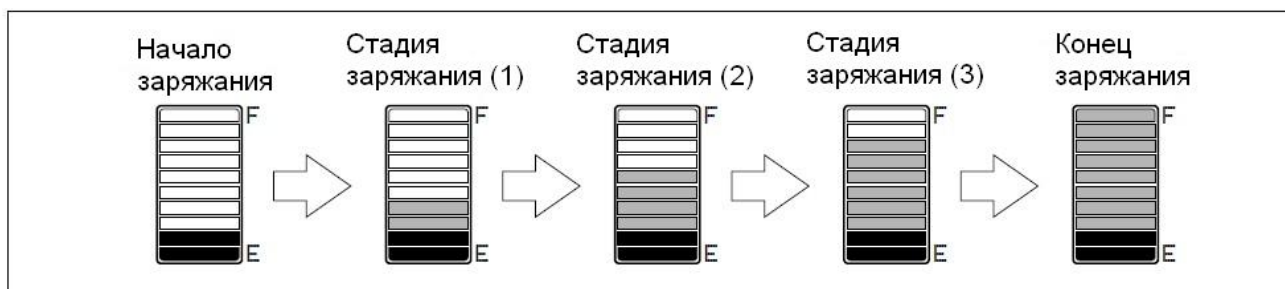
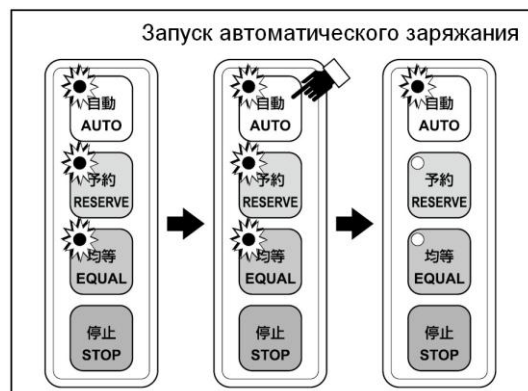


Если эти лампы не загораются, проверьте правильность подсоединения кабеля переменного тока.



- Нажмите кнопку "АВТО".
Загорится зелёная лампа "АВТО". Лампы "РЕЗЕРВ" и "РАВНОЕ" погаснут.

При запуске зарядания на погрузчике включается дисплей. Индикаторы состояния батареи показывают состояние зарядания.

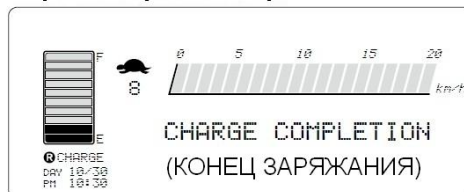


7. По окончании зарядки на дисплее появляется сообщение “КОНЕЦ ЗАРЯЖАНИЯ” (“CHARGE COMPLETION”).
8. Нажмите кнопку “СТОП” на контроллере зарядного устройства.

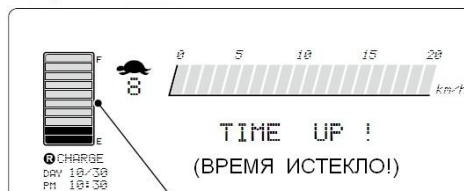


- Если зарядка не завершается в течение 16 часов на дисплее появляется сообщение “ВРЕМЯ ИСТЕКЛО!” (“TIME UP!”), говорящее о ненормальном завершении зарядки.
- Это сообщение исчезает при отсоединении разъёма кабеля переменного тока.
- В случае появления этого сообщения свяжитесь с Вашим дилером NICHYU.

Экран завершения зарядки



Экран "ВРЕМЯ ИСТЕКЛО"



Начинает мигать индикатор разряда батареи



- Если при зарядке батареи отключается источник питания, дисплей отключается. Если источник питания включается вновь в течение часа, зарядка начинается снова. Если источник питания не включается вновь в течение часа, зарядка не запускается и прекращается полностью. Дисплей выключается в любом случае.
- Если кабель переменного тока не отсоединён и спустя 44 часа после завершения зарядки температура окружающей среды меньше 5°C, то будет однократно запущено дополнительное зарядка.

9. Отсоедините разъём (D) от сети.
10. Отсоедините разъём переменного тока.
При этом дисплей отключается.
11. Нажмите жёлтую кнопку замка посередине защёлкивающейся опоры и закройте крышку батареи.
Будьте осторожны, чтобы не защемить руки или пальцы между крышкой и корпусом батареи.



Закрывание крышки батареи



12. После закрытия крышки защёлкните замок кожуха.



- Во время зарядки не отсоединяйте разъём (гнездо и источник напряжения) от разъёма батареи.
- Во время зарядки не работайте рычагами гидравлической системы и педалью акселератора.
- Для прерывания зарядки нажмите кнопку “СТОП” (“STOP”).



Не прикасайтесь к зарядному устройству и кабелю мокрыми руками.

- Зарядное устройство работает при высоком напряжении. Прикосновение мокрыми руками может привести к поражению электрическим током.

Заряжание в заданный момент времени

Эта функция является таймером для запуска заряжания батареи. Это очень удобно, если Вы хотите начать заряжание спустя некоторое время или через несколько дней. Эта функция позволяет заряжать батарею только в режиме "АВТО" ("AUTO").

Задание времени начала заряжания



- Если при установке таймера происходит движение или работа гидравлической системы, то экран установки немедленно возвращается к нормальному виду.
- Время начала заряжания невозможно задать при движении и при нажатии на педаль тормоза.

1. Переместите погрузчик в надлежащее место и припаркуйте его.
2. Для вызова экрана задания времени начала заряжания нажмите кнопку "R" переключателя выбора режима. При нажатии кнопки "MODE" экран возвращается к нормальному виду. Экран задания времени начала заряжания также появляется при подсоединении кабеля переменного тока к панели зарядного устройства.
3. Для выбора режима "ДАТА" или "КАЖДЫЙ ДЕНЬ" нажмите кнопку ◀ или ▶.



В режиме "ДАТА" ("DATE").

Время начала заряжания автоматически сдвигается на семь дней после его истечения. В этом режиме удобно заряжать батарею в конце каждой недели.

В режиме "КАЖДЫЙ ДЕНЬ" (EVERY DAY).

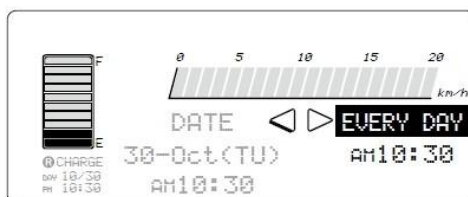
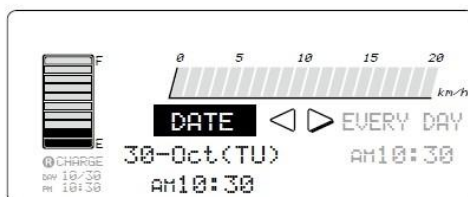
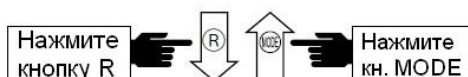
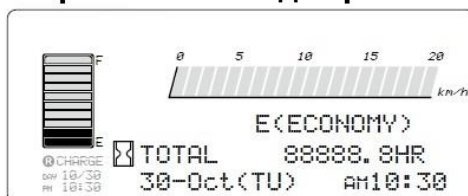
Время начала заряжания автоматически изменяется на то же время следующего дня после его истечения.

В этом режиме удобно заряжать батарею каждый день.



Отображается время начала заряжания, а не время его окончания.

Нормальный вид экрана



- В режиме “ДАТА” (“DATE”).

Выберите “ДАТА” нажатием кнопок ◀ или ▶.

На экране отображаются текущие настройки. Если они не были заданы ранее, не отображаются никакие данные.

Чтобы установить курсор в пункт задания месяца, нажмите кнопку “R”.

Для перехода к нормальному виду экрана нажмите кнопку “MODE”.



При задании нижеописанных пунктов (1 - 5) функции кнопок следующие:

- Кнопки ◀ и ▶: Передвижение курсора для выбора значения.
- Кнопка “R”: Перемещение курсора к следующему пункту.
- Кнопка “MODE”: Возвращение курсора к предыдущему пункту.

1. Задание месяца.

Для задания месяца нажмите кнопку ◀ или ▶.

После задания месяца нажмите кнопку “R”, чтобы перейти к заданию даты.

При нажатии кнопки “MODE” курсор возвращается к пункту “ДАТА/КАЖДЫЙ ДЕНЬ” (“DATE/EVERY DAY”).

2. Задание даты.

Для задания даты нажмите кнопку ◀ или ▶.

При задании даты день недели отображается автоматически.

После задания даты нажмите кнопку “R”, чтобы перейти к заданию времени (до или после полудня (AM/PM)).

При нажатии кнопки “MODE” курсор возвращается к пункту задания месяца.

3. Задание времени (до или после полудня).

Для задания времени (до или после полудня) нажмите кнопку ◀ или ▶.

После задания времени нажмите кнопку “R”, чтобы перейти к заданию часа.

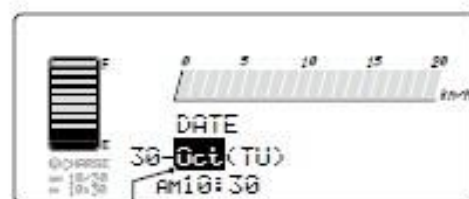
При нажатии кнопки “MODE” курсор возвращается к пункту задания даты.

Экран “ДАТА”

Мигает “DATE” (“DATE”)



Отображаются текущие установки



Задайте месяц



Задайте дату. При вводе даты автоматически отображается день недели



Задайте AM или PM (до или после полудня)



4. Задание часа.

Для задания часа нажмите кнопку ◀ или ▶. Можно выбрать час от 1 до 12.

После задания часа нажмите кнопку R, чтобы перейти к заданию минут.

При нажатии кнопки "MODE" курсор возвращается к пункту задания времени (до или после полудня (AM/PM)).

5. Задание минут.

Для задания времени (до или после полудня) нажмите кнопку ◀ или ▶.

Можно установить "00", "15", "30" или "45" минут.

После задания минут нажмите кнопку "R".

После этого три раза мигает сообщение "ЗАВЕРШЕНО" ("COMPLETE"), и экран возвращается к нормальному виду.

При нажатии кнопки "MODE" курсор возвращается к пункту задания часа.



Убедитесь, что заданные дата и время, которые отображаются в левом нижнем углу экрана, указаны правильно.

- **Невозможно задать прошедшие дату и время.**

Пример

Текущее время: 30 октября 2011 г.,

четверг, 10 ч. 30 мин. после полудня (PM)

Введённые дата и время: 30 октября,

четверг, **10 ч. 00 мин. после полудня (PM)**

Результат задания: 30 октября **2012 г.,**

четверг, 10 ч. 00 мин. после полудня (PM)

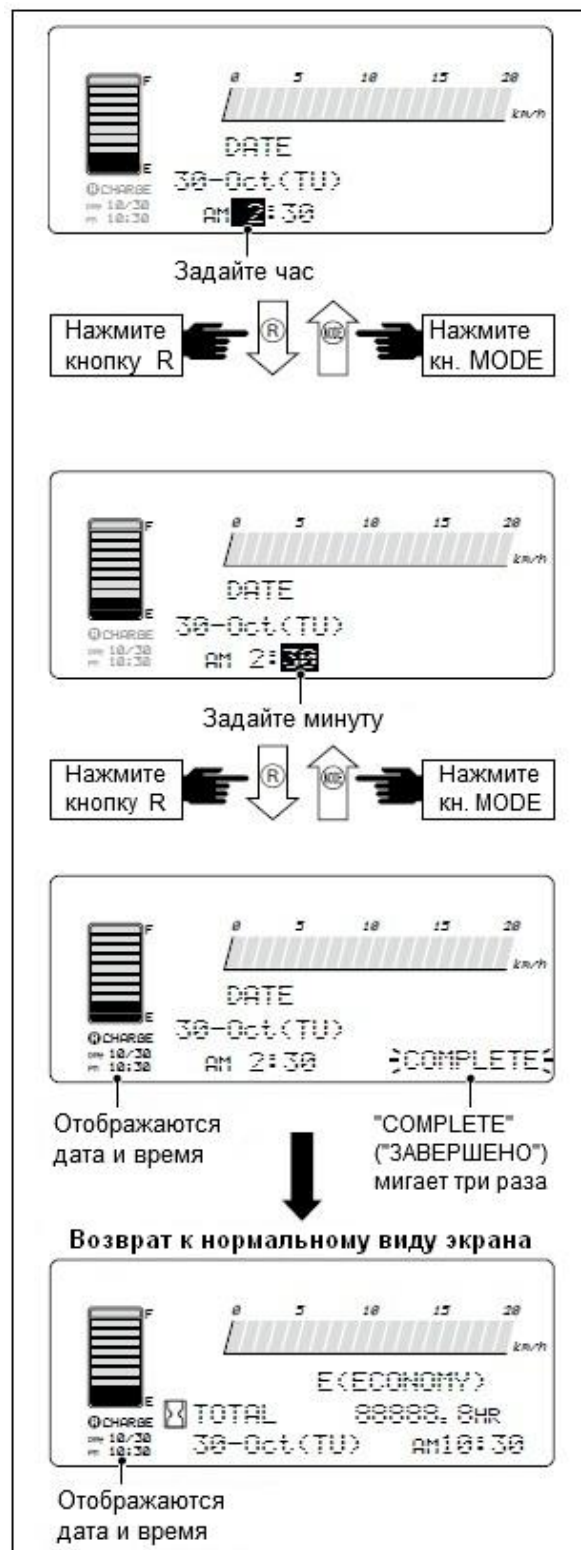
Если введены прошедшая дата и время, они воспринимаются как те же дата и время следующего года.

Если заданные дата и время становятся прошедшими в результате установки текущих даты и времени, происходит то же самое.

- **Задание времени недействительно, если введены не все необходимые данные.**

Пример: 30-"пробел", четверг, 10 ч. 30 мин. после полудня (PM) - **НЕДЕЙСТВИТЕЛЬНО**

Если не введены (пропущены) какие-либо данные и сделан переход к следующему шагу, то все данные на экране станут недействительными и будут удалены.



- В режиме “КАЖДЫЙ ДЕНЬ” (“EVERY DAY”).

Выберите “КАЖДЫЙ ДЕНЬ” (“EVERY DAY”) нажатием кнопок ◀ или ▶.

На экране отображаются текущие настройки. Если они не были заданы ранее, не отображаются никакие данные.

Чтобы установить курсор в пункт задания времени (до или после полудня), нажмите кнопку “R”.

Для перехода к предыдущему шагу нажмите кнопку “MODE”.



При задании нижеописанных пунктов (1 - 3) функции кнопок следующие:

- Кнопки ◀ и ▶: Передвижение курсора для выбора значения.
- Кнопка “R”: Перемещение курсора к следующему пункту.
- Кнопка “MODE”: Возвращение курсора к предыдущему пункту.

1. Задание времени (до/после полудня (AM/PM))

Для задания времени (до или после полудня) нажмите кнопку ◀ или ▶.

После задания времени нажмите кнопку “R”, чтобы перейти к заданию часа.

При нажатии кнопки “MODE” курсор возвращается к пункту “ДАТА/КАЖДЫЙ ДЕНЬ” (“DATE/EVERY DAY”).

2. Задание часа

Для задания часа нажмите кнопку ◀ или ▶. Можно выбрать час от 1 до 12.

После задания часа нажмите кнопку “R”, чтобы перейти к заданию минут.

При нажатии кнопки “MODE” курсор возвращается к пункту задания времени (до или после полудня).

3. Задание минут

Для задания времени (до или после полудня) нажмите кнопку ◀ или ▶.

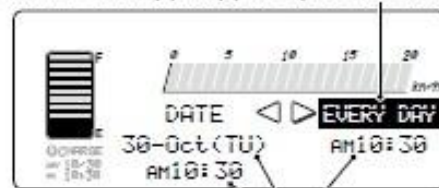
Можно установить “00”, “15”, “30” или “45” минут.

После задания минут нажмите кнопку R. После этого три раза мигает сообщение “ЗАВЕРШЕНИЕ” (“COMPLETE”), и экран возвращается к нормальному виду.

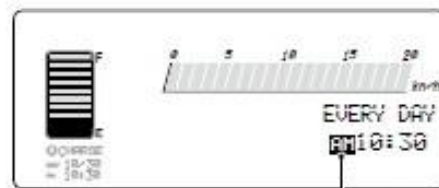
При нажатии кнопки “MODE” курсор возвращается к пункту задания часа.

Экран “КАЖДЫЙ ДЕНЬ”

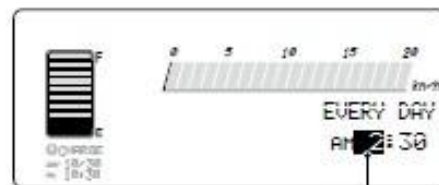
Мигает “КАЖДЫЙ ДЕНЬ” (“EVERY DAY”)



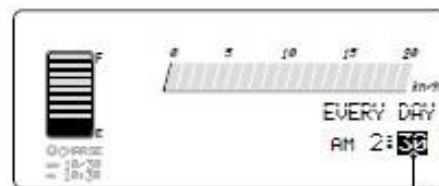
Отображаются текущие настройки



Задайте “AM” или “PM” (до или после полудня)



Задайте час



Задайте минуту





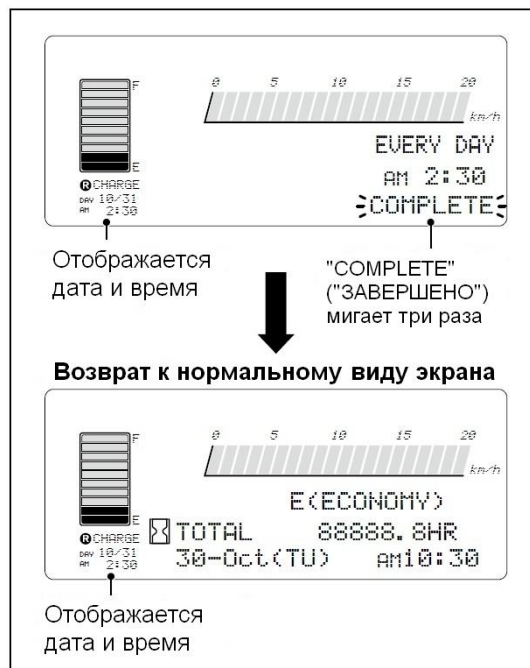
Убедитесь, что заданные дата и время, которые отображаются в левом нижнем углу экрана, указаны правильно.

- Невозможно задать прошедшее время.

Пример

Текущее время 30 октября 2012 г., четверг, 10 ч. 30 мин. после полудня (PM)
 Введённые дата и время:
10 ч. 00 мин. после полудня (PM)
Результат задания: 31 октября 2012 г., четверг, 10 ч. 00 мин. после полудня (PM)

Если введено прошедшее время, оно воспринимается как то же время следующего дня.
 Если заданное время становится прошедшим в результате установки текущих даты и времени, происходит то же самое.



- Задание времени недействительно, если введены не все необходимые данные.

Пример: Введено: "пробел" ч. 00 мин. после полудня (PM) - **НЕДЕЙСТВИТЕЛЬНО**

Если не введены (пропущены) какие-либо данные и сделан переход к следующему шагу, то все данные на экране станут недействительными и будут удалены.



После завершения задания времени зарядания эти данные автоматически обновляются после наступления заданного времени.

В режиме "КАЖДЫЙ ДЕНЬ" вместо заданного времени устанавливается то же время следующего дня.

В режиме "ДАТА" вместо заданного времени устанавливается то же время на семь дней позже.

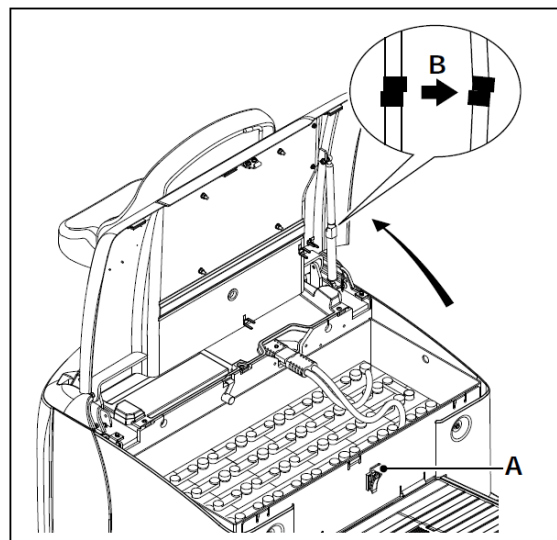
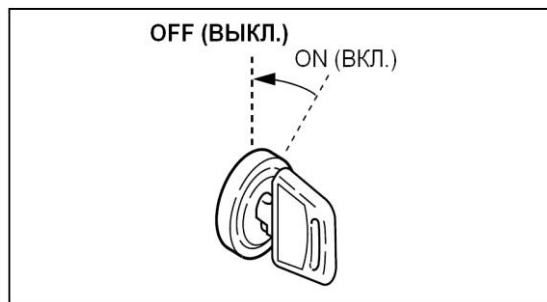
- **Зарядание в заданный момент времени**
В этом режиме зарядание батареи начинается в заданный день и время.

1. Переместите погрузчик в место, предназначенное для зарядания.
2. Отключите зажигание и выньте ключ зажигания.
3. Освободите защёлку кожуха (А) и откройте крышку батареи.

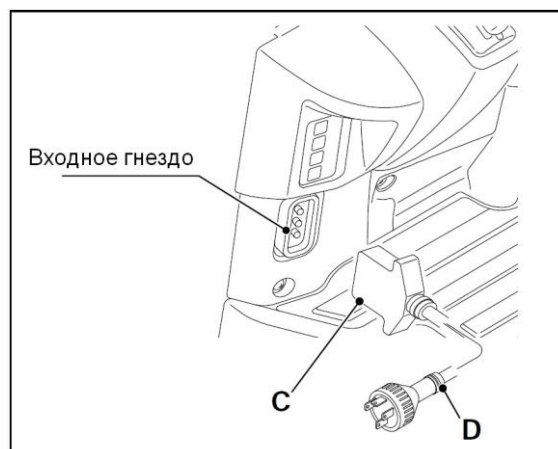


В крышке батареи используется защёлкивающаяся опора (В). Убедитесь в том, что она защёлкнута (закреплена).

- При зарядании выделяется водород. Для выпуска водорода при зарядании откройте крышку батареи.
- Не заряжайте батарею при закрытой крышке.



4. Подсоедините разъем кабеля переменного тока (С) к гнезду.
5. Вставьте разъем (D) в розетку сети.

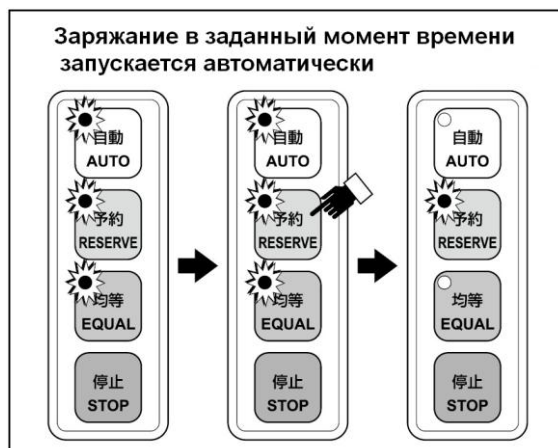


Загораются лампы "АВТО" ("AUTO"), "РЕЗЕРВ" ("RESERVE") и "РАВНОЕ" ("EQUAL").

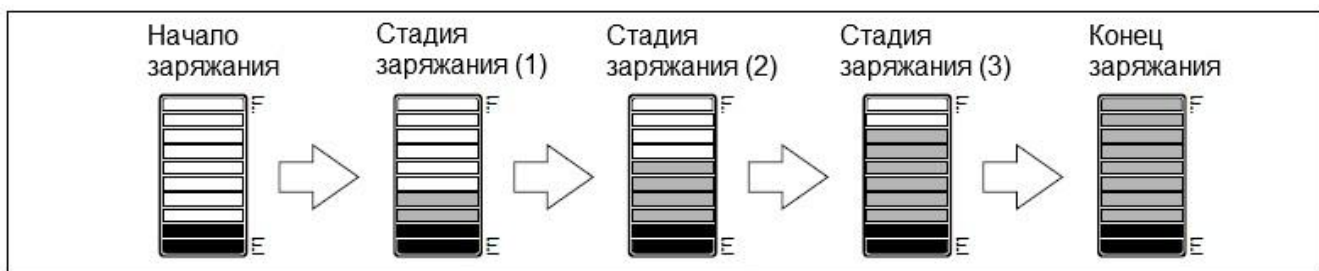


Если эти лампы не загораются, проверьте правильность подсоединения кабеля переменного тока.

6. Нажмите кнопку "РЕЗЕРВ" ("RESERVE").
7. Загорится зелёная лампа "РЕЗЕРВ". Лампы "АВТО" и "РАВНОЕ" погаснут.



При запуске зарядки на погрузчике включается дисплей. Индикаторы состояния батареи показывают состояние зарядки.



8. По окончании зарядки на дисплее появляется сообщение **“КОНЕЦ ЗАРЯЖАНИЯ” (CHARGE COMPLETION)**.

9. Нажмите кнопку **“СТОП” (“STOP”)** на контроллере зарядного устройства.



- Если зарядка не завершается в течение 16 часов, на дисплее появляется сообщение **“ВРЕМЯ ИСТЕКЛО” (“TIME UP!”)**, говорящее о ненормальном завершении зарядки.

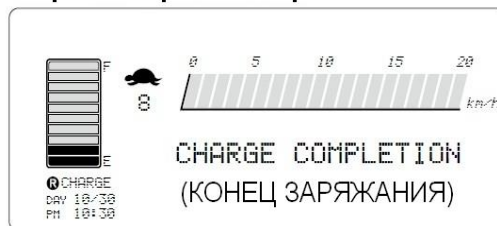
- Это сообщение исчезает при отсоединении разъёма кабеля переменного тока.

- В случае появления этого сообщения свяжитесь с Вашим дилером NICHU.

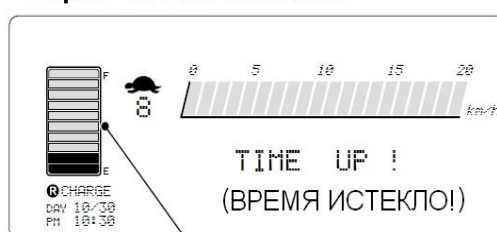


Чтобы отменить задание времени начала зарядки, нажмите кнопку **“СТОП” (“STOP”)** на контроллере зарядки. Чтобы изменить время начала зарядки, нажмите кнопку **“РЕЗЕРВ” (“RESERVE”)** на контроллере зарядки.

Экран завершения зарядки



Экран “ВРЕМЯ ИСТЕКЛО”



Начинает мигать индикатор разряда батареи



- Если при зарядке батареи отключается источник питания, то дисплей отключается. Если источник питания включается вновь в течение часа, зарядка начинается снова. Если источник питания не включается вновь в течение часа, зарядка не запускается и прекращается полностью. Дисплей выключается в любом случае.

- Если кабель переменного тока не отсоединён и спустя 44 часа после завершения зарядки температура окружающей среды меньше 5°C, то будет однократно запущено дополнительное зарядание.

9. Отсоедините разъём (D) от сети.

10. Отсоедините разъём переменного тока.

При этом дисплей отключается.

11. Нажмите жёлтую кнопку замка посередине защёлкивающейся опоры и закройте крышку батареи.



Будьте осторожны, чтобы не защемить руки или пальцы между крышкой и корпусом батареи.

Закрывание крышки батареи



12. После закрытия крышки защёлкните замок кожуха.



- Во время зарядания не отсоединяйте разъёмы (входное гнездо и источник напряжения) от разъёмов батареи.
 - Во время зарядания не работайте рычагами гидравлической системы и педалью акселератора.
-
- Для прерывания зарядания нажмите кнопку “СТОП” (“STOP”).



Не прикасайтесь ни к каким частям зарядного устройства и кабелю мокрыми руками.

Зарядное устройство работает при высоком напряжении. Прикосновение мокрыми руками может привести к поражению электрическим током.

Уравнительное зарядание

Спустя некоторое время после начала зарядания плотность электролита в ячейках становится неодинаковой. В этом случае зарядайте батарею в течение времени немного большего, чем время нормального зарядания, чтобы уравнять все ячейки.

Автоматическое уравнительное зарядание

В случае встроенного зарядного устройства контроллер автоматически выбирает режим “РАВНОЕ” (“EQUAL”) при каждом десятом процессе зарядания, даже если нажата кнопка “АВТО” (AUTO).

Ручное уравнительное зарядание

Уравнительное зарядание необходимо в следующих случаях:

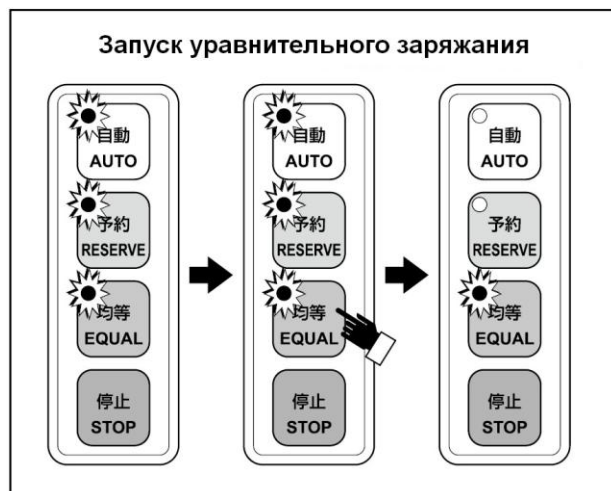
- Каждые две недели при ежедневной работе погрузчика.
- Если батарею не зарядали в течение двух дней после того, как она была разряжена.
- В случае чрезмерного разряжения.

○ Процедура зарядания

Нажмите кнопку “РАВНОЕ” (“EQUAL”) так же, как и при нормальном зарядании. Загорится оранжевая лампа “РАВНОЕ”.



При отсоединении разъёма батареи время зарядания удаляется из памяти контроллера, и функция автоматического уравнительного зарядания не активируется должным образом. В этом случае рекомендуется провести ручное уравнительное зарядание.



Дополнительное зарядание

Если для работы в течение дня недостаточно однократного зарядания, то во время перерыва необходимо провести дополнительное зарядание.

Процедура зарядания та же, что и при нормальном зарядании.



При низкой температуре окружающей среды может быть активирована функция автоматического дополнительного зарядания.



При прерывании зарядания перед отсоединением разъёма батареи нажмите кнопку СТОП.

Зарядание для длительного хранения

Если погрузчик не используется в течение более чем двух недель перед хранением, проведите уравнильное зарядание батареи. Также рекомендуется проводить периодическое зарядание через каждые 15-30 дней хранения.

Проверка плотности

После зарядания батареи проверьте плотность электролита (см. подробности в главе “Уровень и плотность электролита”).

Замена батареи



- Если требуется замена батареи, необходимо как можно скорее зарядить разрядившуюся батарею. Не используйте одно и то же зарядное устройство в течение продолжительного времени.
- Производите замену батареи на ровной поверхности по нижеописанной процедуре.

Неправильный размер батареи может привести к сокращению срока службы и снижению устойчивости. Низкая устойчивость может вызвать опрокидывание погрузчика. Выбирайте батарею в соответствии со следующей таблицей:

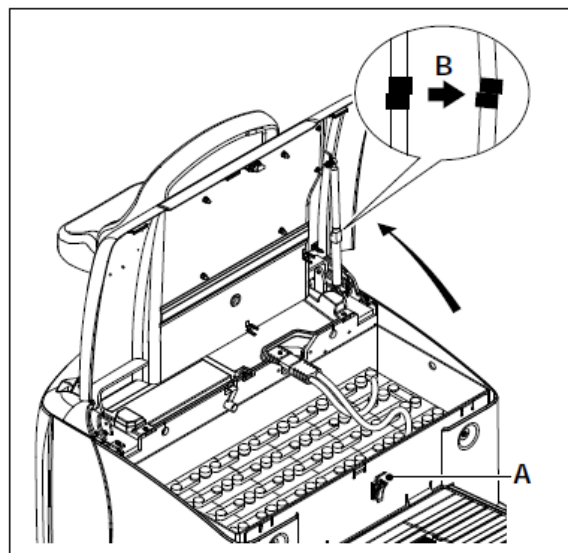
	FBT9P	FBT10P	FBT13P	FBT15P	FBT16P	FBT18P FBT20PN	FBT16PB FBT18PB FBT20PBN
Минимум	430 кг	485 кг	530 кг	565 кг	565 кг	630 кг	1025 кг
Максимум	465 кг	615 кг	710 кг	930 кг	1010 кг	1010 кг	1155 кг

Процедура замены

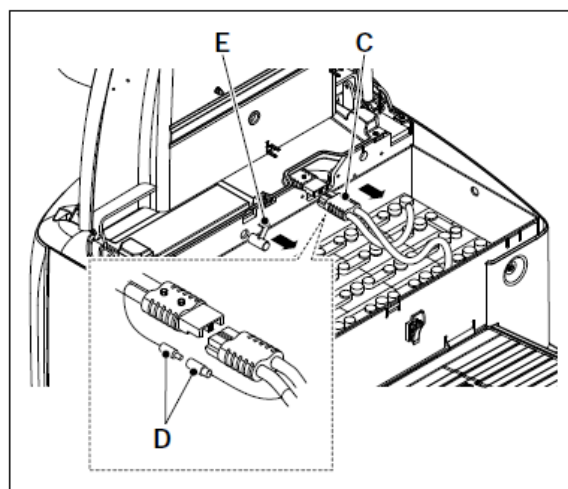
1. Выключите зажигание.
2. Отстегните защёлку кожуха и откройте крышку батареи.



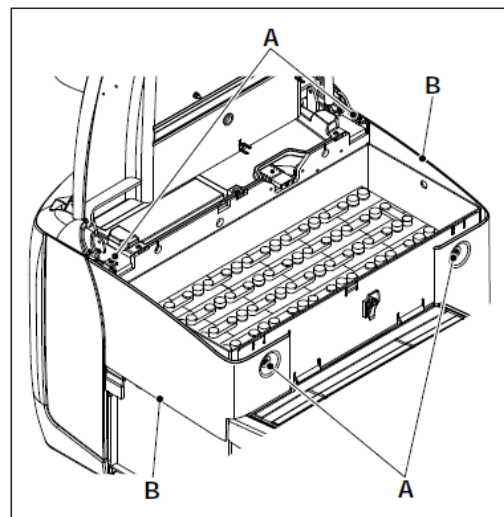
В крышке батареи используется защёлкивающаяся опора (B). Убедитесь в том, что она защёлкнута (закреплена).



3. Отсоедините разъём батареи (C). Также отсоедините вспомогательный провод (D), если погрузчик оснащён опцией измерения уровня электролита.
4. Удалите фиксирующий стержень (E).



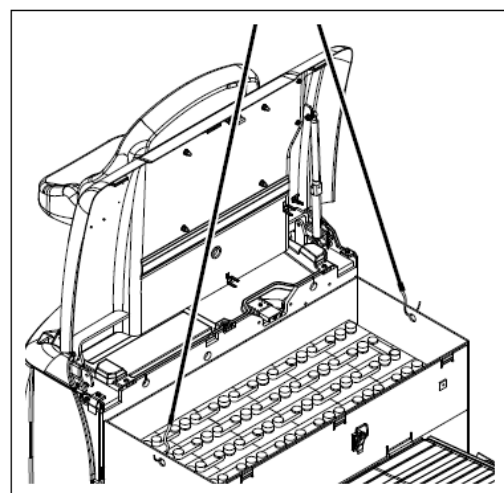
5. Удалите болты (А) (2 болта на каждой стороне) и снимите боковые кожухи батареи (В).



6. Смените батарею при помощи тросов и крюков.



- Будьте осторожны, чтобы не прищемить руки и пальцы при снятии и установке боковых кожухов батареи.
- При смене батареи при помощи подъемника используйте соответствующие тросы и крюки.
- При подъёме батареи будьте осторожны, чтобы не повредить шасси и оборудование.



7. После смены батареи убедитесь в том, что установлен фиксирующий стержень.

8. Соедините разъём батареи с разъёмом на шасси.

Также подсоедините вспомогательный провод (D), если погрузчик оснащён опцией измерения уровня электролита.

9. Установите оба боковых кожуха батареи и закрепите их болтами (2 болта на каждой стороне).

10. Нажмите жёлтую кнопку посередине газовой мембраны и закройте крышку батареи.



Будьте осторожны, чтобы не защемить руки или пальцы между крышкой и корпусом батареи.

11. После закрытия крышки защёлкните замок кожуха.

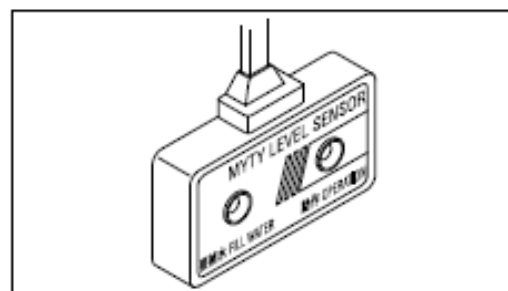


Уровень и плотность электролита

Уровень электролита

Если батарея используется при низком уровне электролита, это приведёт к её перегреву и сокращению срока службы.

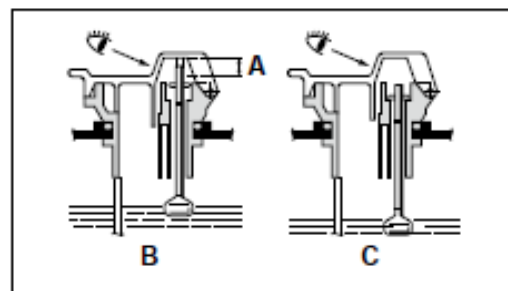
- Если датчик уровня, находящийся на боку корпуса батареи, начинает мигать красным цветом, то это значит, что уровень электролита низкий (датчик уровня есть только на японских батареях).
- Если погрузчик оснащён датчиком уровня электролита (опция), на дисплее появится сообщение “ДОБАВЬТЕ ОЧИЩЕННУЮ ВОДУ В БАТАРЕЮ” (“REPLENISH REFINED WATER” (см. главу “Работа дисплея”).



Проверка уровня электролита

Уровень электролита можно проверить при помощи поплавка, находящегося на вентиляционной крышке (это относится только к батареям GS).

- A: Необходимый уровень
B: Нормальный уровень электролита
C: Низкий уровень электролита



Добавление воды

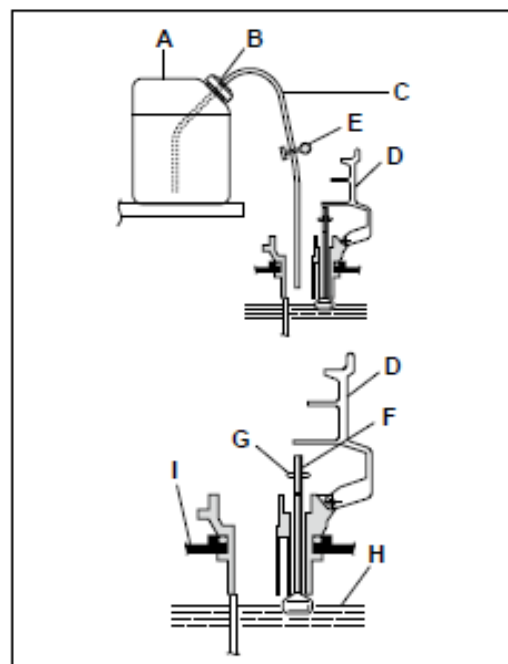
Для поддержания указанного уровня электролита добавьте очищенную воду.

Не следует добавлять серную кислоту. Используйте только очищенную воду.

Надевайте защитные очки, резиновые перчатки и ботинки.

- A: Бутыль B: Шланг и пробка C: Шланг
D: Крышка E: Кран F: Поплавок
G: Белая линия H: Уровень электролита I: Батарея

1. Откройте вентиляционные крышки (D) всех ячеек батареи.
2. Добавьте воду во все ячейки.
3. Прекратите добавлять воду, когда поднимется красный поплавок (F) и появится белая линия (G).
4. После добавления воды во все ячейки плотно закройте все вентиляционные крышки.
5. Очистите верхнюю поверхность ячеек мокрой тканью.





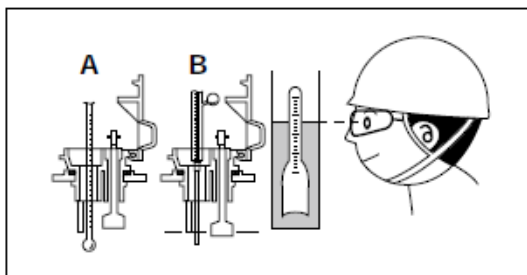
- Не доливайте воду сверх максимального уровня.
- Превышение уровня вызовет разливание электролита во время зарядания, что приведёт к повреждению погрузчика.



Измерение плотности

Плотность электролита изменяется в зависимости от температуры. Измерьте температуру электролита термометром и плотность электролита гидрометром.

Переведите измеренное значение плотности в значение при 20°C при помощи температурной таблицы пересчёта.



Плотность в полностью заряженном состоянии	1,280 при 20°C
Плотность в разряженном состоянии	1,180 при 20°C



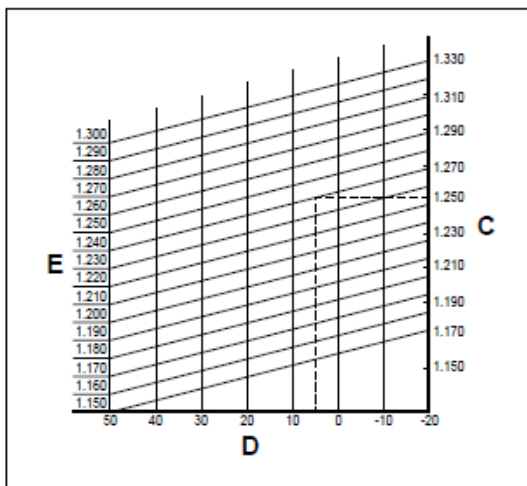
Если плотность при 20°C ниже 1,18, необходимо провести уравнительное зарядание.

ПЛОТНОСТЬ ЭЛЕКТРОЛИТА И ТЕМПЕРАТУРНАЯ ТАБЛИЦА ПЕРЕСЧЁТА



Как пересчитать значение плотности.

Например, если показания гидрометра 1,25 при 5°C, то плотность при 20°C равна 1,24.



C: Шкала гидрометра

D: Температура

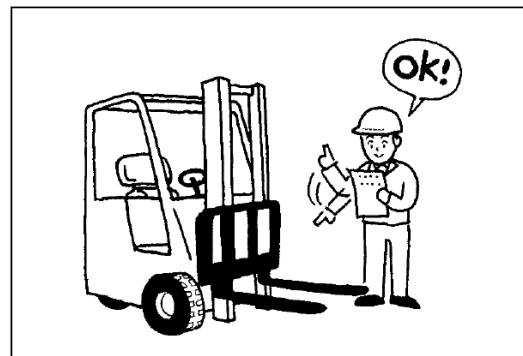
E: Плотность при 20°C

5. ПРОВЕРКА ПЕРЕД РАБОТОЙ

Ежедневный осмотр перед работой важен для обеспечения безопасности и поддержания погрузчика в хорошем состоянии.

В начале каждой смены осмотрите погрузчик и убедитесь в том, что он находится в нормальном состоянии, обеспечивающем безопасную работу.

При обнаружении неисправностей свяжитесь с Вашим дилером NICHYU.



- Не работайте на погрузчике до окончания ремонта и проверки.
- Осмотр погрузчика должен проводиться на ровном полу.
- При проверке электрической системы, кроме проверки работы ламп путём их включения, убедитесь в том, что зажигание выключено, а батарея отсоединена.

Места проверки и содержание проверки

	№	Места проверки	Содержание
Монитор безопасности	1	Работоспособность	При включении зажигания должно отображаться сообщение "MONITORING OK!"
Лампа и звуковой сигнал	2	Передний фонарь, указатели стоп-сигнала и поворота, звуковой сигнал	Включите и выключите их, подайте звуковой сигнал
Тормозная система	3	Тормозная жидкость	Количество жидкости и отсутствие загрязнения
	4	Стояночный тормоз	Усилие затягивания рычага и усилие торможения
	5	Педаля тормоза	Усилие торможения
Рулевое управление	6	Люфт рулевого колеса	Люфт и работоспособность
	7	Усилитель рулевого управления	Работоспособность всех составных частей
Гидравлическая система и мачта	8	Работоспособность	Отсутствие трещин и утечки масла
	9	Гидравлическое масло	Надлежащее количество масла
	10	Цепи подъёма	Одинаковое натяжение правой и левой цепей
	11	Маслопровод	Отсутствие утечки масла
Колёса	12	Шины	Ненормальный износ и/или повреждение
	13	Гайки ступицы	Затянуть
Батарея	14	Зарядание	Проверка индикатора заряда батареи, плотности электролита, подсоединения разъёма
Прочее	15	Верхнее защитное ограждение	Затянуть болты и гайки
	16	Ремень безопасности	Отсутствие повреждений
	17	Лазерная указка (опция)	Фокусировка пучка
	18	Другое	Отсутствие любых неисправностей

Процедура проверки

1. Проверка работы монитора безопасности

При исправном состоянии при включении зажигания в течение нескольких секунд высвечивается сообщение “MONITORING OK!”.



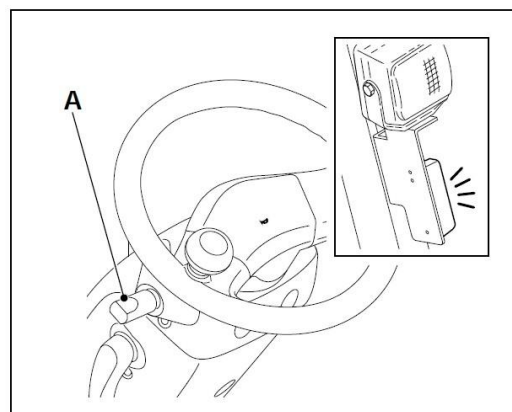
2. Проверка переднего и заднего фонарей указателей поворота и звукового сигнала

Проверьте работу ламп.

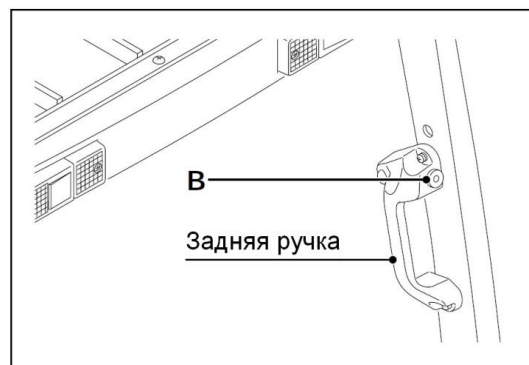
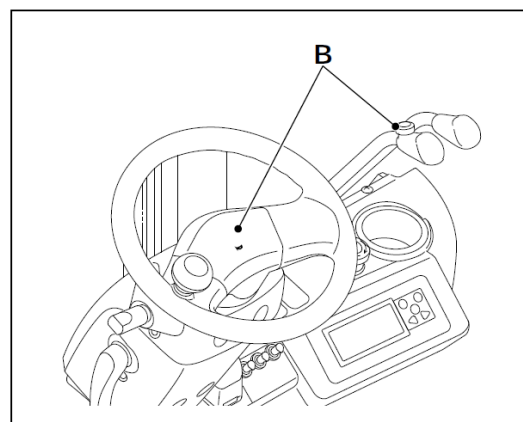
Проверьте работу сигнала.

A: Выключатель фонарей и указателей поворота.

B: Кнопка и выключатель звукового сигнала.



На рисунке показан выключатель сигнала поворота, расположенный слева



3. Проверка тормозной жидкости

Откройте крышку сбоку от рулевой колонки.

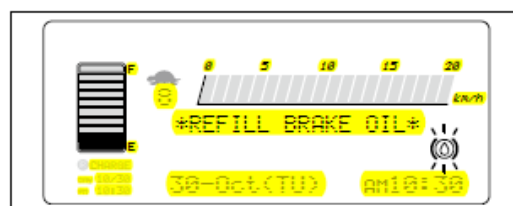
Снимите крышку бака тормозной жидкости и проверьте её уровень и убедитесь в отсутствии её загрязнения.



Не допускайте разлития тормозной жидкости на окрашенные поверхности. Это приведёт к повреждению поверхности.



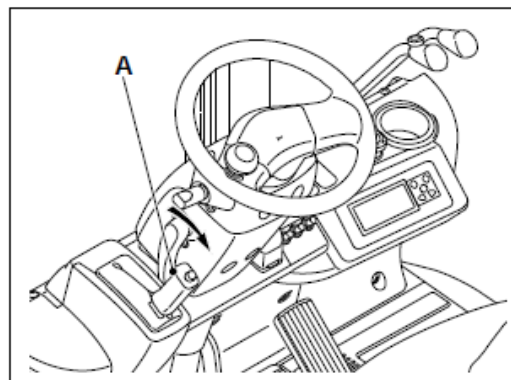
Если на дисплее появляется сообщение “ДОБАВЬТЕ ТОРМОЗНУЮ ЖИДКОСТЬ” (“REFILL BRAKE OIL”), снимите крышку бака и проверьте уровень и состояние тормозной жидкости.



4. Проверка рычага стояночного тормоза

Путём затягивания и отпускания рычага стояночного тормоза убедитесь в том, что:

- Усилие затягивания нормальное;
- Усилие торможения достаточно;
- Отсутствуют повреждения составных частей.

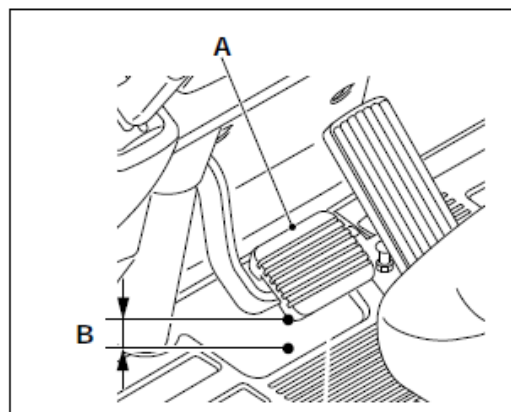


5. Проверка педали ножного тормоза

Проверьте работу тормозов и ход педали тормоза (A).

ЕДИНИЦЫ ИЗМЕРЕНИЯ: мм

Модель	B
FBT-80	77 - 87

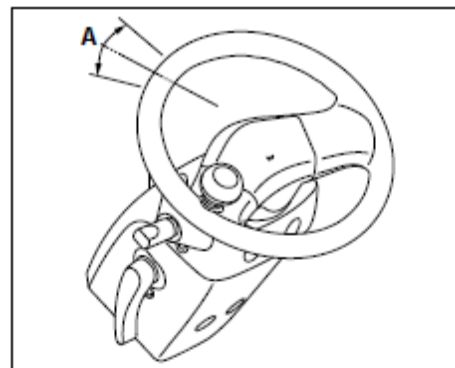


Нормальный тормозной путь без груза составляет примерно 2,5 м.

6. Проверка люфта рулевого колеса

Поверните рулевое колесо вправо и влево и убедитесь в том, что его люфт составляет 50 - 100 мм (А).

Двигая колесо вверх и вниз убедитесь в отсутствии ненормального люфта и в прочности крепления.

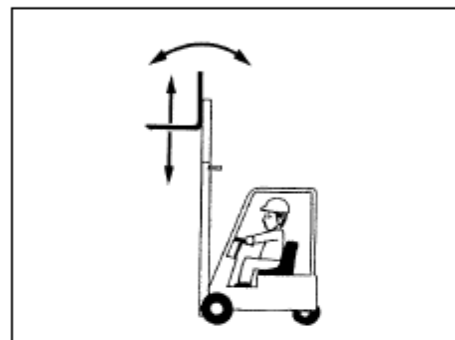


7. Проверка системы управления мощностью

Для проверки работы рулевого управления поверните рулевое колесо вправо и влево.

8. Проверка работы гидравлической системы

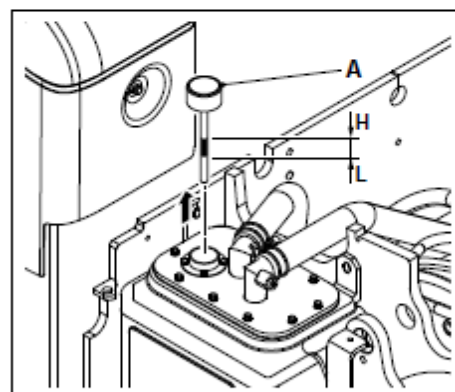
Убедитесь в том, что подъём и наклон происходят плавно.



9. Проверка гидравлического масла

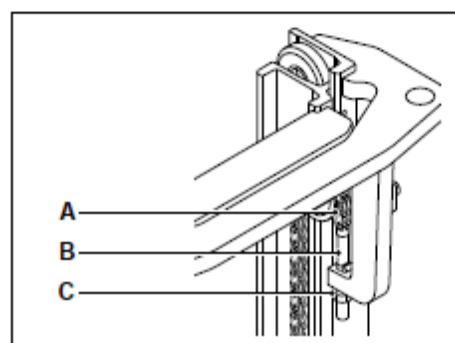
Проверьте уровень масла при помощи датчика уровня (А). При этом положение вилы должно быть ровным и они должны находиться на полу.

Отметки Н и L соответствуют нормальному уровню масла.



10. Проверка подъёмных цепей

Поднимите вилы на 200 – 300 мм над полом и убедитесь в том, что натяжение правой и левой цепей (А) одинаково. Подъёмная каретка должна располагаться ровно. Если каретка наклонена вправо или влево отрегулируйте анкерные болты цепи (В).



После регулировки надёжно затяните крепёжные гайки (С).

11. Проверка маслопровода

Убедитесь в отсутствии течи из цилиндров подъёма и наклона и маслопровода.

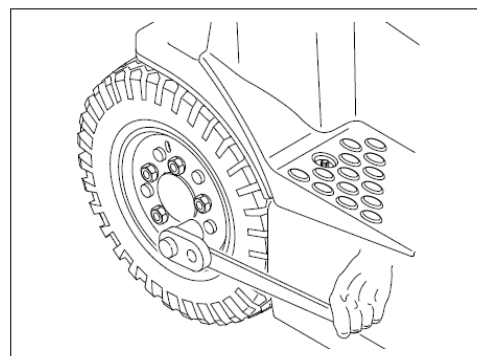
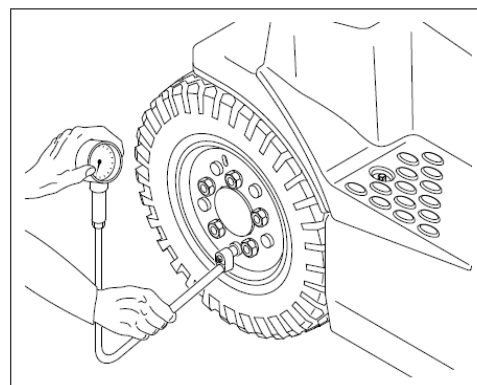
12. Проверка шин

Измерьте давление воздуха при помощи датчика давления.

ЕДИНИЦЫ ИЗМЕРЕНИЯ: кПа (кгс/см²)

Модель	Передняя	Задняя
FBT9P - 15P	900 (9,0)	1000 (10,0)
FBT16P	1000 (9,0)	1000 (10,0)
FBT18P	1000 (10,0)	850 (8,5)
FBT20PN	Без камеры	900 (8,5)

После измерения давления воздуха убедитесь в отсутствии утечки воздуха через клапан.



13. Проверка гаек ступицы

При помощи тарированного ключа проверьте, затянуты ли гайки ступицы.

ЕДИНИЦЫ ИЗМЕРЕНИЯ: Н х м (кгс х м)

Модель	Передняя	Задняя
FBT9P - 16P	216-264 (22-27)	88-108 (9-11)
FBT18P/FBT20PN	216-264 (22-27)	216-264 (22-27)

14. Проверка заряда батареи

Измерьте плотность электролита в батарее.

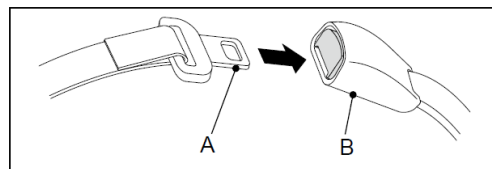
Если она составляет 1,260 - 1,280 в пересчёте на температуру 20°C, то батарея полностью заряжена.

15. Проверка верхнего защитного ограждения и задней стенки

Проверьте правильность установки и затяжки всех болтов и гаек.

16. Проверка ремня безопасности

Убедитесь в отсутствии повреждений скобы и замка.

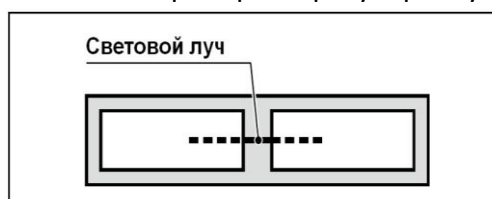


17. Проверка луча лазерной указки

Если погрузчик оснащён лазерной указкой, включите её и проверьте фокусировку пучка.

18. Прочее

Убедитесь в отсутствии прочих неисправностей.



6. ОСМОТР ПОСЛЕ РАБОТЫ

Осмотр после работы

В конце рабочего дня очистите погрузчик и обратите внимание на следующее:

- Любые повреждения и утечка масла.
- При необходимости смажьте машину.
См. главу “Места смазки и рекомендуемое масло”.
- Если обычно при работе происходит подъём на небольшую высоту, несколько раз поднимите вилы на максимальную высоту. При подъёме на максимальную высоту масло поступает в цилиндр на всю его длину. Это предотвращает ржавление внутренней поверхности цилиндра.
- Осмотрите любые повреждения, полученные при работе.



- **Небольшая неисправность может вызвать тяжёлые последствия.**
 - **Не работайте на погрузчике до окончания ремонта и осмотра.**
-



- **Не мойте погрузчик водой из шланга.**
 - **Если невозможно избежать очистки водой, избегайте попадания воды на электрические компоненты.**
-

- Вода и влага могут привести к выходу из строя электрических компонентов. Выключите зажигание, отсоедините батарею и закройте все электрические компоненты во избежание попадания на них воды.
- В случае попадания воды на электрические компоненты не подсоединяйте батарею и не включайте зажигание до того, как погрузчик полностью высохнет.

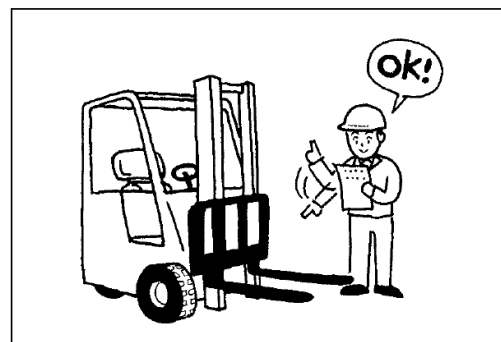
7. ПЕРИОДИЧЕСКОЕ ОБСЛУЖИВАНИЕ



Периодические осмотры и обслуживание необходимы для обеспечения безопасной работы погрузчика.

Число рабочих часов, указанное в графике обслуживания, рассчитано исходя из восьмичасового рабочего дня и 200 рабочих часов в месяц.

Составьте свой график обслуживания применительно к Вашим требованиям, основываясь на этих сведениях.



Обслуживание и ремонт должны проводиться сертифицированным персоналом.

Для проведения регулировки и ремонта свяжитесь с Вашим дилером NICHYU.

Меры предосторожности при обслуживании



Для замены используйте оригинальные запчасти NICHYU. NICHYU не предоставляет никаких гарантий в случае возникновения неисправностей при использовании каких-либо других запчастей.



Используйте масло рекомендованное NICHYU.
См. главу "Места смазки и рекомендуемое масло".



Место обслуживания

- Обслуживающее подразделение должно иметь соответствующее оборудование и средства защиты.
- Место обслуживания должно располагаться на ровном полу.
- В зоне обслуживания должна быть обеспечена соответствующая вентиляция.
- В обслуживающем подразделении должны быть огнетушители.



Меры предосторожности при обслуживании

- Курение запрещено.
- Используйте защитные средства (каска ботинки очки перчатки) и рабочую одежду.
- Немедленно удаляйте разлившееся масло.
- Перед смазыванием удаляйте старую смазку и пыль с отверстий и переходников щёткой или тряпкой.
- Выключите зажигание и отсоедините батарею, кроме случаев, когда они необходимы для поиска неисправностей.
- При обслуживании погрузчика опустите вилы на землю.
- Очищайте электрические компоненты сжатым воздухом.

Меры предосторожности во время техобслуживания



- Не ставьте ноги под вилы и будьте осторожны, чтобы не споткнуться о вилы.
- Если вилы подняты, установите стопоры под внутренней частью мачты, чтобы предотвратить падение мачты и вилок.
- Будьте осторожны, чтобы не прищемить пальцы при открывании крышек и замков.
- Соблюдайте соответствующие правила техники безопасности при работе группы людей.
- Пользуйтесь только надлежащими инструментами.
- Гидравлическая система может находиться под высоким давлением. Перед обслуживанием и ремонтом сбросьте давление.
- Не забирайтесь на мачту.



Никакая часть тела не должна находиться внутри конструкции мачты или между мачтой и погрузчиком.

Обслуживание цилиндра подъёма

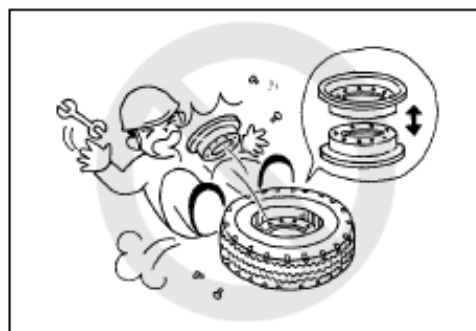


Цилиндр подъёма имеет специальную конструкцию смягчающую удары. Для разборки и сборки цилиндра свяжитесь с Вашим дилером NICHYU.

Осмотр и смена шин



- Демонтаж и монтаж шин должен производиться квалифицированным персоналом NICHYU.
- Работа со сжатым воздухом высокого давления должна производиться только сертифицированным персоналом.
- При работе со сжатым воздухом надевайте защитные очки.
- При демонтаже шин не ослабляйте болты и гайки составного обода. Шина находится под высоким давлением. Есть опасность разрушения болтов гаек и обода.



Подъём погрузчика домкратом

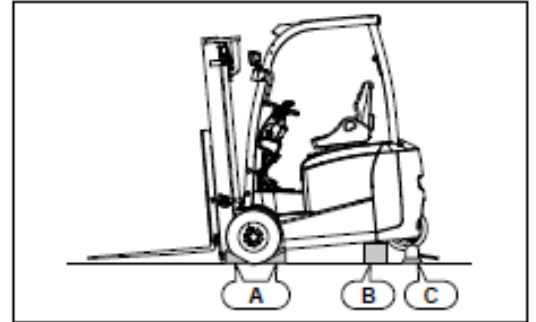


При подъёме погрузчика домкратом никакая часть тела не должна находиться под погрузчиком. Несоблюдение этого правила может привести к тяжёлому увечью или смерти в случае падения погрузчика.

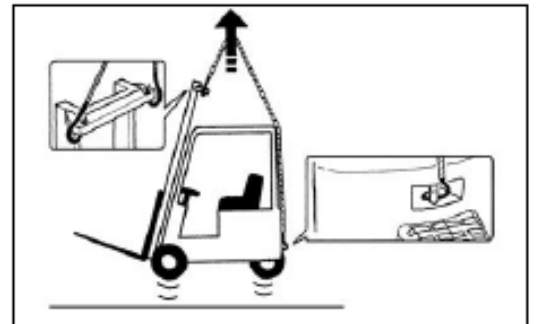
A: Стопоры колёс

B: Блок

C: Домкрат



- Перед подъёмом погрузчика убедитесь в том, что поблизости не присутствуют люди и на погрузчике нет груза.
- Перед подъёмом погрузчика установите стопоры колёс.
- После подъёма установите блоки или подставки, чтобы избежать падения погрузчика.



Подъём погрузчика



- Подъём погрузчика должен производить только обученный персонал.
- Разместите петли и крюки в соответствующих местах.
- Используйте петли и крюки достаточной прочности.

Утилизация отходов



Соблюдайте правила утилизации отходов, таких как масло и батарея.

Еженедельное обслуживание (каждые 50 часов)

В дополнение к осмотру перед работой проведите проверку по следующим пунктам.

Места проверки	Содержание
Уровень электролита	Проверьте уровень электролита. Если уровень низкий, добавьте очищенной воды.
Плотность электролита	Измерьте плотность и температуру электролита во всех ячейках.
Очистка батареи	Очистите поверхность и вентиляционные крышки всех ячеек.



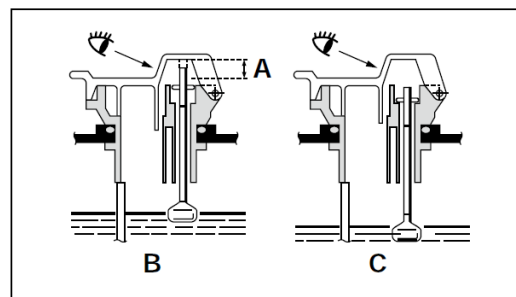
При осмотре электрической системы убедитесь в том, что разъём батареи отсоединён.

Проверка уровня электролита

См. “Уровень и плотность электролита”.



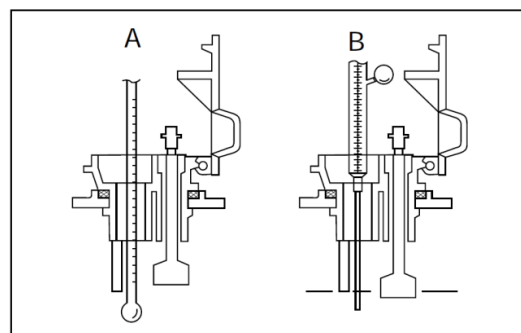
- После добавления воды надёжно закройте вентиляционные крышки.
- Не добавляйте воду сверх максимального уровня



A: Нормальный уровень
B: Нормальный уровень электролита
C: Самый низкий уровень электролита

Проверка плотности электролита

Плотность электролита зависит от температуры. Измерьте температуру электролита термометром (A), а плотность - гидрометром (B).



Если плотность электролита во всех ячейках одинакова, то состояние **нормальное**.
Если плотность электролита в ячейке отличается от других ячеек более чем на 0.05, то состояние **ненормальное**.

См. проверку плотности электролита в батарее в главе “Уровень и плотность электролита” раздела “Батарея и зарядное устройство”.

Очистка батареи

Содержите батарею в чистоте. Протирайте её влажной тряпкой.



- **Надевайте защитные очки.**
- **Перед заряданием батарею необходимо очистить.**
- **Во избежание поражения электрическим током надевайте резиновые перчатки и ботинки.**
- **Не промывайте разъём батареи водой.**



Если внутренняя часть вентиляционных крышек загрязнена и это препятствует обзору, очистите крышки согласно следующей процедуре.

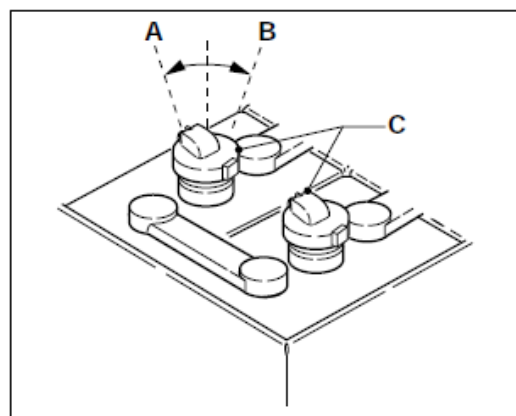


Это относится к японской батарее.

Снимите вентиляционные крышки, повернув их против часовой стрелки (A).

Промойте внутреннюю часть вентиляционных крышек нейтральным чистящим средством. Если они сильно загрязнены, очистите их щёткой.

Установите крышки, повернув их по часовой стрелке (B).



Убедитесь в том, что все вентиляционные крышки полностью закрыты.

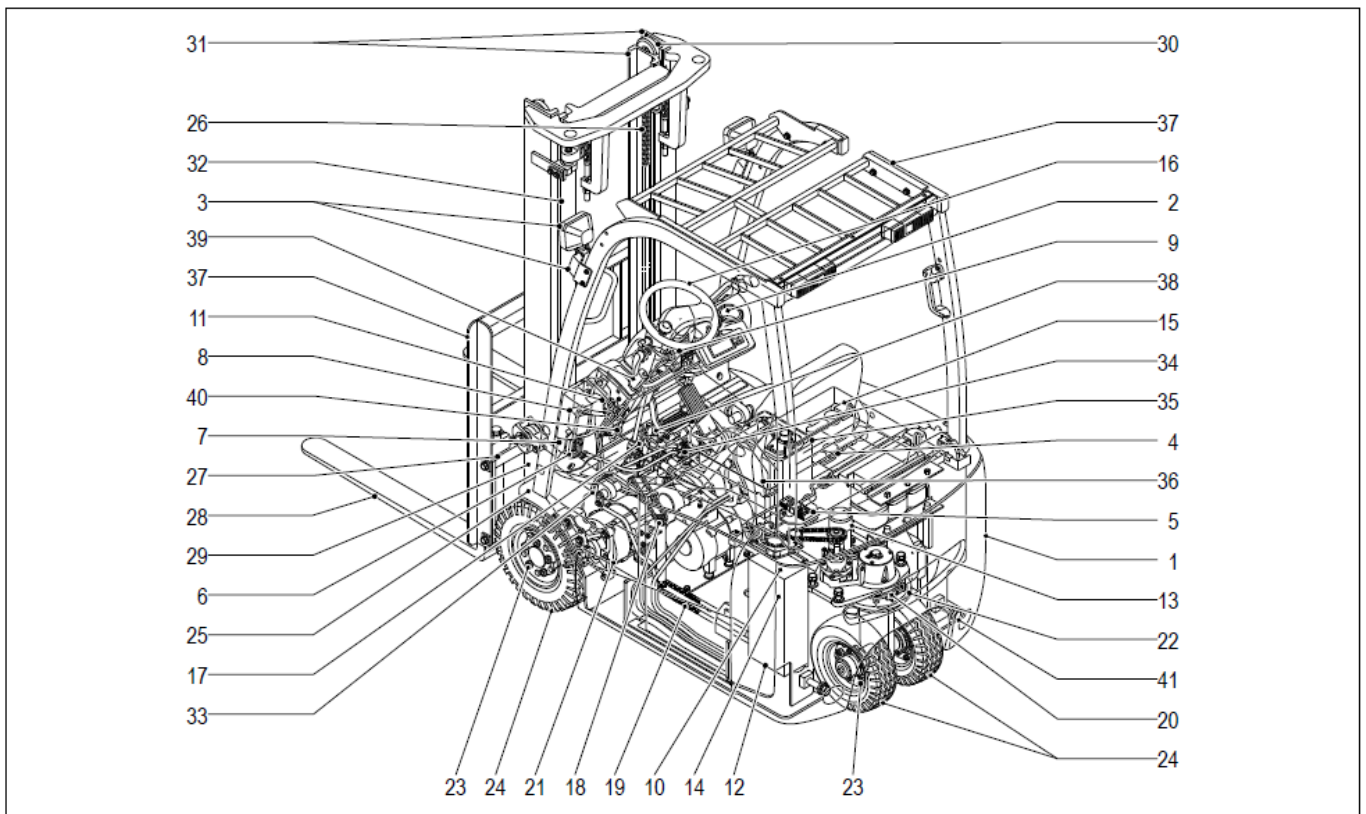
Ежемесячное обслуживание (каждые 200 часов)

В дополнение к еженедельному обслуживанию проводите следующее обслуживание.

Если требуется регулировка или замена составных частей, свяжитесь с Вашим дилером NISHIYU.

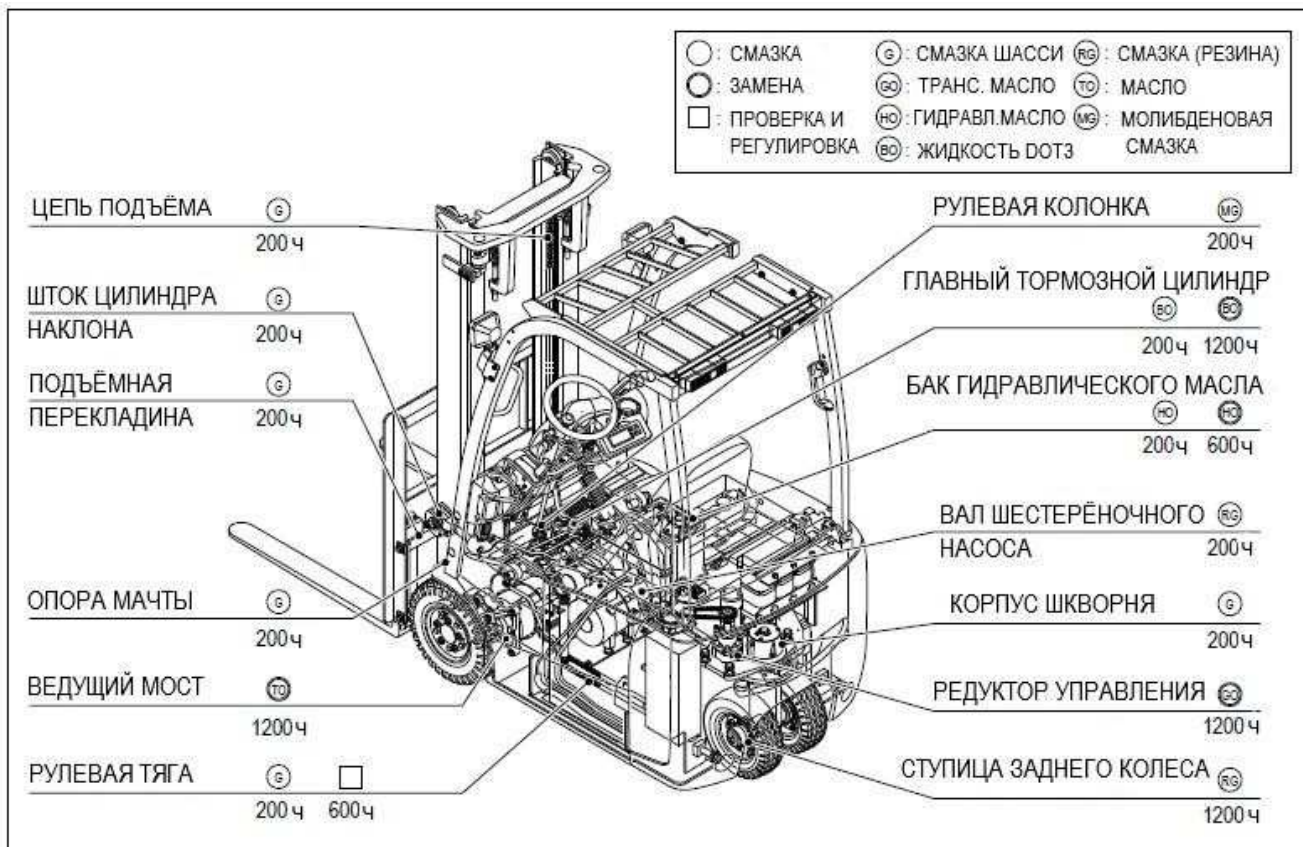
Система	№	Место проверки	Содержание
Погрузчик	1	Общая проверка	Деформации, трещины и ненормальный шум
	2	Звуковой сигнал	Звук
	3	Передний фонарь и лампы указателей поворота	Работоспособность
Батарея зарядное устройство и электрическая система	4	Электролит батареи	Количество, плотность и отсутствие загрязнений
	5	Разъём терминала	Отсутствие повреждений и загрязнения
	6	Разъём для зарядного устройства (опция)	Отсутствие повреждений
	7	Магнитный выключатель для зарядного устройства (опция)	Работоспособность и состояние контактов
	8	Лампа пилота зарядного устройства (опция)	Включение и выключение
	9	Ключ зажигания	Работоспособность
	10	Контактор	Работоспособность
	11	Микропереключатель	Работоспособность
	12	Контроллер	Работоспособность
	13	Мотор усилителя рулевого управления (щётки)	Износ и усилие пружин
	14	Предохранители	Крепление и мощность
	15	Проводка терминала	Отсутствие повреждений
	Привод управление мачта гидравлическая и тормозная система	16	Рулевое колесо
17		Рулевая тяга	Смазка
18		Рулевая тяга	Отсутствие утечки масла
19		Рулевая цепь	Смазка и натяжение
20		Корпус оси колеса	Отсутствие утечки масла
21		Картер зубчатой передачи (передний)	Количество масла, отсутствие утечки и ненормальный шум
22		Картер зубчатой передачи (задний)	Ненормальный шум
23		Колёсные гайки	Качество затяжки
24		Шины	Повреждения и износ
25		Опора мачты	Наличие смазки и движение (при наклоне)
26		Цепи подъёма	Наличие смазки и натяжение

Привод управление мачта гидравлическая и тормозная система	27	Кронштейн подъёма (каретка)	Регулировка, смазка, отсутствие трещин и деформации
	28	Вилы	Отсутствие трещин и деформации
	29	Ролики подъёма	Регулировка и смазка
	30	Ролики мачты	Регулировка и смазка
	31	Внутренняя и внешняя части мачты	Отсутствие соударений
	32	Цилиндры подъёма	Утечка масла
	33	Цилиндры наклона	Утечка масла
	34	Гидрораспределитель	Работоспособность и отсутствие утечки масла
	35	Бак гидравлического масла	Качество масла и отсутствие утечки
	36	Шланги высокого давления	Отсутствие утечки масла и деформаций
	37	Верхнее защитное ограждение	Отсутствие трещин и деформации
	38	Тяга тормоза	Смазка и движение
	39	Рычаг стояночного тормоза	Регулировка
	40	Управление мощностью	Работоспособность
41	Болты и гайки	Исправность	



Места смазки и рекомендуемое масло

Места смазки



Рекомендуемое масло

Производитель	Shell	ESSO	Mobile	SUMICO	Kroon oil
Трансмиссионное масло	Splyuxe EP 80	ESSO Gear Oil GP SAE 80	Mobilube GX-80	_____	_____
Масло	Shell Donax TDL	_____	_____	SUMICO 5L022	Kroon F1052
Смазка	Alvania Grease 2	ESSO Beacon 2	Mobilluxe	-----	-----
Тормозная жидкость	DOT 3 или DOT 4				
Масло рулевого блока	Shell ATF	-----	-----	-----	-----

В качестве гидравлического масла используйте оригинальное масло NICHIIYU "Гидравлическое масло NAMS" ("NAMS hydraulic oil").

Ежеквартальное обслуживание (каждые 600 часов)

В дополнение к ежемесячному обслуживанию проводите следующее обслуживание.
Если требуется регулировка или замена составных частей, свяжитесь с Вашим дилером NISSIYU.

Место проверки	Содержание
Мотор усилителя рулевого управления	Износ угольных щёток

Обслуживание каждые полгода (каждые 1200 часов)

В дополнение к ежеквартальному обслуживанию проводите следующее обслуживание.
Если требуется регулировка или замена составных частей, свяжитесь с Вашим дилером NISSIYU.

Места проверки	Содержание
Мотор усилителя рулевого управления	Износ угольных щёток
Ведущий мост	Смена масла
Механизм рулевого управления	Проверка состояния, смена трансмиссионного масла
Гидравлическое масло	Проверка состояния, смена гидравлического масла
Масляный фильтр	Очистка масляного фильтра
Тормозная жидкость (DOT3)	Проверка состояния, смена тормозной жидкости

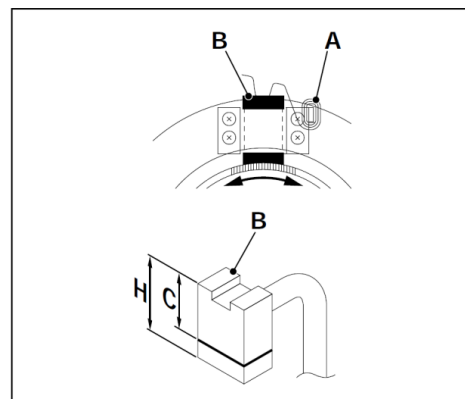
Осмотр щёток мотора

Поднимите пружину (A) и вытяните угольную щётку (B), чтобы проверить её длину.
Если щётка изношена сверх предела (C), замените все щётки мотора.

Мотор усилителя рулевого управления

ЕДИНИЦЫ ИЗМЕРЕНИЯ: мм

	Нормальный размер (H)	Предел износа (C)	Производитель
FBT9P - 16P	14,5	8	Fijii
	20	9	Eiko
FBT18P / 20PN	20	11	Eiko



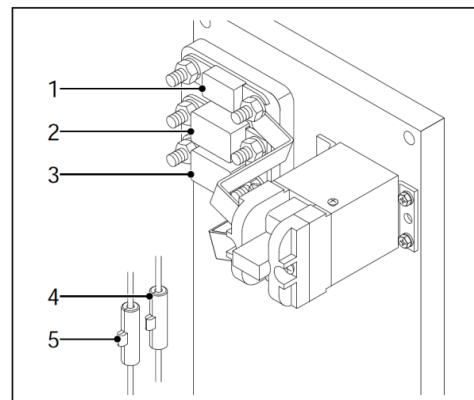
Замена деталей и устранение неисправностей

Замена предохранителей



Убедитесь в том, что батарея отсоединена.

1. Предохранитель 100А (для трансформатора)
2. Предохранитель 40А (для трансформатора)
3. Предохранитель 325А (для трансформатора)
4. Трубчатый предохранитель 10А
(для цепи управления)
5. Трубчатый предохранитель 10А
(для вспомогательной цепи)



Места проверки	Процедура замены
Предохранитель	Отвинтить крепёжные гайки и сменить предохранители
Трубчатый предохранитель	Отвинтить крышку и сменить предохранители
Недостаточно сильное затягивание крепёжных гаек может вызвать ослабление контакта, что может привести к перегреву или возгоранию. Надёжно затягивайте крепёжные гайки.	



Используйте предохранители только того же номинала (напряжение и ток).

Замена ламп



Убедитесь в том, что зажигание выключено и батарея отсоединена.

Замена
Снимите линзу лампы. Удалите лампу, слегка толкая и поворачивая её.

Назначение лампы	Номинал (56 В)
Передний фонарь	40 Вт
Запасные лампы	40 Вт
Лампы указателей поворота	25 Вт
Лампы указателей габаритов и стоп-сигнала	10 Вт / 25 Вт
Лампы указателя заднего хода	10 Вт



Используйте лампы только того же номинала (напряжение и мощность).

8. БЫСТРЫЙ ПОИСК НЕИСПРАВНОСТЕЙ



- При поиске неисправностей выключите зажигание и отсоедините батарею.
- В случае невозможности устранения неисправности свяжитесь с Вашим дилером NICHYU.

Некоторые неисправности и методы их устранения

Неисправность	Место проверки (причина)	Метод устранения
Погрузчик не движется.	Перегорел предохранитель вспомогательной цепи управления.	Замените предохранитель на новый того же номинала или свяжитесь в Вашем дилером NICHYU.
	Предохранитель цепи хода.	Замените предохранитель на новый того же номинала или свяжитесь в Вашем дилером NICHYU.
	Подсоединение разъёма батареи.	Подсоедините разъём батареи.
Зарядка не происходит.	Выходной и входной (сетевой) разъёмы зарядного устройства.	Подсоедините разъёмы.
Ламп не включаются.	Предохранитель цепи управления. Провода. Лампы.	Свяжитесь в Вашем дилером NICHYU.

9. ПЕРИОДИЧЕСКАЯ ЗАМЕНА СОСТАВНЫХ ЧАСТЕЙ

Периодические осмотры и обслуживание очень важны для обеспечения нормального состояния погрузчика.

Составные части, указанные в таблице, также очень важны для безопасной работы. NISHIYU рекомендует заменять эти составные части в сроки, указанные в карте периодической замены составных частей, даже если они имеют нормальный внешний вид.

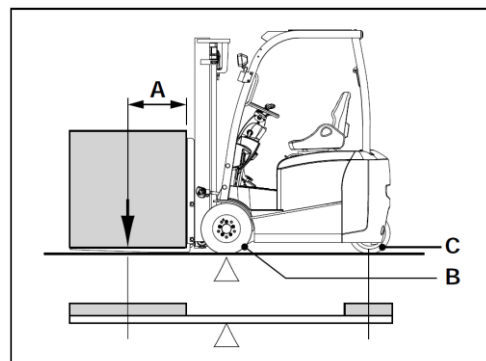
Периодическая замена составных частей не является гарантийным обслуживанием.

	Составные части, подлежащие периодической замене	Периодичность
1	Шланги тормозной системы	2 года
2	Шланг высокого давления	2 года
3	Цепи подъёма	2 года
4	Втулка опоры мачты	2 года
5	Рулевые тяги	От 2 до 4 лет
6	Кабель переменного тока (для встроенного зарядного устройства)	От 2 до 4 лет

10. УСТОЙЧИВОСТЬ ПОГРУЗЧИКА

Как показано на данной иллюстрации, при грузе, соответствующем максимальной грузоподъемности, погрузчик находится в состоянии равновесия на передних колёсах (В). Необходимо обращать внимание на положение центра тяжести (А).

Если нагрузка превышает максимальную грузоподъемность и/или положение центра тяжести неправильное, то задние колёса (С) оторвутся от земли и погрузчик опрокинется.

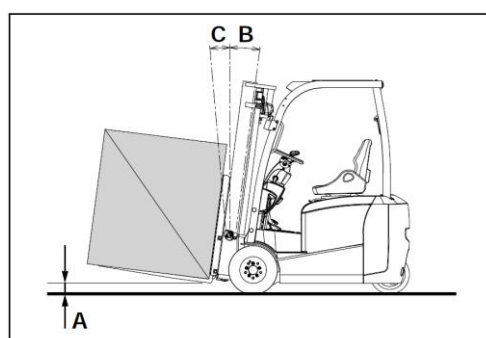


Положение центра тяжести груза и грузоподъёмность

Расстояние между вертикальной передней поверхностью вилок и центром груза называется положением центра тяжести груза.

ТАБЛИЧКА ИЗГОТОВИТЕЛЯ показывает соотношение между положением центра тяжести груза и грузоподъёмностью.

Соблюдайте требования, содержащиеся в ТАБЛИЧКЕ ИЗГОТОВИТЕЛЯ на каждом погрузчике.



- При движении поднимите вилы на высоту 150 - 200 мм над полом (А) и наклоните мачту вверх (В).
- При движении не поднимайте вилы и не наклоняйте их вниз (С), так как это может привести к опрокидыванию погрузчика.

NAME PLATE			
MAXIMUM LIFT HEIGHT A mm	LOAD CENTER B mm	ACTUAL CAPACITY FORK ONLY kg	ACTUAL CAPACITY ATTACHMENT kg
3000	500	1600	---
3000	600	1430	---
3000	900	1070	---

ТАБЛИЧКА ИЗГОТОВИТЕЛЯ			
МАКСИМАЛЬНАЯ ВЫСОТА ПОДЪЁМА А, мм	ПОЛОЖЕНИЕ ЦЕНТРА ТЯЖЕСТИ В, мм	РЕАЛЬНАЯ ГРУЗО- ПОДЪЁМНОСТЬ (только вилы), кг	ТО ЖЕ (навесные приспособления), кг
3000	500	1600	---
3000	600	1430	---
3000	900	1070	---



- При работе с грузом вводите вилы полностью.
- Если работа с грузом проводится только передней частью вилок, то к мачте и вилам может быть приложено очень большое усилие. Это может вызвать повреждение погрузчика.
- Не работайте с неотцентрированным грузом. В этом случае к мачте и вилам может быть приложено очень большое усилие.
- При работе рычагами гидравлической системы соблюдайте осторожность.
- При подъёме груза на большую высоту работайте плавно. Иначе сильный толчок может привести к опрокидыванию.

Устойчивость погрузчика

Правила безопасности любой страны предусматривают устойчивость погрузчика.

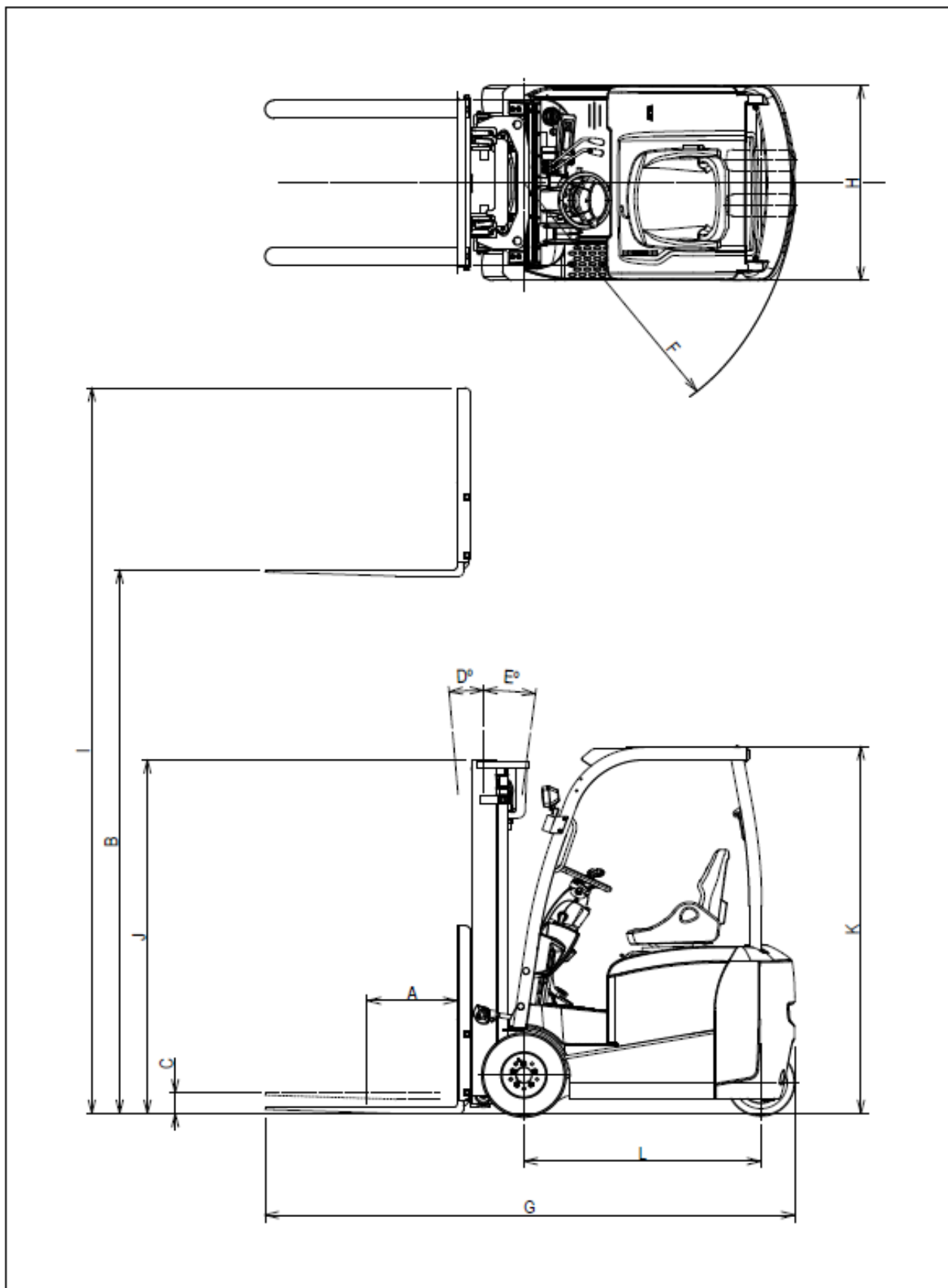
Эти правила гарантируют безопасность погрузчика при строгом выполнении определённых условий.

Таким образом, безопасность погрузчика НЕ гарантируется при любых условиях работы. Условия должны быть нижеследующими:



- **Рабочая поверхность должна быть ровной и твёрдой.**
 - **При движении мачта и вилы должны находиться в нормальном состоянии.**
 - **При штабелировании и снятии груза положение вилок должно быть выровнено. Скорость должна быть низкой.**
 - **Погрузчик должен качественно обслуживаться.**
-

11. СПЕЦИФИКАЦИЯ



Модель				FBT9P	FBT10P	FBT13P	FBT15P	FBT16P	FBT18P	FBT20PN	FBT16PB	FBT18PB	FBT20PBN
Грузоподъёмность			кг	900	1000	1300	1500	1600	1800	2000	1600	1800	2000
Положение центра тяжести			A	мм 500									
Высота подъёма			B	мм 3000									
Свободный ход			C	мм 115						120	115		120
Скорость хода	С грузом	Пневматич.	км / ч	15,0				14,5		----	14,5		----
		Твёрдые		14,0				13,5		14,0	13,5		14,0
	Без груза	Пневмат.	км / ч	16,5				16,0		----	16,0		----
		Твёрдые		15,5				15,0		15,5	15,0		15,5
Скорость подъёма		С грузом	мм / с	440		400	380	360		300	360		300
		Без груза		610						500	610		500
Угол наклона		Вперёд	D	град 5									
		Назад	E	град 7,5									
Минимальный радиус поворота			F	мм 1410			1510	1605	1660	1690	1715	1770	
Длина			G	мм 2855			2955	3050	3105	3175	3160	3215	3255
Ширина			H	мм 1090									
Высота	Мачта поднята		I	мм 4015						4000	4015		4000
	Мачта опущена		J	мм 1975									
	Верхнее ограждение		K	мм 2050									
Колёсная база			L	мм 1220			1320	1415			1525		
Колея (передняя / задняя)				мм 920/250					920/230		920/250	920/230	
Рабочий вес (без батареи)				кг 1865		2075	2105	2080	2220	2595	1930	2180	2285
Шины	Передние	Пневматич.		18 x 7 - 8 - 14PR				18 x 7 - 8 - 14PR		-----	18 x 7 - 8 - 14PR		-----
		Твёрдые		18 x 7 - 8									
		Обрезин.		18 x 6 x 12 ¹ / ₈									
	Задние	Пневматич.		15 x 4,5 - 8 - 12PR					16 x 6 - 8 - 10PR		15 x 4,5 - 8 - 12PR	16 x 6 - 8 - 10PR	
Твёрдые			15 x 4,5 - 8					16 x 6 - 8		15 x 4,5 - 8	16 x 6 - 8		
Управление (ход / гидравлика)				Управляющий инвертор									
Мотор	Тяговый			4,5 x 2									
	Гидравлика		кВт	9,5 x 1									
	Усилитель руля			0,3 x 1					0,6 x 1		0,3 x 1	0,6 x 1	
Батарея			A x ч	210	280	320	350		390		730		

12. ПОГРУЗЧИК ДЛЯ РАБОТЫ В ХОЛОДНЫХ ПОМЕЩЕНИЯХ

Электропогрузчики NICHYU для работы в холодных помещениях (тип CS (Cold Storage)) созданы для работы в холодильниках.

Погрузчики этого типа предназначены для работы в помещениях с температурой до -35°C .



- **Продолжительность работы внутри и вне помещения должна быть одинаковой. Продолжительность работы внутри помещения не более 30 минут. Не оставляйте погрузчик в холодном помещении.**

Электрические и механические составные части защищены от коррозии и низких температур. Тем не менее, очень важно проводить периодическую очистку, смазку и обслуживание.

Защита от ржавчины и коррозии

При въезде и выезде из холодного помещения погрузчик подвергается воздействию влаги, которая может вызвать коррозию. Для защиты от окружающих условий на погрузчиках, работающих в холодных помещениях, применяются специальные покрытия и краска.

Кроме того, для защиты на переднем и заднем мостах используются нержавеющие болты, гайки и шайбы.

Защита от низких температур

1) Гидравлическое масло и смазка

Необходимо применять масло и смазку с низкой вязкостью.
См. нижеприведённую таблицу.

2) Система смазывания

На наиболее важных скользящих деталях имеются смазочные шприцы.
Периодически смазывайте эти детали, чтобы защитить их от ржавления и износа.

3) Электрические составные части

Системы управления и переключатели защищены от ржавления и замерзания.



- Не оставляйте погрузчик в холодном помещении.
Батарею необходимо заряжать вне холодного помещения.**

Рекомендуемое гидравлическое масло для машин, работающих в холодных помещениях.

	Shell
Гидравлическое масло	Tellus S2 V15
Смазка	Alvania Grease RA

13. ПРИСПОСОБЛЕНИЕ БОКОВОГО СДВИГА

Приспособление бокового сдвига



В настоящем руководстве содержатся указания по правильной эксплуатации, обслуживанию и осмотру приспособления бокового сдвига.

Даже опытному оператору может быть трудно каждый раз правильно вводить вилы в паллету. Если положение груза неправильное, это может привести к его падению и создать опасность ранения для Вас и для окружающих. Приспособление бокового сдвига облегчает сдвиг вил и приводится в действие рычагом. Оно облегчает работу на погрузчике.

Отличительные черты

- 1) Компактный дизайн.
- 2) Наличие индикатора сдвига, показывающего величину сдвига.

Правила техники безопасности



Не приступайте к работе на погрузчике, не ознакомившись с информацией и правилами техники безопасности, изложенными в этой главе.

Правила техники безопасности



Не перегружайте погрузчик. Вес груза не должен превышать предельную грузоподъёмность.

- Перегрузка может привести к опрокидыванию погрузчика или к падению груза.

* Погрузчик с приспособлением бокового сдвига имеет меньшую грузоподъёмность по сравнению с обычным погрузчиком без такого приспособления.

Перед работой проверьте вес груза и положение его центра тяжести.

Соблюдайте требования, изложенные в заводской табличке погрузчика.



- Убедитесь в том, что вилы введены правильно.
- Не поднимайте груз со смещённым центром тяжести.

- Подъём груза со смещённым центром тяжести может привести к опрокидыванию погрузчика или к падению груза.



Индикатор сдвига

Если индикатор сдвига находится в том же положении, что и неподвижный индикатор, то сдвиг относительно среднего положения составляет 0 мм.

А: Индикатор сдвига

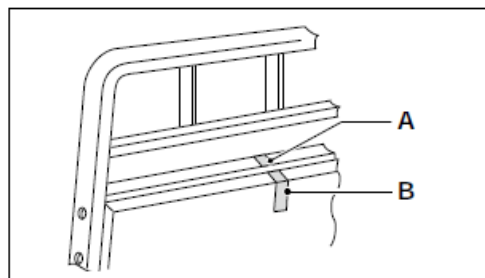
В: Неподвижный индикатор



Не допускается работа приспособлением бокового сдвига во время движения. Кроме того, с этим приспособлением следует работать при малой высоте подъёма.

Перед началом движения убедитесь в том, что индикатор сдвига вилок находится в центральном положении.

- Если индикатор положения вилок находится не в среднем положении, это может привести к опрокидыванию погрузчика.

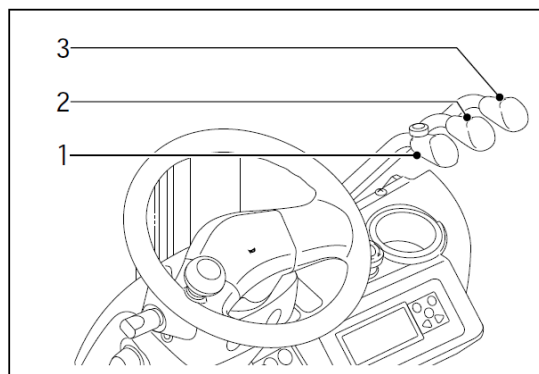


Название и работа составных частей

Названия составных частей

- Рычаги гидравлической системы

1. Рычаг подъёма
2. Рычаг наклона
3. Рычаг бокового сдвига



- Приспособление бокового сдвига вил

Встроенное приспособление бокового сдвига

1. Опорная стенка
2. Каретка бокового сдвига
3. Вилы



Навесное приспособление бокового сдвига

1. Опорная стенка
2. Цилиндр бокового сдвига
3. Каретка бокового сдвига
4. Вилы



Работа приспособления бокового сдвига

- Если тянуть за рычаг бокового сдвига (направление **A**), вилы будут двигаться влево.
- Если толкать рычаг бокового сдвига (направление **B**), вилы будут двигаться вправо.



Скорость бокового сдвига регулируется положением рычага.

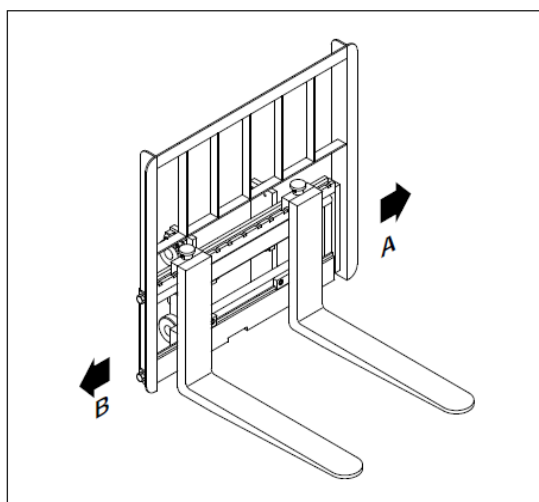
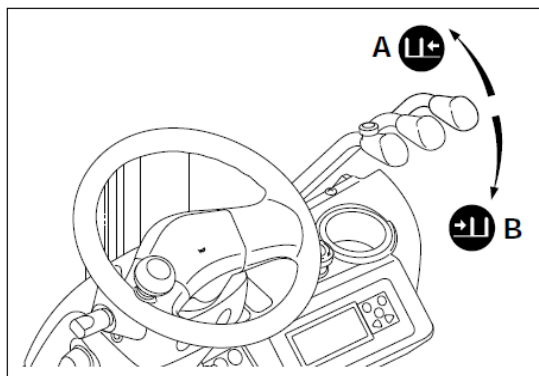


Работайте рычагами бокового сдвига, сидя на сиденье оператора.

A: сдвиг 100 мм

B: сдвиг 100 мм

(от среднего положения)



Работа с грузами

При штабелировании и снятии груза при помощи приспособления бокового сдвига работайте по нижеописанной процедуре.

Операция штабелирования

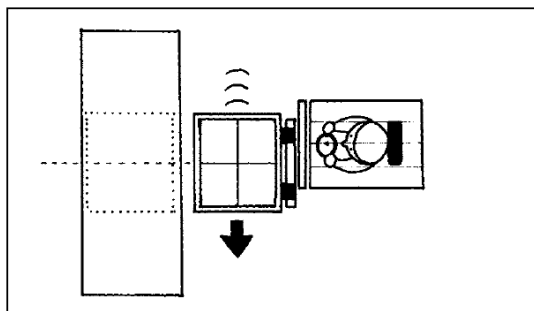


Перед работой убедитесь в том, что:

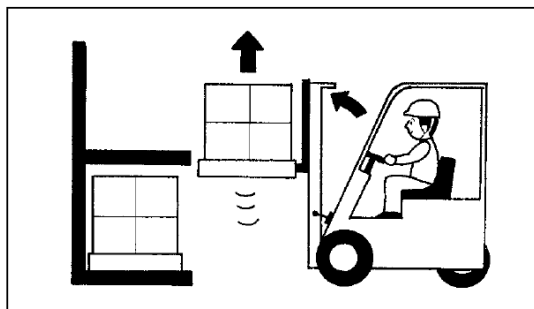
- в рабочей зоне нет угрозы падения или повреждения груза;
- в рабочей зоне нет посторонних предметов.

При штабелировании груза работайте по следующей процедуре:

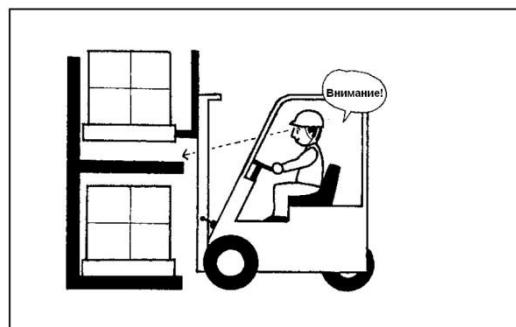
1. Уменьшите скорость движения и остановитесь перед рабочей зоной.
2. Убедитесь в том, что можно работать безопасно.
3. Правильно подведите погрузчик к месту установки груза.
4. Отрегулируйте положение паллеты при помощи приспособления бокового сдвига.



5. Приведите вилы в горизонтальное положение и поднимите их над местом установки груза.



6. Убедитесь в правильности положения паллеты относительно места установки и медленно двигайтесь вперёд до тех пор, пока груз, паллета, мачта и погрузчик не окажутся в зоне штабелирования.

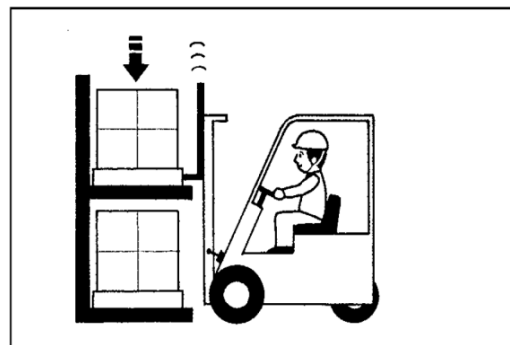


7. Медленно опустите вилы и убедитесь в том, что груз правильно расположен в месте установки.



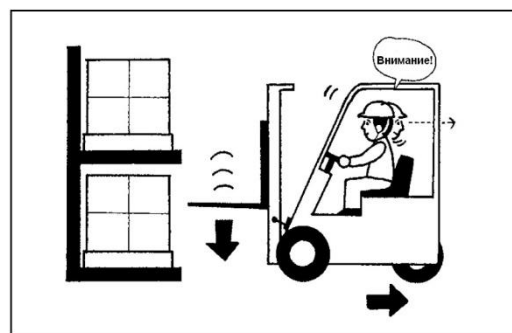
Если груз установлен неправильно, исправьте это положение согласно следующей процедуре:

- 4) Опустите вилы так, чтобы груз был установлен и вилы были свободны.
- 5) Медленно сдвиньтесь назад на четверть длины вилок.
- 6) Снова поднимите вилы на 50 - 100 мм и медленно двигайтесь вперёд до тех пор, пока груз не достигнет правильного положения. Медленно опустите вилы и установите груз в правильное положение.



8. Медленно двигайтесь назад до тех пор, пока вилы не перестанут касаться груза и паллеты.

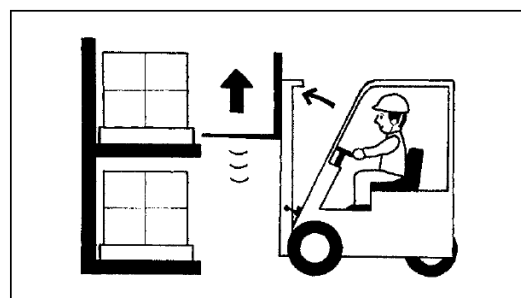
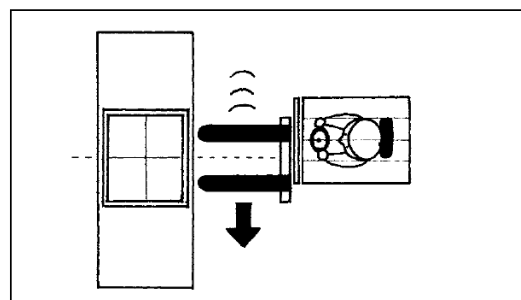
Убедитесь в том, что концы вилок не касаются груза и паллеты, и опустите вилы в транспортное положение (150 – 200 мм от земли).



Операция снятия груза

При снятии груза следуйте нижеописанной процедуре.

1. Уменьшите скорость движения и остановитесь перед местом снятия груза (расстояние между грузом и концами вилок должно быть примерно равным 300 мм).
2. Правильно установите погрузчик по отношению к месту снятия груза.
3. Отрегулируйте положение паллеты при помощи приспособления бокового сдвига.
4. Убедитесь, что груз устойчиво расположен на паллете.
5. Переверните вилы в горизонтальное положение и поднимите их к месту введения в паллету.



- Убедитесь в том, что вилы правильно расположены относительно места введения в паллету. Медленно двигайтесь вперёд до тех пор, пока вилы не будут полностью введены в паллету.



Если трудно полностью ввести вилы в паллету, введите вилы примерно на три четверти длины и слегка приподнимите вилы (примерно на 50 - 100 мм).

Медленно сдвиньтесь назад примерно на 100 - 200 мм и опустите вилы (поставьте паллету).

Двигаясь вперёд, полностью введите вилы в паллету.

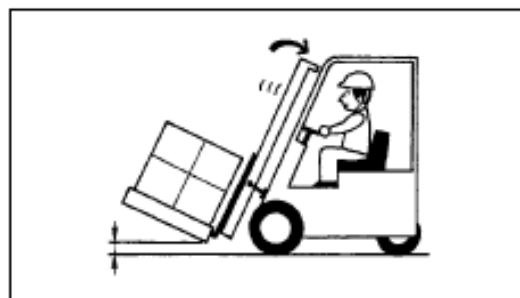
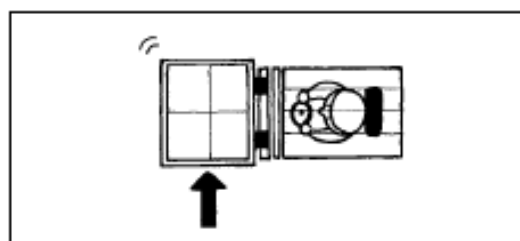
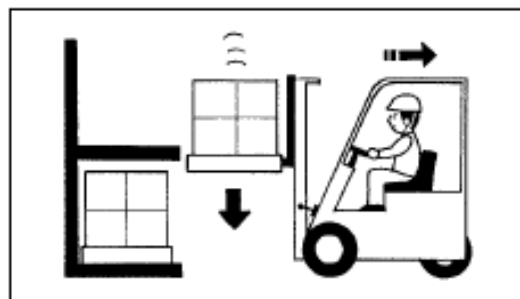
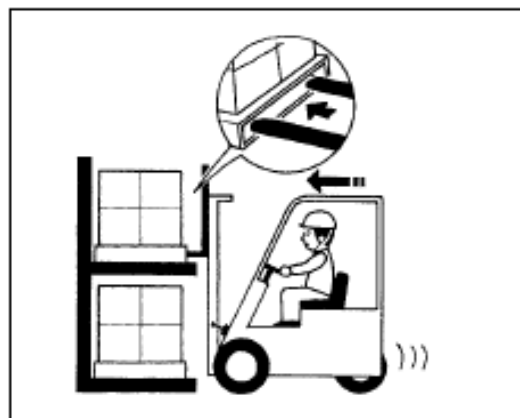
- После этого поднимите вилы (на 50 - 100 мм).
- Медленно двигайтесь назад до тех пор, пока груз и паллета не перестанут касаться зоны снятия груза.

- Убедитесь в том, что груз полностью выведен из зоны снятия. Опустите вилы в транспортное положение (150 - 200 мм от земли).



10. При помощи индикатора сдвига отрегулируйте положение груза на погрузчике.

- Наклоните вилы назад (вверх).
- Переместите груз в место назначения.



Периодический осмотр и обслуживание

Осмотры и обслуживание помогают предотвратить поломки и продлить срок службы погрузчика. Для обеспечения безопасности работы необходимо проводить периодический осмотр.

- Если необходимы регулировка или запчасти для замены, свяжитесь с Вашим дилером NISHIYU.
- Для замены используйте только оригинальные запчасти NISHIYU.
- Перед смазыванием удалите с ниппелей и отверстий старую смазку и пыль щёткой или тряпкой.



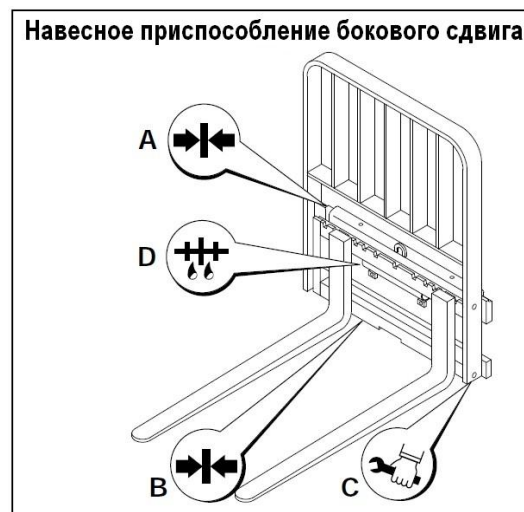
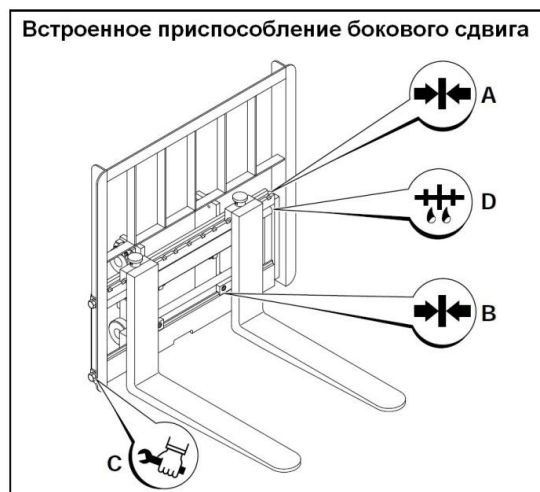
Смотри подробности по осмотру и обслуживанию погрузчика в Руководстве оператора.

Ежедневный осмотр

В целях обеспечения безопасности перед работой следует проводить ежедневный осмотр погрузчика.

При обнаружении неисправностей следует провести обслуживание и ремонт погрузчика.

Пункт проверки		Содержание проверки
A	Верхний крюк	Убедитесь в том, что верхний крюк каретки бокового сдвига и вилы полностью опираются на кронштейн подъёма и каретку бокового сдвига.
B	Под крюком, нижний крюк	Убедитесь в том, что есть достаточный просвет.
C	Болты	Проверьте затяжку крепёжных болтов опорной стенки каретки и нижнего крюка.
D	Цилиндр, шланги	Отсутствие утечки масла.

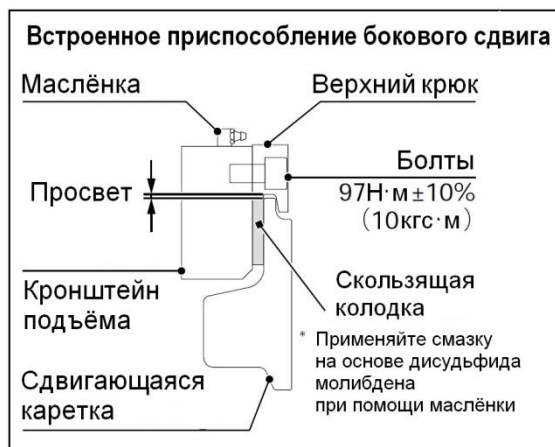


Периодический осмотр (каждые 100 часов)

Каждые 100 часов или при каждой возможности ремонта проведите осмотр по нижеследующим пунктам. При обнаружении любых неисправностей устраните их.

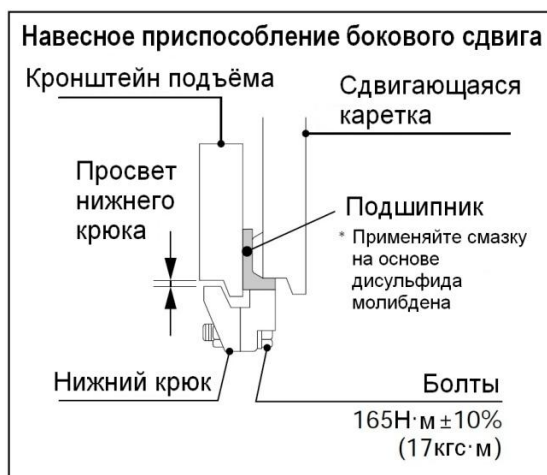
Встроенное приспособление бокового сдвига

Пункт проверки	Содержание
Верхний крюк	Убедитесь в том, что верхний крюк вил полностью опирается на каретку бокового сдвига.
Под крюком	Величина просвета (от 0 до 2 мм).
Болты	Проверьте затяжку крепёжных болтов опорной стенки каретки и нижнего крюка
Цилиндр и шланги	Отсутствие утечки масла
Верхние и нижние скользящие колодки	Наличие смазки.



Навесное приспособление бокового сдвига

Пункт проверки	Содержание
Верхний крюк	Убедитесь в том, что верхний крюк каретки бокового сдвига и вилы полностью опираются на кронштейн подъёма и каретку бокового сдвига.
Нижний крюк	Величина просвета (от 0 до 2 мм).
Болты	Проверьте затяжку крепёжных болтов опорной стенки каретки и нижнего крюка.
Цилиндр и шланги	Отсутствие утечки масла.



Периодический осмотр (каждые 300 часов)

После каждых 300 часов работы в дополнение к пунктам 100-часового осмотра необходимо провести осмотр по нижеследующим пунктам. При обнаружении неисправностей устраните их.

Встроенное приспособление бокового сдвига

Пункт проверки	Содержание проверки
Верхние и нижние скользящие колодки	Если толщина менее 3 мм, замените верхний и нижний подшипники.
Болты	Проверьте момент затяжки и при необходимости затяните.

Навесное приспособление бокового сдвига

Пункт проверки	Содержание проверки
Верхний и нижний подшипники	Смазка.
Болты	Проверьте момент затяжки и затяните.

Периодический осмотр (каждые 1000 часов)

После каждых 1000 часов работы в дополнение к пунктам 100-часового и 300-часового осмотров проведите осмотр по нижеследующим пунктам. При обнаружении любых неисправностей устраните их.

Встроенное приспособление бокового сдвига

Пункт проверки	Содержание проверки
Крюк на перекладине вил и вилы	Проверка степени износа

Навесное приспособление бокового сдвига

Пункт проверки	Содержание проверки
Верхний и нижний подшипники	Если толщина менее 3 мм, замените верхний и нижний подшипники.
Крюк на перекладине вил и вилы	Проверка степени износа

Периодический осмотр (каждые 2000 часов)

После каждых 2000 часов работы в дополнение к пунктам 100-часового, 300-часового и 1000-часового осмотров рекомендуется заменить следующие детали.

Встроенное приспособление бокового сдвига

Заменяемая деталь
Верхняя и нижняя скользящие колодки
Ремонтный комплект цилиндра

Навесное приспособление бокового сдвига

Заменяемая деталь
Верхний и нижний подшипники
Ремонтный комплект цилиндра

Периодическая замена составных частей

Периодические осмотры и обслуживание очень важны для обеспечения нормального состояния погрузчика.

Составные части, указанные в таблице, также очень важны для безопасной работы. NISHIYU рекомендует заменять эти составные части в конце каждого периода, даже если они имеют нормальный внешний вид. Для замены используйте оригинальные запчасти NISHIYU. Периодическая замена составных частей не является гарантийным обслуживанием.

Составные части, подлежащие периодической замене	Сроки замены
Скользкие колодки и подшипники	1 -2 года
Шланги высокого давления	2 года

Серия FBT-80
РУКОВОДСТВО ОПЕРАТОРА

Воспроизведение запрещено

Впервые отпечатано в марте 2012 г.

Выпущено: Ниппон Юсоки Ко., Лтд.

Отделение продаж и маркетинга

1-1, 2-Чоме, Хигашикотари, Нагаокакио-ши, Киото, 617-8585, ЯПОНИЯ
Тел.: +81-(0)75-956-8690 Факс: +81-(0)75-955-0584 URL: <http://www.nichiyuent.co.jp/en>

Отпечатано в Японии
№ публикации OP-12-001
200/1203
Все права сохраняются