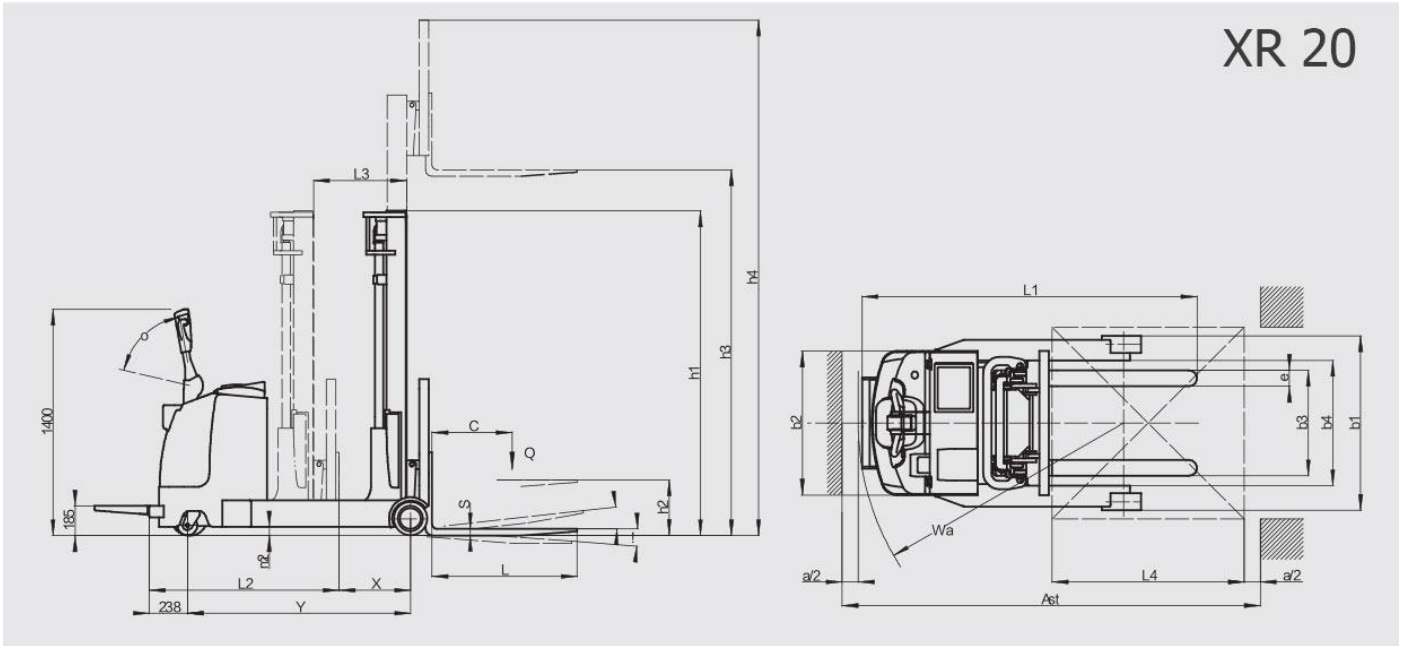


## Полные Технические характеристики ZOWELL XR 2030

	Модель		2030
Идентификация	Положение оператора		Стоя
	Тип мачты		Дуплекс
	Грузоподъёмность	Q кг	2000
	Центр тяжести груза	C мм	500
	Расстояние от оси колеса до груза	X мм	646
	Колёсная база	Y мм	1590
Массы	Вес, без батареи	кг	1716
	Нагрузка на ось с грузом со стороны привода/груза	кг	1520/2230
	Нагрузка на ось без груза со стороны привода/груза	кг	1542/612
Колёса	Колёса		Полиуретан
	Размер приводного колеса	мм	230x75
	Размер опорного ролика	мм	210x85
	Размер опорного колеса	мм	125x60
	Кол-во колёс (x=c приводом) опорное колесо/ролик		1x-2/2
	Колея со стороны привода/груза	мм	740/985
Габариты	Общая длина	L1 мм	2475
	Общая ширина	b1 мм	1090
	Высота с опущенной мачтой	h1 мм	2085
	Свободный ход вил	h2 мм	88
	Высота подъёма вил	h3 мм	3000
	Высота с выдвинутой мачтой	h4 мм	3937
	Высота опущенных вил	h5 мм	35
	Высота рукояти в положении оператора, мин/макс	h6 мм	1380 / 1020
	Длина до лицевой стороны вил	L2 мм	1185
	Размеры вил	s/e/l мм	100 / 35 / 1070
	Внешнее расстояние между вилами	b3 мм	200 - 730
	Длина выдвижения мачты	L3 мм	580
	Ширина между направляющими	b4 мм	780
	Дорожный просвет (Клиренс)	m мм	55
	Рабочий коридор с паллетом 800x1200 мм крест-накрест	Ast мм	2930
	Рабочий коридор с паллетом 1000x1200 мм крест-накрест	Ast мм	2892
	Радиус разворота (мин)	Wa мм	1874
	Рабочие характеристики	Скорость движения (с грузом / без груза)	км/ч
Скорость подъёма вил (с грузом / без груза)		мм/сек	90 / 120
Скорость опускания вил (с грузом / без груза)		мм/сек	125 / 80
Максимальный уклон (с грузом / без груза)		%	5 / 8
Тормозная система			Электромагнитная
Двигатель	Двигатель движения	кВт	1.5 (AC)
	Двигатель подъёма	кВт	2.2 / 3.0
	Батарея напряжение/ёмкость	В/Ач	24 / 240
	Вес батареи	кг	240
Прочее	Тип контроллера		Curtis (USA)
	Уровень шума для оператора	дБ	<70

## Габариты



## Остаточная грузоподъемность

