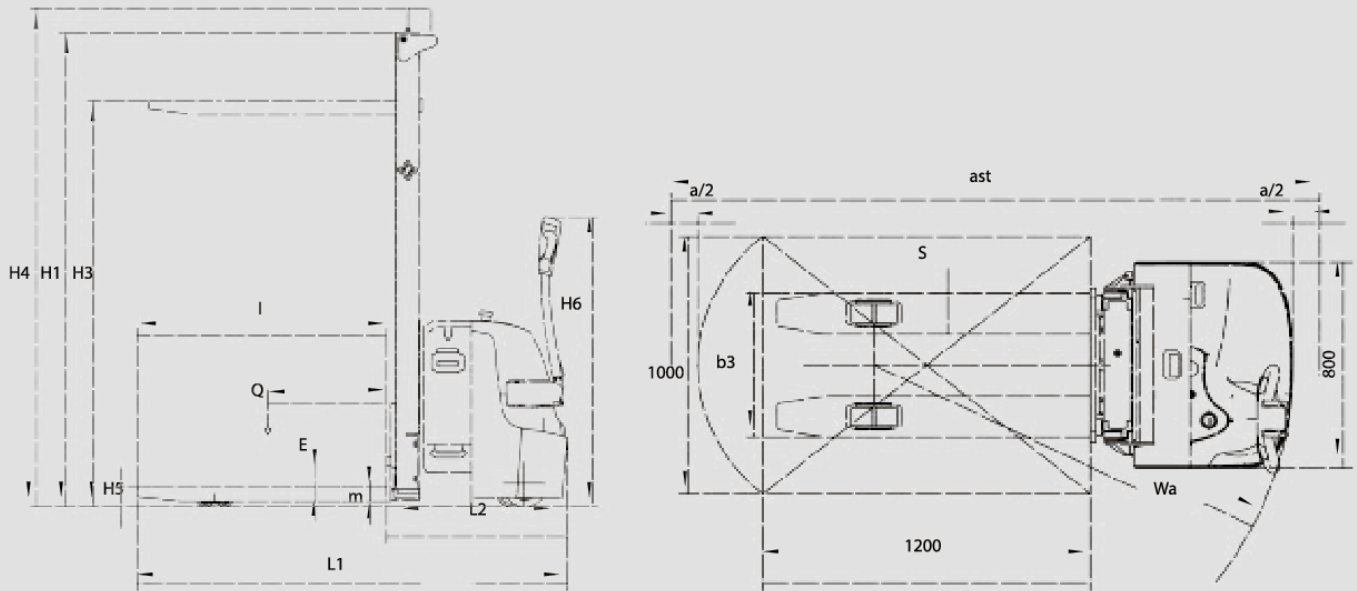


Полные Технические характеристики ZOWELL XEB 1525

		Модель	XEB 1525	
Идентификация		Положение оператора	Сопровождение	
		Тип мачты	Дуплекс	
		Грузоподъёмность	Q кг	1500
		Центр тяжести груза	C мм	600
		Расстояние от оси колеса до груза	X мм	357
		Колёсная база	Y мм	1375
Массы		Вес, без батареи	кг	971
		Нагрузка на ось с грузом со стороны привода/груза	кг	323/648
Колёса		Колёса		Полиуретан
		Размер приводного колеса	мм	230x82
		Размер опорного ролика	мм	80x70
		Размер опорного колеса	мм	125x50
		Кол-во колёс (x=c приводом) опорное колесо/ролик		1x-1/4
		Колея со стороны привода/груза	мм	555/390
Габариты		Общая длина	L1 мм	2028
		Общая ширина	b1 мм	850
		Высота с опущенной мачтой	h1 мм	1755
		Свободный ход вил	h2 мм	/
		Высота подъёма вил	h3 мм	2500
		Высота с выдвинутой мачтой	h4 мм	2977
		Высота опущенных вилок	h5 мм	86
		Высота рукояти в положении оператора, мин/макс	h6 мм	1305 / 715
		Длина до лицевой стороны вилок	L2 мм	878,3
		Размеры вилок	s/e/l мм	180 / 66 / 1150
		Внешнее расстояние между вилами	b3 мм	570
		Дорожный просвет (Клиренс)	m мм	20
		Рабочий коридор с паллетом 1000x1200 мм вдоль стороны 1000 мм	Ast мм	2487
		Радиус разворота (мин)	Wa мм	1586
Рабочие характеристики		Скорость движения (с грузом / без груза)	км/ч	4 / 4.5
		Скорость подъёма вилок (с грузом / без груза)	мм/сек	120 / 200
		Скорость опускания вилок (с грузом / без груза)	мм/сек	80 / 90
		Максимальный уклон (с грузом / без груза)	%	5 / 10
		Тормозная система		Электромагнитная
Двигатель		Двигатель движения	кВт	1.5
		Двигатель подъёма	кВт	2.2
		Батарея напряжение/ёмкость	В/Ач	24 / 210
		Вес батареи	кг	200
Прочее		Тип контроллера		Curtis (США)
		Уровень шума для оператора	дБ	<70

Габариты

XEB 15



Остаточная грузоподъемность

XEB 15

