



ООО «ГК СТ ГРУПП»

тел: 8 (800) 333 66 17

сайт: [pogruz-online.ru](http://pogruz-online.ru)

ИНН/КПП 0274905410/02740101

Официальный представитель завода в России и СНГ

Уважаемые господа!

Мы благодарим за проявленный интерес к нашей технике.

С удовольствием представляем Вашему вниманию электрический штабелер



## **AST PWS15S-3300**

**компактная модель**

Высота подъема (м): 3,3

Грузоподъемность (кг): 1500

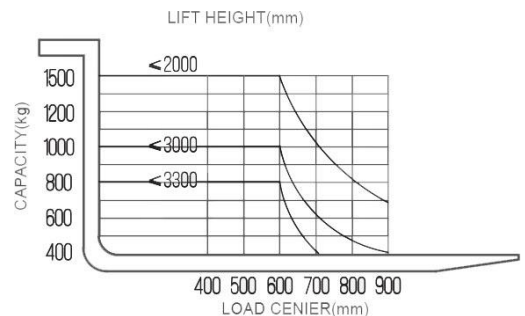
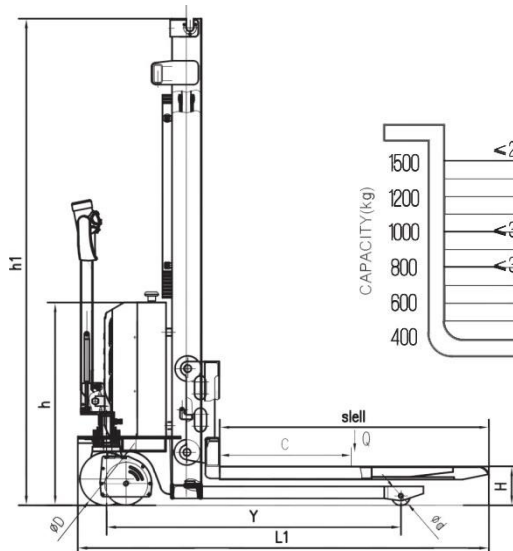
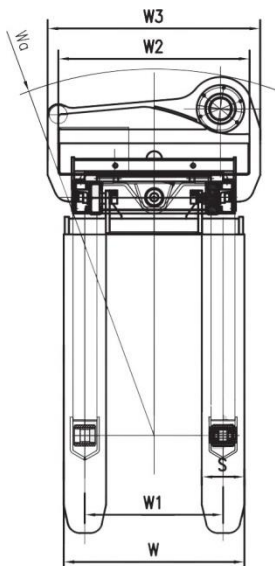
Время работы от заряда батареи (ч): 5

# 6 плюсов

AST PWS15S-3300



	<p><b>Холоднокатаная сталь</b></p> <p>Двухсекционная мачта. Превосходное сопротивление деформации, изгибу и трению</p>		<p><b>Эргономичная рукоятка</b></p> <p>Удобный дизайн, интуитивное и высокоточное управление</p>
	<p><b>Импульсная система Curtis (США)</b></p> <p>Программируемый контроллер последнего поколения</p>		<p><b>Гелевые необслуживаемые батареи</b></p> <p>Не нужно следить за уровнем электролита. Просто заряжайте батарею в соответствии с инструкцией</p>
	<p><b>Гидравлический насос VIVO</b></p> <p>Бесшумность, поддержание равномерной скорости подъема/спуска</p>		<p><b>Компактность</b></p> <p>Минимальный радиус разворота позволяет работать в узком межстеллажном пространстве</p>



## Полные Технические характеристики AST PWS15S-3300

Модель	PWS15S-3300	
Тип мачты	дуплекс	
Положение оператора	сопровождение	
Грузоподъёмность	Q кг	1500
Высота подъёма вил	h3 мм	3300
Общая длина	L1 мм	1720
Общая ширина	B мм	800
Высота с опущенной мачтой	h1 мм	2185
Центр тяжести груза	C мм	600
Колёсная база	Y мм	1231
Вес <b>без</b> батареи	кг	410
Вес <b>с</b> батареей	кг	460
Колёса	полиуретан	
Размер опорных роликов	b2 мм	Ø78
Размер опорных колёс	b3 Ø мм	Ø180
Размер приводного колеса	b4 Ø мм	Ø210
Количество колёс	шт	4
Высота с выдвинутой мачтой	h4 мм	3800
Дорожный просвет (Клиренс)	b7 мм	30
Длина вил	мм	1125
Внешнее расстояние между вилами	b5 мм	560
Минимальный радиус разворота	Wa мм	1390
Высота опущенных вилок	b6 мм	90
Ширина вилок	E мм	160
Свободный ход вил	H мм	/
Рабочий коридор с паллетом 800x1200	мм	2184
Рабочий коридор с паллетом 1000x1200	мм	2256
Скорость движения ( <b>с/без</b> груза)	км/ч	3.5/4
Скорость подъёма вил ( <b>с/без</b> груза)	мм/с	100/112
Скорость опускания вил ( <b>с/без</b> груза)	мм/с	92/85
Преодолеваемый уклон ( <b>с/без</b> груза)	%	5/7
Тормозная система	Электромагнитная	
Двигатель движения	кВт	0.65
Двигатель подъёма	кВт	2.2
Батарея напряжение/ёмкость	В/Ач	12/85 (2шт)
Размеры батареи	мм	260×172×214 (2шт)
Контроллер	1212P-2501(CURTIS)	