



СТ КОНТИНЕНТ

ООО «СТ КОНТИНЕНТ»

тел: 8 (495) 104 45 57

сайт: [stkontinent.ru](http://stkontinent.ru)

ИНН/КПП 7707396416/504701001

Уважаемые господа!

Мы благодарим за проявленный интерес к нашей технике.

С удовольствием представляем Вашему вниманию электрический штабелер



## **AST PWS15S-3300**

**компактная модель**

Высота подъема (м): 3,3

Грузоподъемность (кг): 1500

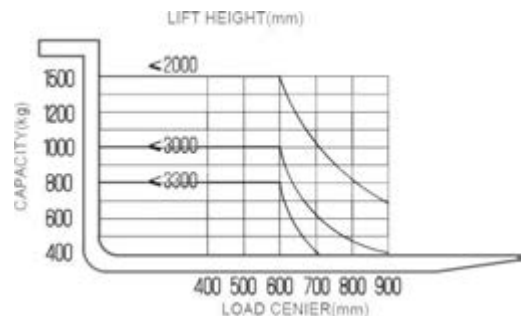
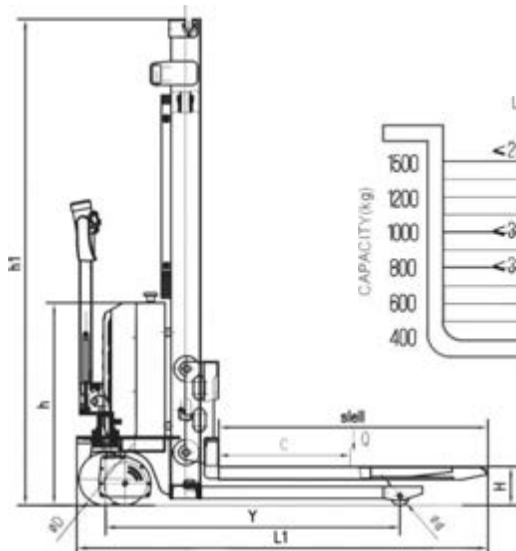
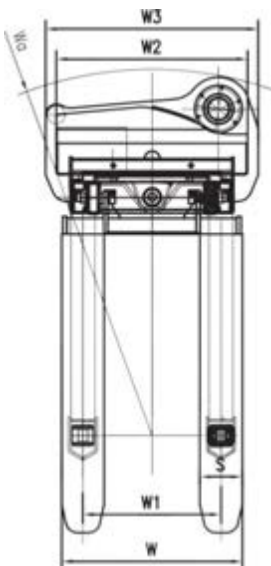
Время работы от заряда батареи (ч): 5

# 6 плюсов

AST PWS15S-3300



|  |  |  |   |
|--|--|--|---|
|  | <p><b>Холоднокатаная сталь</b></p> <p>Двухсекционная мачта.<br/>Превосходное сопротивление деформации, изгибу и трению</p> |  | <p><b>Эргономичная рукоятка</b></p> <p>Удобный дизайн, интуитивное и высокоточное управление</p>  |
|  | <p><b>Импульсная система Curtis (США)</b></p> <p>Программируемый контроллер последнего поколения</p>                       |  | <p><b>Гелевые необслуживаемые батареи</b></p> <p>Не нужно следить за уровнем электролита. Просто заряжайте батарею в соответствии с инструкцией</p> |
|  | <p><b>Гидравлический насос VIVO</b></p> <p>Бесшумность, поддержание равномерной скорости подъема/спуска</p>                |  | <p><b>Компактность</b></p> <p>Минимальный радиус разворота позволяет работать в узком межстеллажном пространстве</p>                                |



## Полные Технические характеристики AST PWS15S-3300

|  |                    |                   |
|--|--------------------|-------------------|
| Модель                                       | PWS15S-3300        |                   |
| Тип мачты                                    | дуплекс            |                   |
| Положение оператора                          | сопровождение      |                   |
| Грузоподъёмность                             | Q кг               | 1500              |
| Высота подъёма вил                           | h3 мм              | 3300              |
| Общая длина                                  | L1 мм              | 1720              |
| Общая ширина                                 | B мм               | 800               |
| Высота с опущенной мачтой                    | h1 мм              | 2185              |
| Центр тяжести груза                          | C мм               | 600               |
| Колёсная база                                | Y мм               | 1231              |
| Вес <b>без</b> батареи                       | кг                 | 410               |
| Вес <b>с</b> батареей                        | кг                 | 460               |
| Колёса                                       | полиуретан         |                   |
| Размер опорных роликов                       | b2 мм              | Ø78               |
| Размер опорных колёс                         | b3 Ø мм            | Ø180              |
| Размер приводного колеса                     | b4 Ø мм            | Ø210              |
| Количество колёс                             | шт                 | 4                 |
| Высота с выдвинутой мачтой                   | h4 мм              | 3800              |
| Дорожный просвет (Клиренс)                   | b7 мм              | 30                |
| Длина вил                                    | мм                 | 1125              |
| Внешнее расстояние между вилами              | b5 мм              | 560               |
| Минимальный радиус разворота                 | Wa мм              | 1390              |
| Высота опущенных вилок                       | b6 мм              | 90                |
| Ширина вилок                                 | E мм               | 160               |
| Свободный ход вилок                          | H мм               | /                 |
| Рабочий коридор с паллетом 800x1200          | мм                 | 2184              |
| Рабочий коридор с паллетом 1000x1200         | мм                 | 2256              |
| Скорость движения ( <b>с/без</b> груза)      | км/ч               | 3.5/4             |
| Скорость подъёма вил ( <b>с/без</b> груза)   | мм/с               | 100/112           |
| Скорость опускания вил ( <b>с/без</b> груза) | мм/с               | 92/85             |
| Преодолеваемый уклон ( <b>с/без</b> груза)   | %                  | 5/7               |
| Тормозная система                            | Электромагнитная   |                   |
| Двигатель движения                           | кВт                | 0.65              |
| Двигатель подъёма                            | кВт                | 2.2               |
| Батарея напряжение/ёмкость                   | В/Ач               | 12/85 (2шт)       |
| Размеры батареи                              | мм                 | 260×172×214 (2шт) |
| Контроллер                                   | 1212P-2501(CURTIS) |                   |