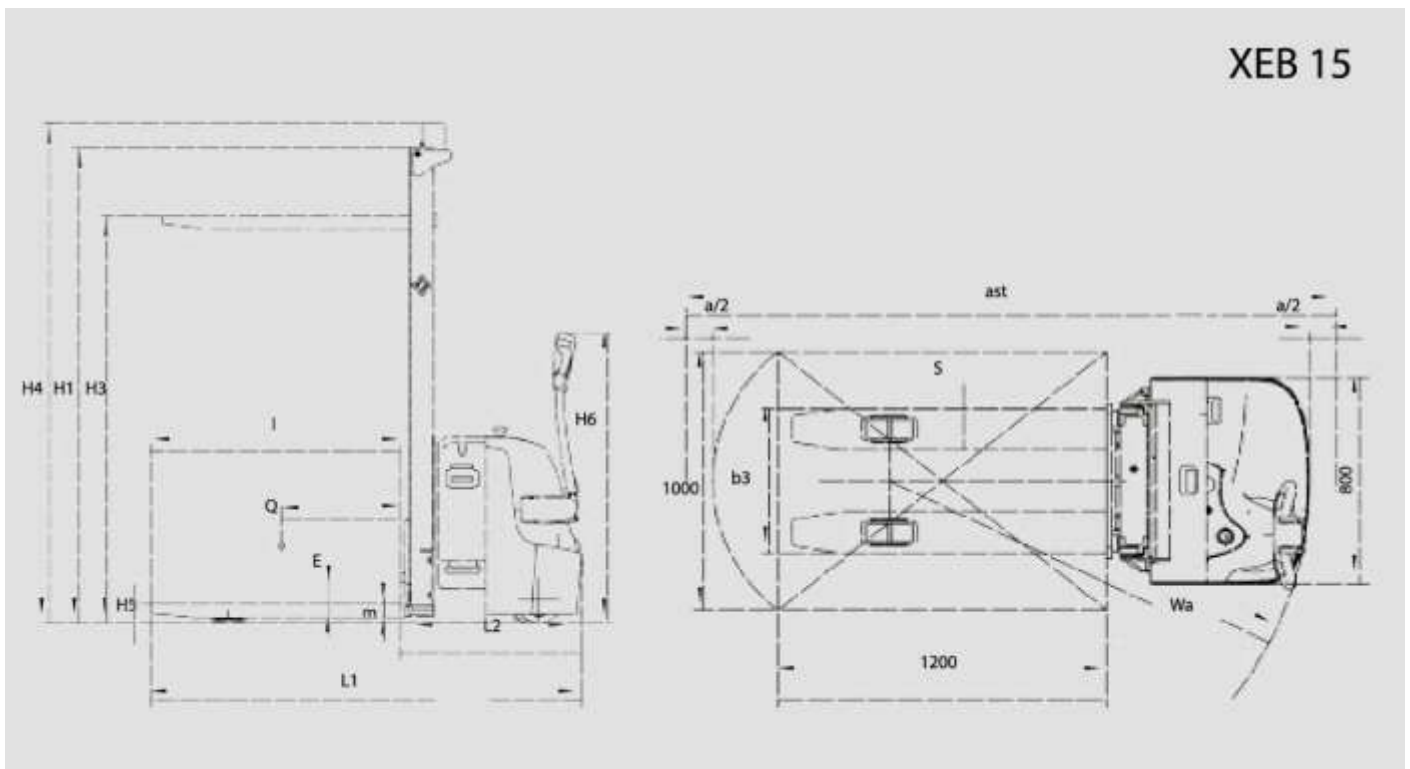


Полные Технические характеристики ZOWELL XEB 1535

	Модель		XEB 1535
Идентификация	Положение оператора		Сопровождение
	Тип мачты		Дуплекс
	Грузоподъёмность	Q кг	1500
	Центр тяжести груза	C мм	600
	Расстояние от оси колеса до груза	X мм	357
	Колёсная база	Y мм	1375
Массы	Вес, без батареи	кг	971
	Нагрузка на ось с грузом со стороны привода/груза	кг	323/648
Колёса	Колёса		Полиуретан
	Размер приводного колеса	мм	230x82
	Размер опорного ролика	мм	80x70
	Размер опорного колеса	мм	125x50
	Кол-во колёс (x=c приводом) опорное колесо/ролик		1x-1/4
	Колея со стороны привода/груза	мм	555/390
Габариты	Общая длина	L1 мм	2028
	Общая ширина	b1 мм	850
	Высота с опущенной мачтой	h1 мм	2255
	Свободный ход вил	h2 мм	/
	Высота подъёма вил	h3 мм	3500
	Высота с выдвинутой мачтой	h4 мм	3977
	Высота опущенных вилок	h5 мм	86
	Высота рукояти в положении оператора, мин/макс	h6 мм	1305 / 715
	Длина до лицевой стороны вилок	L2 мм	878,3
	Размеры вилок	s/e/l мм	180 / 66 / 1150
	Внешнее расстояние между вилами	b3 мм	570
	Дорожный просвет (Клиренс)	m мм	20
	Рабочий коридор с паллетом 1000x1200 мм вдоль стороны 1000 мм	Ast мм	2487
	Радиус разворота (мин)	Wa мм	1586
Рабочие характеристики	Скорость движения (с грузом / без груза)	км/ч	4 / 4.5
	Скорость подъёма вилок (с грузом / без груза)	мм/сек	120 / 200
	Скорость опускания вилок (с грузом / без груза)	мм/сек	80 / 90
	Максимальный уклон (с грузом / без груза)	%	5 / 10
	Тормозная система		Электромагнитная
Двигатель	Двигатель движения	кВт	1.5
	Двигатель подъёма	кВт	2.2
	Батарея напряжение/ёмкость	В/Ач	24 / 210
	Вес батареи	кг	200
Прочее	Тип контроллера		Curtis (США)
	Уровень шума для оператора	дБ	<70

Габариты



Остаточная грузоподъемность

